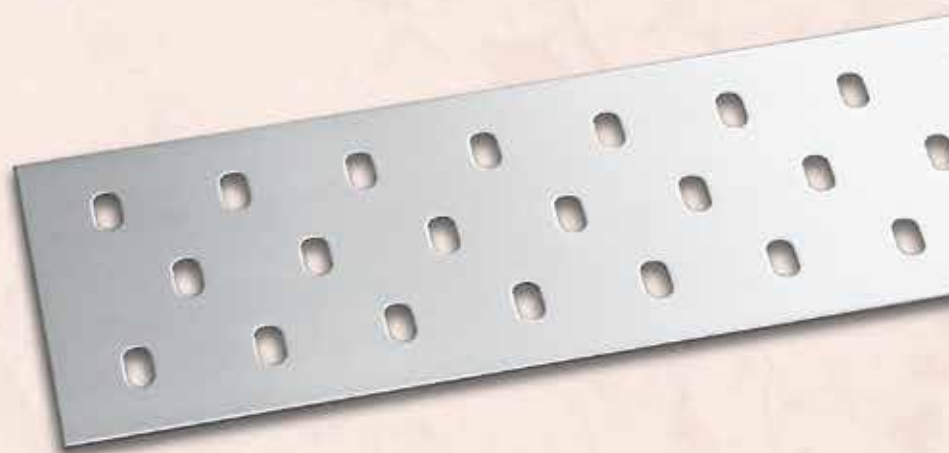
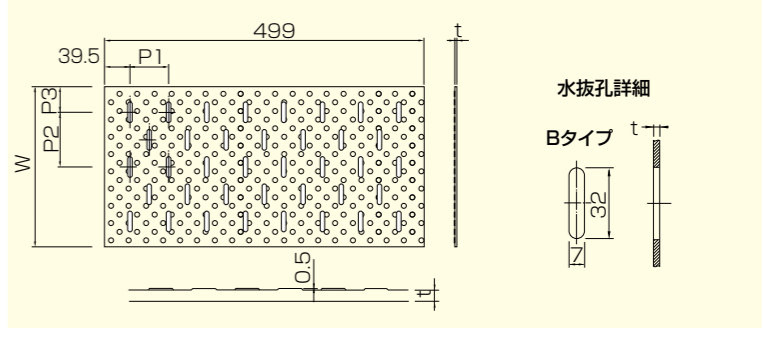
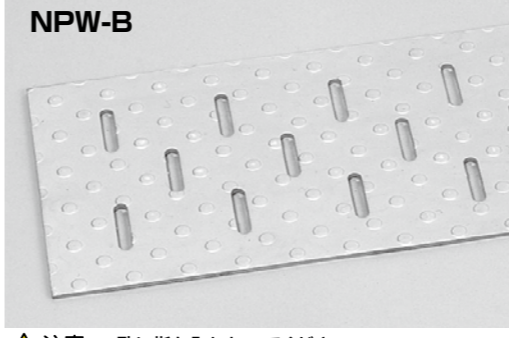
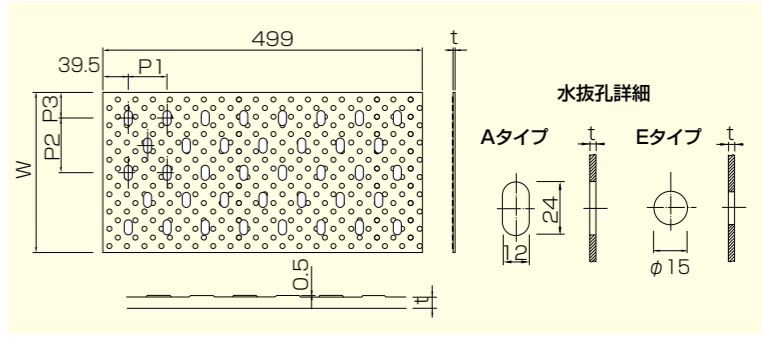
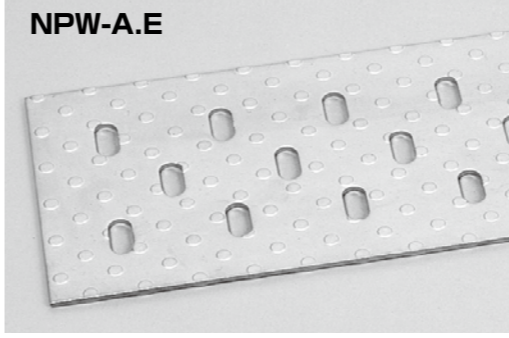


ステンレスピット蓋



ピット用みぞぶた プレートタイプ NPW



注意 ※孔に指を入れしないでください。

型式寸法と価格表

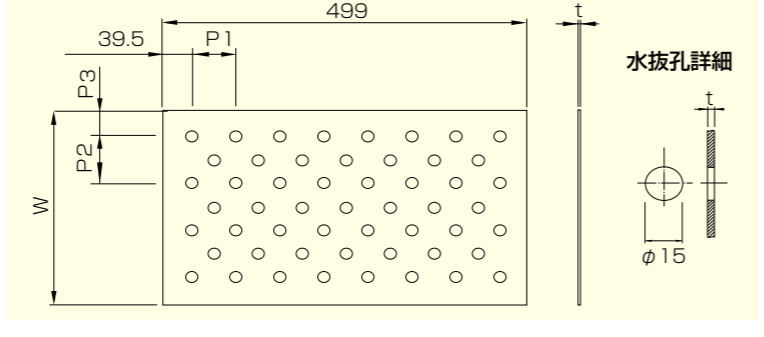
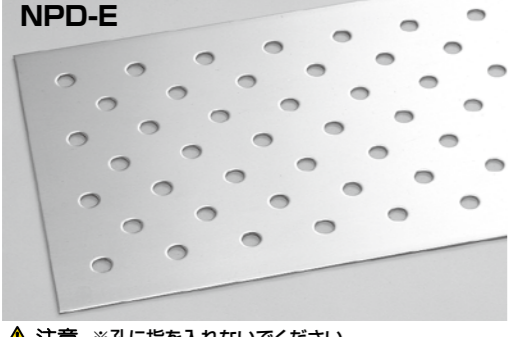
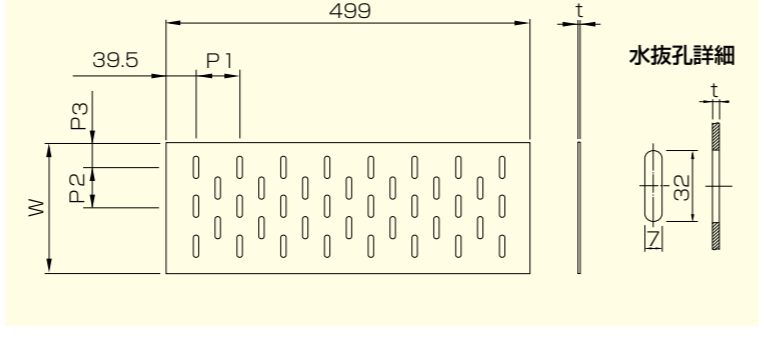
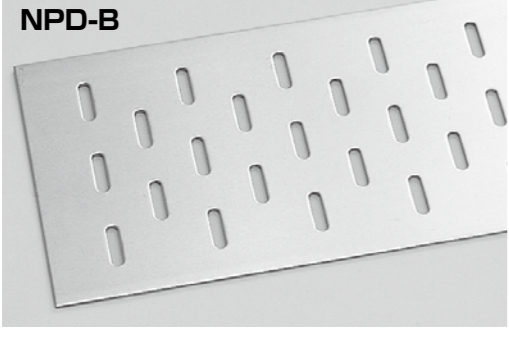
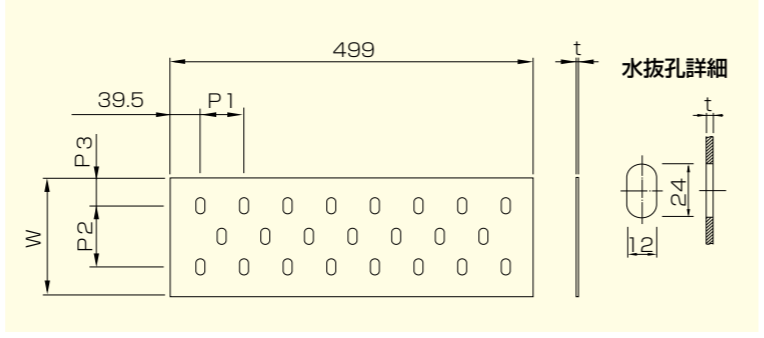
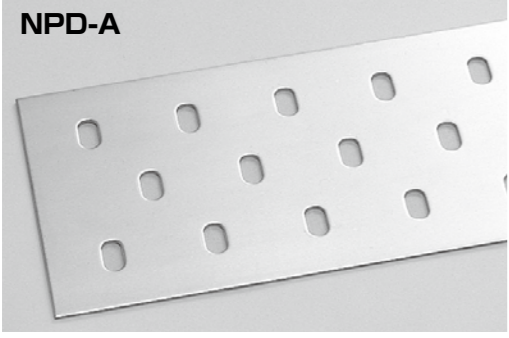
型式No.	W×L (mm)	厚み	ピッチ			価格(円/枚)
			P1	P2	P3	
A NPW-B-10 E	99×499	3t	80	20	39.5	6,500
		4t				9,000
A NPW-B-12 E	119×499	3t	80	40	39.5	8,100
		4t				10,800
A NPW-B-15 E	149×499	3t	60	70	39.5	9,900
		4t				12,900
A NPW-B-18 E	179×499	3t	60	100	39.5	11,800
		4t				15,700
A NPW-B-20 E	199×499	3t	60	60	39.5	12,900
		4t				17,500
A NPW-B-25 E	249×499	3t	60	85	39.5	16,300
		4t				21,900
A NPW-B-30 E	299×499	4t	60	72	41.5	26,000
A NPW-B-35 E	349×499	4t	60	86	45.5	30,500

※製品寸法99×499及び119×499のみ図上に表示されている39.5の寸法は29.5になります。

受枠型式別と価格表

受枠型式	サイズ (mm)	価格 (円/1m両サイド当り)	コーナー加工料 (円/1カ所)
C	L3×30×30	17,500	2,200
	L3×40×40	18,600	
DN	t=3・4mm共用 (ピット蓋板厚)	16,900	2,200
PZ	L3×16×30	10,900	2,200

ピット用みぞぶた プレートタイプ NPD



注意 ※孔に指を入れしないでください。

型式寸法と価格表

型式No.	W×L (mm)	厚み	ピッチ			価格(円/枚)
			P1	P2	P3	
A NPD-B-10 E	99×499	3t	80	20	39.5	3,300
		4t				4,500
A NPD-B-12 E	119×499	3t	80	40	39.5	4,200
		4t				5,400
A NPD-B-15 E	149×499	3t	60	70	39.5	5,000
		4t				6,500
A NPD-B-18 E	179×499	3t	60	100	39.5	6,100
		4t				7,900
A NPD-B-20 E	199×499	3t	60	60	39.5	6,500
		4t				8,800
A NPD-B-25 E	249×499	3t	60	85	39.5	8,100
		4t				11,000
A NPD-B-30 E	299×499	4t	60	72	41.5	13,000
A NPD-B-35 E	349×499	4t	60	86	45.5	15,300

※製品寸法99×499及び119×499のみ図上に表示されている39.5の寸法は29.5になります。

プレート

ボルキープレート

バンビープレート

すれ止め

チェッカー / 凸プレート

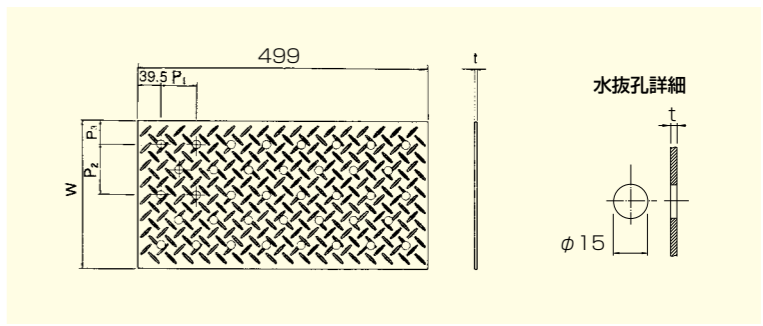
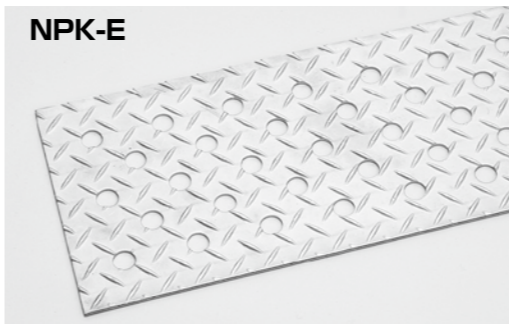
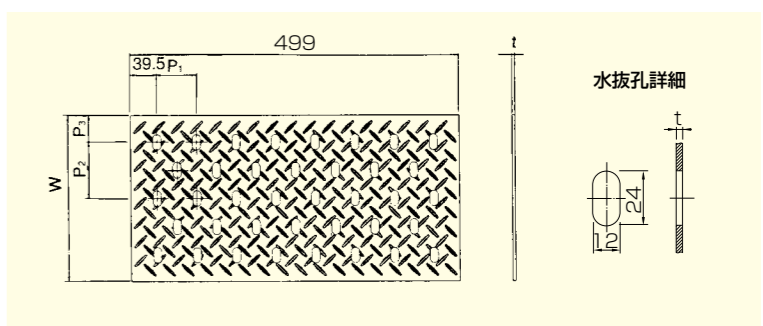
Tバーグレーチング

セブンバーグレーチング

Tバーグレーチング
逆目仕様

ピット枠

ピット用みぞぶた チェッカー/凸プレートタイプ NPK



⚠ 注意 ※孔に指を入れないでください。

型式寸法と価格表

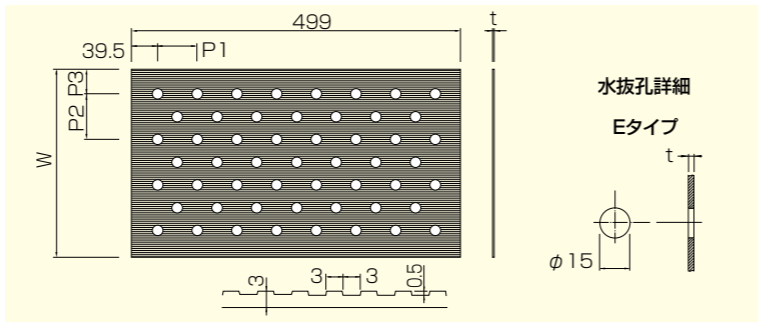
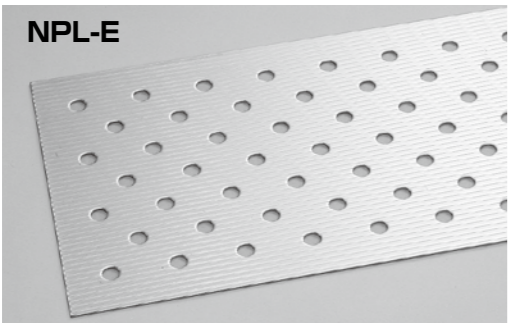
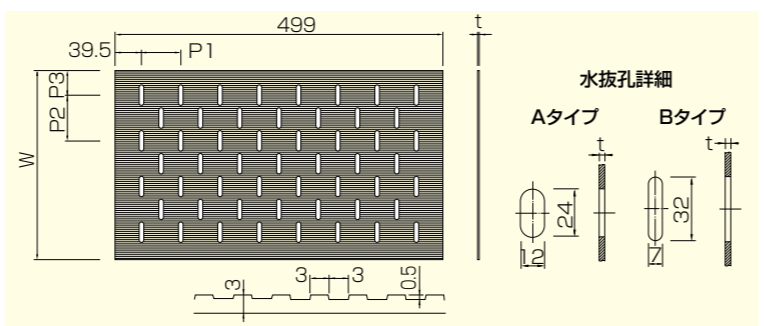
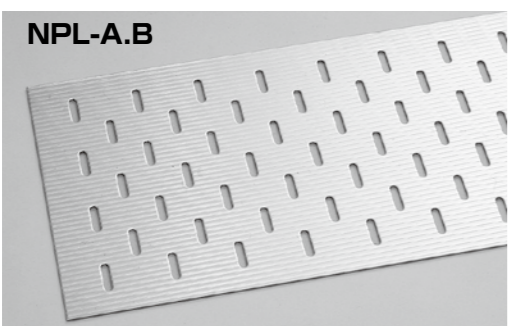
型式No.	W×L(mm)	厚み	ピッチ			価格(円/枚)
			P1	P2	P3	
NPK-A-E-10	99×499	3.5t	80	20	39.5	6,500
		4.5t				9,000
NPK-A-E-12	119×499	3.5t	80	40	39.5	8,100
		4.5t				10,800
NPK-A-E-15	149×499	3.5t	60	70	39.5	9,900
		4.5t				12,900
NPK-A-E-18	179×499	3.5t	60	100	39.5	11,800
		4.5t				15,700
NPK-A-E-20	199×499	3.5t	60	60	39.5	12,900
		4.5t				17,500
NPK-A-E-25	249×499	3.5t	60	85	39.5	16,300
		4.5t				21,900
NPK-A-E-30	299×499	3.5t	60	72	41.5	19,600
		4.5t				26,000
NPK-A-E-35	349×499	3.5t	60	86	45.5	22,800
		4.5t				30,500

※製品寸法99×499及び119×499のみ図上に表示されている39.5の寸法は29.5になります。

受枠型式別と価格表

型式	サイズ (mm)	価格 (円/1m両サイド当り)	コーナー加工料 (円/1カ所)
C	L3×30×30	17,500	2,200
	L3×40×40	18,600	
DN	t=3・4mm共用 (ピット蓋板厚)	16,900	2,200
	クッションゴム		
PZ	L3×16×30	10,900	2,200
	SS400 FB 3×16		

ピット用みぞぶた バンビープレートタイプ NPL



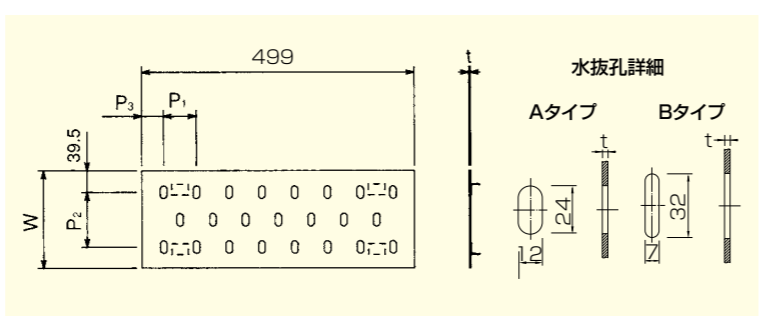
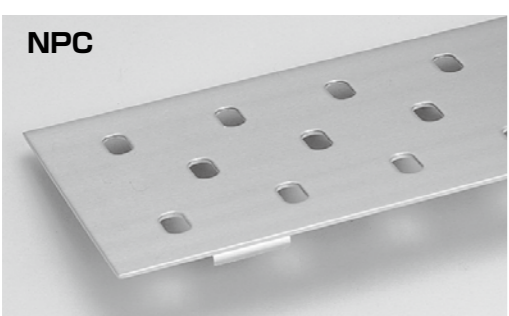
⚠ 注意 ※孔に指を入れないでください。

型式寸法と価格表

型式No.	W×L(mm)	厚み	ピッチ			価格(円/枚)
			P1	P2	P3	
NPL-B-15	149×499	3t	60	70	39.5	9,900
		4.5t				11,700
NPL-B-20	199×499	3t	60	60	39.5	11,700
		4.5t				13,500
NPL-B-25	249×499	3t	60	85	39.5	13,500
		4.5t				15,700
NPL-B-30	299×499	3t	60	72	41.5	15,700
		4.5t				

※孔ピッチはNPDタイプ(5-2ページ)と同様です。

ピット用みぞぶた すれ止めタイプ NPC



⚠ 注意 ※孔に指を入れないでください。

型式寸法と価格表

型式No.	W×L(mm)	厚み	ピッチ			価格(円/枚)
			P1	P2	P3	
NPC-A-B-10	99×499	3t	80	20	29.5	6,200
		4.5t				6,900
NPC-A-B-12	119×499	3t	80	40	29.5	7,800
		4.5t				8,800
NPC-A-B-15	149×499	3t	60	70	39.5	9,200
		4.5t				11,000
NPC-A-B-18	179×499	3t	60	100	39.5	11,000
		4.5t				
NPC-A-B-20	199×499	3t	60	60	39.5	11,000
		4.5t				
NPC-A-B-25	249×499	3t	60	85	39.5	11,000
		4.5t				

型式別目次

注目製品のご紹介

化粧蓋ピット

エキストラクション
ジョイントカバー

ステンレス
グレーチング

玄関マット

ステンレス
ピット蓋

マシンハッチ
フロアハッチ

配線ピット

排水ピット

レインシューター

スチール
グレーチング

フingラス
グレーチング

景観
グレーチング

リップ
ソフトカバー

床板
グレーチング

日鉄
ファインフロア

ファイバー
グレーチング

プラスチック製品

鋳鉄製鉄蓋

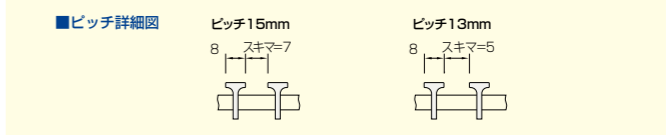
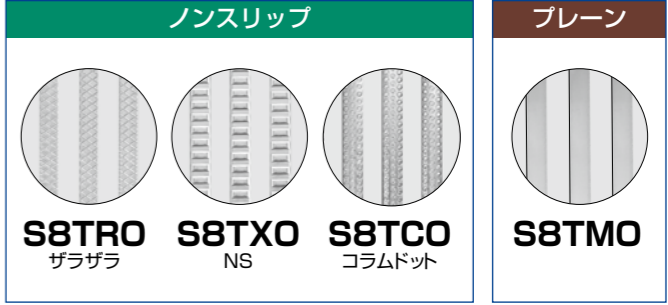
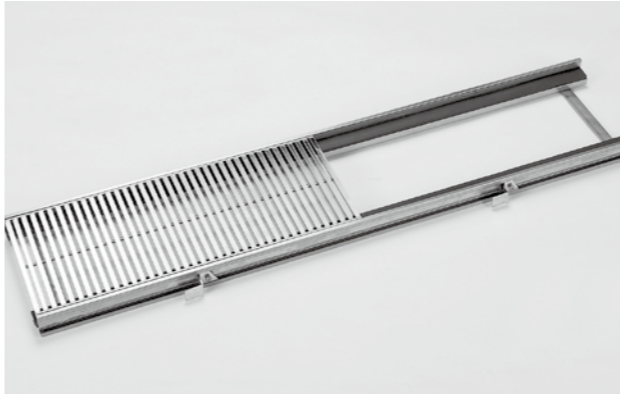
鋳鉄製
グレーチング

グリーンメイト

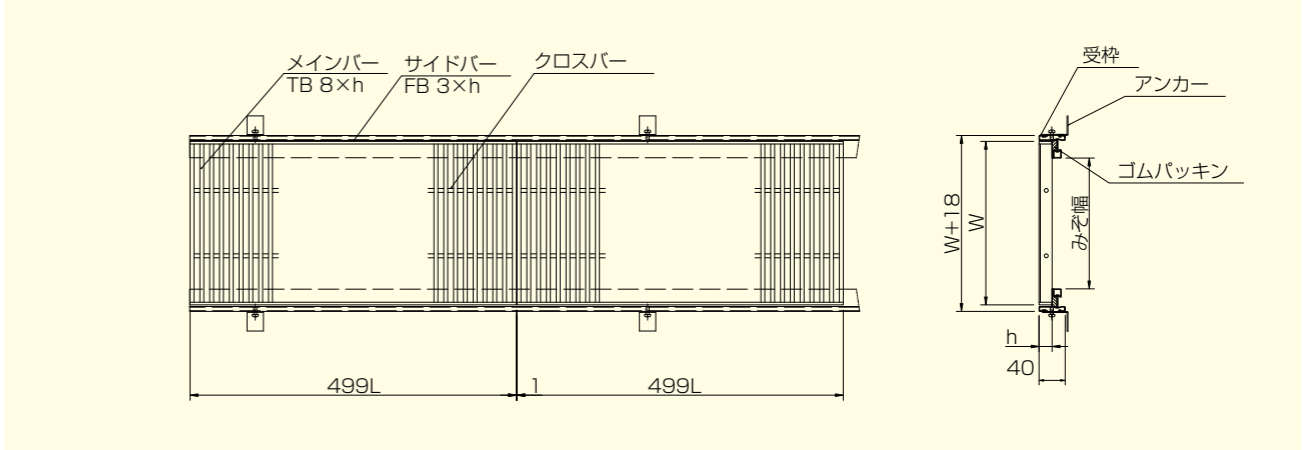
防水板

ピット用みぞふた Tバー(頭8mm)グレーチングタイプ [歩道用] S8TRO [ガラガラ]・S8TXO [NS] S8TCO [コラムドット]・S8TMO [プレーン]

ピッチ15:スキマ7 (mm) ピッチ13:スキマ5 (mm)



※受枠はND枠使用例です。



●ND枠の詳細は5-11頁を参照して下さい。

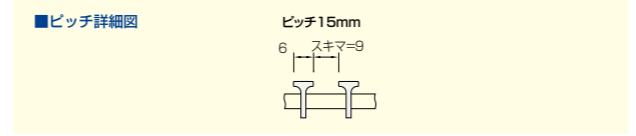
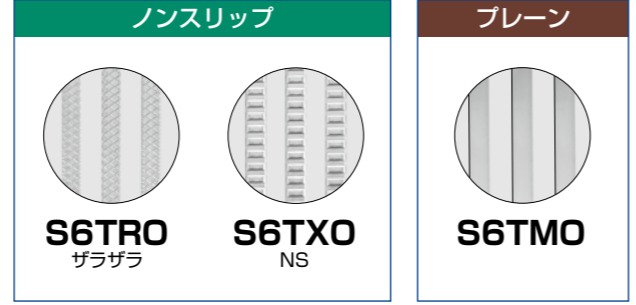
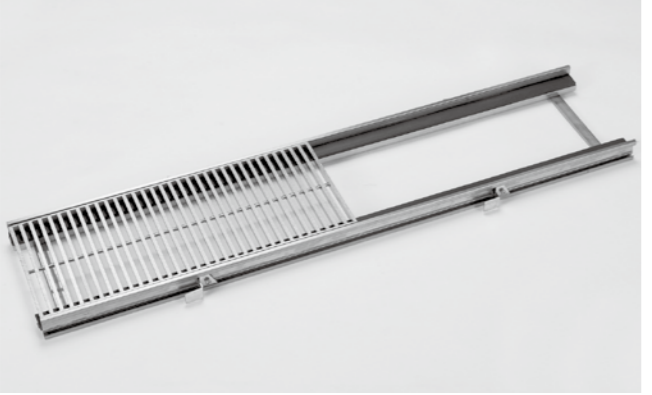
●ガラガラタイプとNSタイプは同一価格です。●型式名称:S8TRO (ガラガラ) / S8TXO (NS) / S8TCO (コラムドット) / S8TMO (プレーン)

みぞ幅 (mm)	寸法 (mm)		ピッチ15 スキマ7mm				ピッチ13 スキマ5mm				受枠ND型		受枠B型	
	W×L	高さh	呼称	1枚重量	1m当り価格		呼称	1枚重量	1m当り価格		型式名称	1m両サイド当り価格	型式名称	1m両サイド当り価格
					ノンスリップ	プレーン			ノンスリップ	プレーン				
100	150×499	15	15-1515H	2.1	43,100	36,000	15-1513H	2.3	48,300	40,300	ND-15	15,000	B-15	8,800
		20	15-2015H	2.6	53,200	44,400	15-2013H	2.9	59,400	49,500	ND-20	15,000	B-20	9,400
150	200×499	15	20-1515H	2.6	49,800	41,700	20-1513H	3.0	56,500	47,100	ND-15	15,000	B-15	8,800
		20	20-2015H	3.3	56,900	47,500	20-2013H	3.7	63,700	53,100	ND-20	15,000	B-20	9,400
200	250×499	15	25-1515H	3.3	56,400	47,000	25-1513H	3.7	66,700	53,400	ND-15	15,000	B-15	8,800
		20	25-2015H	4.1	66,600	55,400	25-2013H	4.6	78,200	62,200	ND-20	15,000	B-20	9,400
250	300×499	15	30-1515H	3.9	68,300	57,000	30-1513H	4.4	77,100	64,400	ND-15	15,000	B-15	8,800
		20	30-2015H	4.8	77,200	64,500	30-2013H	5.4	88,000	72,400	ND-20	15,000	B-20	9,400
300	350×499	15	35-1515H	4.5	74,900	62,400	35-1513H	5.1	90,000	72,400	ND-15	15,000	B-15	8,800
		20	35-2015H	5.6	86,000	71,700	35-2013H	6.3	106,700	80,500	ND-20	15,000	B-20	9,400

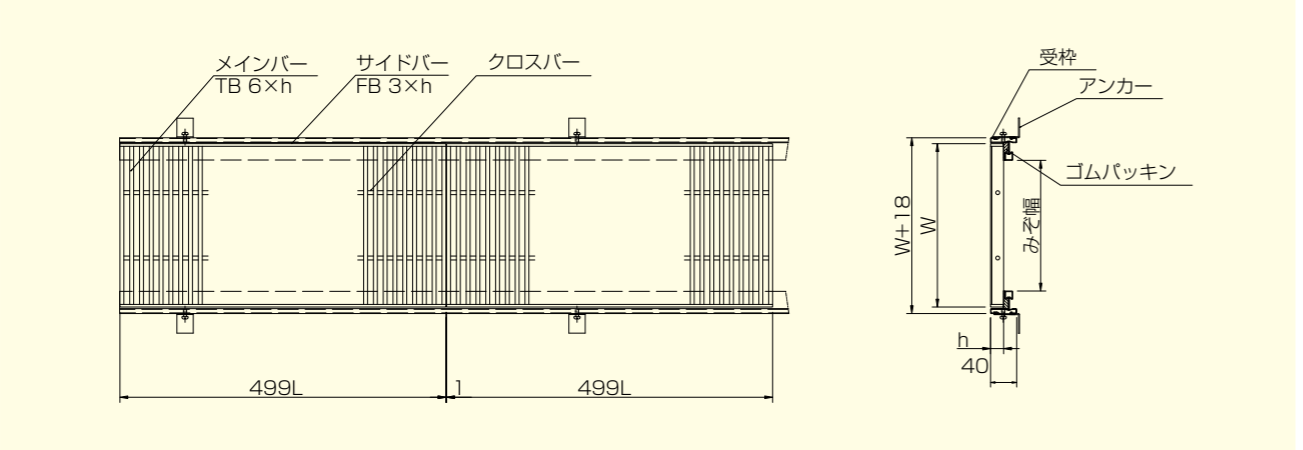
●ご注文は下記要領にてご指示下さい。
S8TRO15-1515H(ガラガラ)〇〇m分とご指示下さい。
S8TXO15-1515H(NS)〇〇m分とご指示下さい。
S8TCO15-1515H(プレーン)〇〇m分とご指示下さい。

ピット用みぞふた Tバー(頭6mm)グレーチングタイプ [歩道用] S6TRO [ガラガラ]・S6TXO [NS] S6TMO [プレーン]

ピッチ15:スキマ9 (mm)



※受枠はND枠使用例です。



●ND枠の詳細は5-11頁を参照して下さい。

●ガラガラタイプとNSタイプは同一価格です。●型式名称:S6TRO (ガラガラ) / S6TXO (NS) / S6TMO (プレーン)

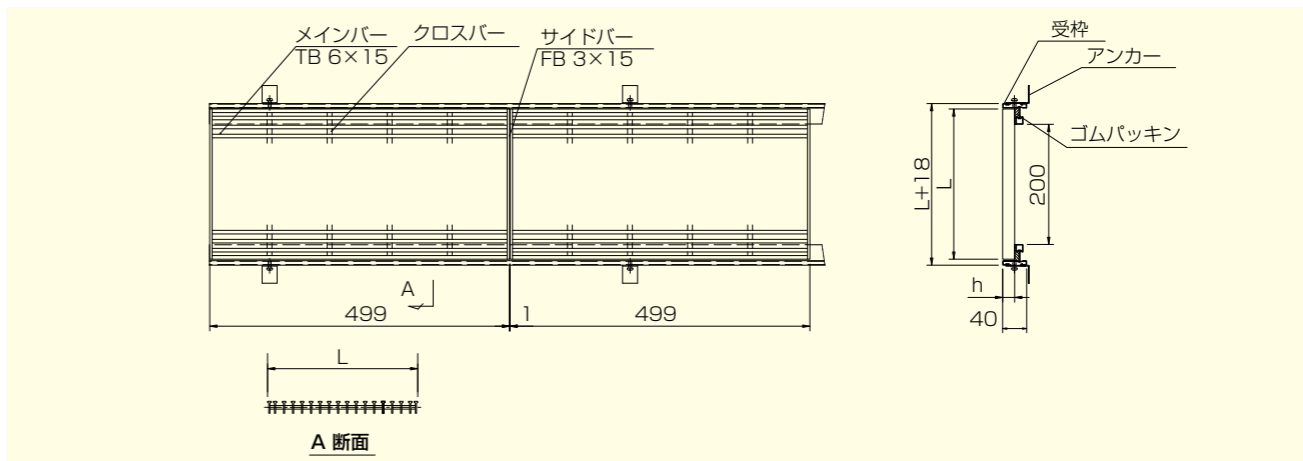
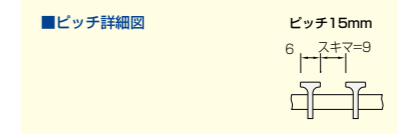
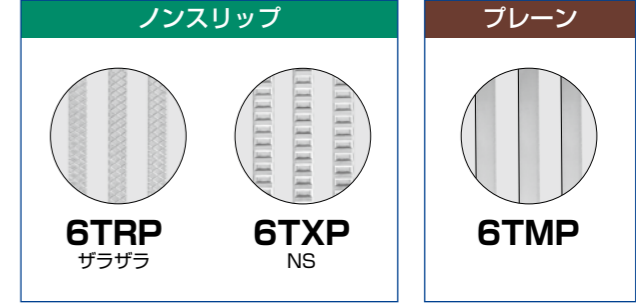
みぞ幅 (mm)	寸法 (mm)		ピッチ15 スキマ9mm				受枠ND型		受枠B型	
	W×L	高さh	呼称	1枚重量	1m当り価格		型式名称	1m両サイド当り価格	型式名称	1m両サイド当り価格
					ノンスリップ	プレーン				
100	150×499	15	15-1515H	1.9	35,200	28,200	ND-15	15,000	B-15	8,800
		20	15-2015H	2.4	44,200	35,300	ND-20	15,000	B-20	9,400
150	200×499	15	20-1515H	2.4	44,400	35,500	ND-15	15,000	B-15	8,800
		20	20-2015H	3.1	56,200	44,900	ND-20	15,000	B-20	9,400
200	250×499	15	25-1515H	3.1	51,300	40,900	ND-15	15,000	B-15	8,800
		20	25-2015H	3.8	64,600	51,700	ND-20	15,000	B-20	9,400
250	300×499	15	30-1515H	3.6	60,200	48,200	ND-15	15,000	B-15	8,800
		20	30-2015H	4.5	75,200	60,200	ND-20	15,000	B-20	9,400
300	350×499	15	35-1515H	4.2	67,100	53,600	ND-15	15,000	B-15	8,800
		20	35-2015H	5.2	83,800	67,100	ND-20	15,000	B-20	9,400

●ご注文は下記要領にてご指示下さい。
S6TRO15-1515H(ガラガラ)〇〇m分とご指示下さい。
S6TXO15-1515H(NS)〇〇m分とご指示下さい。
S6TMO15-1515H(プレーン)〇〇m分とご指示下さい。

ピット用みぞふた Tバー(頭6mm)グレーチング逆目仕様 [歩道用] 6TRP [ガラガラ]・6TXP [NS] 6TMP [プレーン]



※受枠はND枠使用例です。



●ND枠の詳細は5-11頁を参照して下さい。

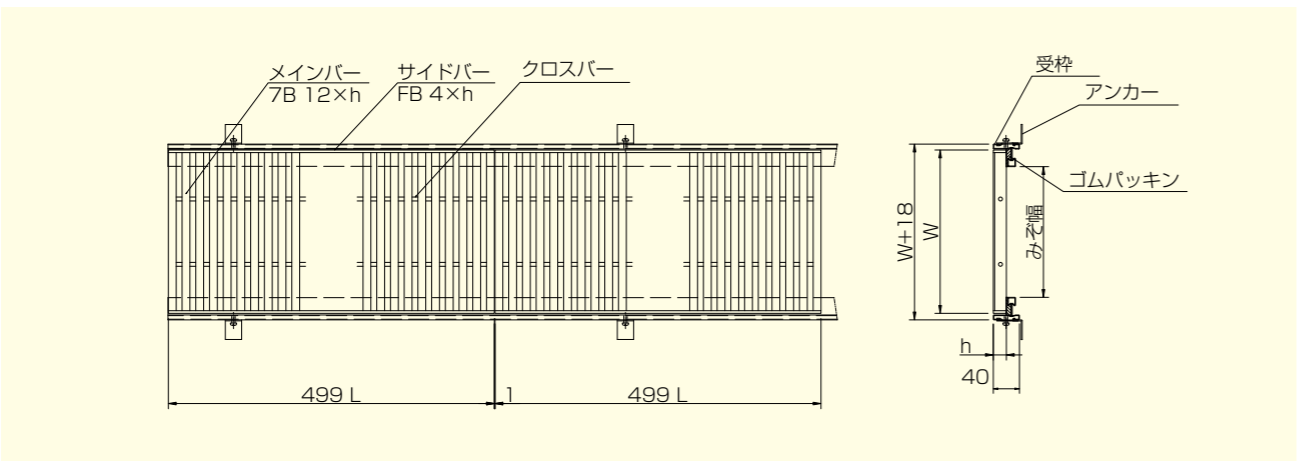
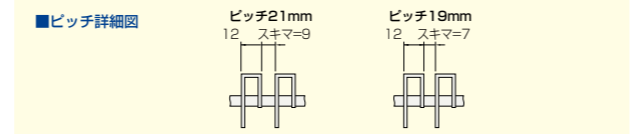
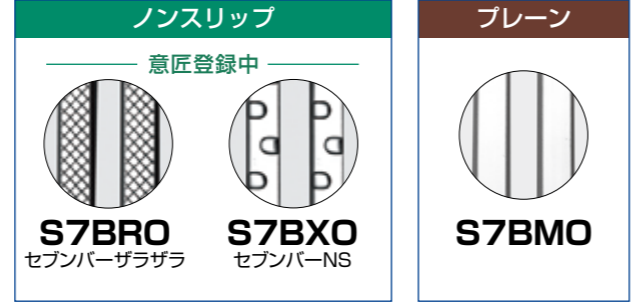
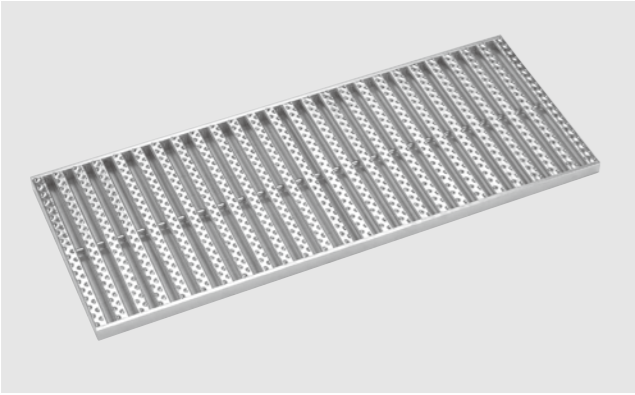
●ガラガラタイプとNSタイプは同一価格です。●型式名称: 6TRP (ガラガラ) / 6TXP (NS) / 6TMP (プレーン)

みぞ幅 (mm)	寸法 (mm)		ピッチ15 スキマ9mm				受枠ND型		受枠B型	
	W × L	高さh	呼称	1枚重量	1m当り価格		型式名称	1m両サイド当り価格	型式名称	1m両サイド当り価格
					ノンスリップ	プレーン				
100	499 × 150	15	15-1515	1.9	34,500	32,600	ND-15	15,000	B-15	8,800
150	499 × 200	15	20-1515	2.5	44,800	42,100	ND-15	15,000	B-15	8,800
200	499 × 250	15	25-1515	3.0	54,900	51,700	ND-15	15,000	B-15	8,800

●ご注文は下記要領にてご指示下さい。
 6TRP15-2015(ガラガラ)逆目〇〇m分とご指示下さい。
 6TXP15-2015(NS)逆目〇〇m分とご指示下さい。
 6TMP15-2015(プレーン)逆目〇〇m分とご指示下さい。

ピット用みぞふた セブンバーグレーチングタイプ [歩道用] S7BRO [ガラガラ]・S7BXO [NS] S7BMO [プレーン]

ピッチ21:スキマ9 (mm) ピッチ19:スキマ7 (mm)



●ND枠の詳細は5-11頁を参照して下さい。

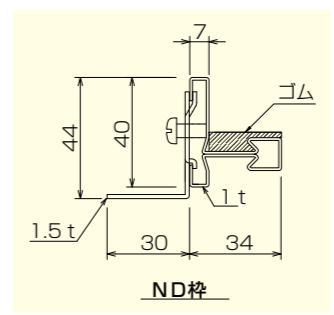
●ガラガラタイプとNSタイプは同一価格です。●型式名称: S7BRO (ガラガラ) / S7BXO (NS) / S7BMO (プレーン)

みぞ幅 (mm)	寸法 (mm)		ピッチ21 スキマ9mm				ピッチ19 スキマ7mm				受枠ND型		受枠B型	
	W × L	高さh	呼称	1枚重量	1m当り価格		呼称	1枚重量	1m当り価格		型式名称	1m両サイド当り価格	型式名称	1m両サイド当り価格
					ノンスリップ	プレーン			ノンスリップ	プレーン				
100	150 × 499	15	15-1521H	1.8	24,800	21,900	15-1519H	1.9	26,700	23,500	ND-15	15,000	B-15	8,800
		20	15-2021H	2.2	27,500	24,900	15-2019H	2.3	29,800	26,700	ND-20	15,000	B-20	9,400
150	200 × 499	15	20-1521H	2.2	27,700	26,200	20-1519H	2.3	30,800	27,500	ND-15	15,000	B-15	8,800
		20	20-2021H	2.7	31,800	29,200	20-2019H	2.9	34,500	31,500	ND-20	15,000	B-20	9,400
200	250 × 499	15	25-1521H	2.7	33,900	30,900	25-1519H	2.9	36,900	33,600	ND-15	15,000	B-15	8,800
		20	25-2021H	3.4	39,100	36,300	25-2019H	3.6	42,500	39,300	ND-20	15,000	B-20	9,400
250	300 × 499	15	30-1521H	3.2	36,700	33,800	30-1519H	4.4	39,900	36,500	ND-15	15,000	B-15	8,800
		20	30-2021H	3.9	42,700	39,900	30-2019H	5.4	46,400	43,600	ND-20	15,000	B-20	9,400
300	350 × 499	15	35-1521H	3.7	45,100	39,300	35-1519H	5.1	49,200	42,700	ND-15	15,000	B-15	8,800
		20	35-2021H	4.5	52,000	46,300	35-2019H	6.3	56,700	50,500	ND-20	15,000	B-20	9,400

●ご注文は下記要領にてご指示下さい。
 S7BRO15-1521H(セブンバーガラガラ)〇〇m分とご指示下さい。
 S7BXO15-1521H(セブンバーNS)〇〇m分とご指示下さい。
 S7BMO15-1521H(セブンバープレーン)〇〇m分とご指示下さい。

ピット枠

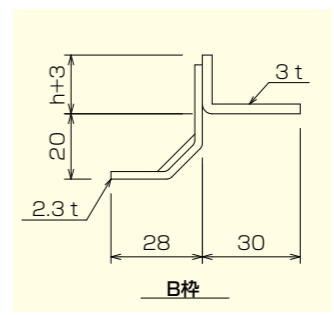
ND枠



枠型式名	グレーチング高さ	重量 (kg/m)	1m両サイド当り価格
ND-15	15	2.4	15,000
ND-20	20	2.4	15,000

●コーナー 1ヶ所 加工費 2,200円

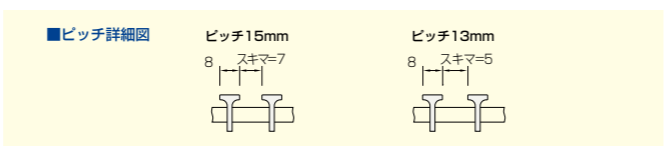
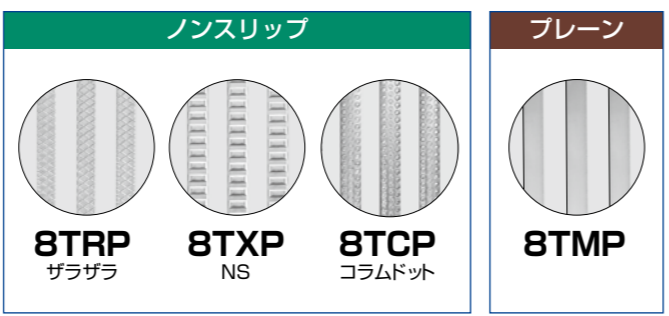
B枠



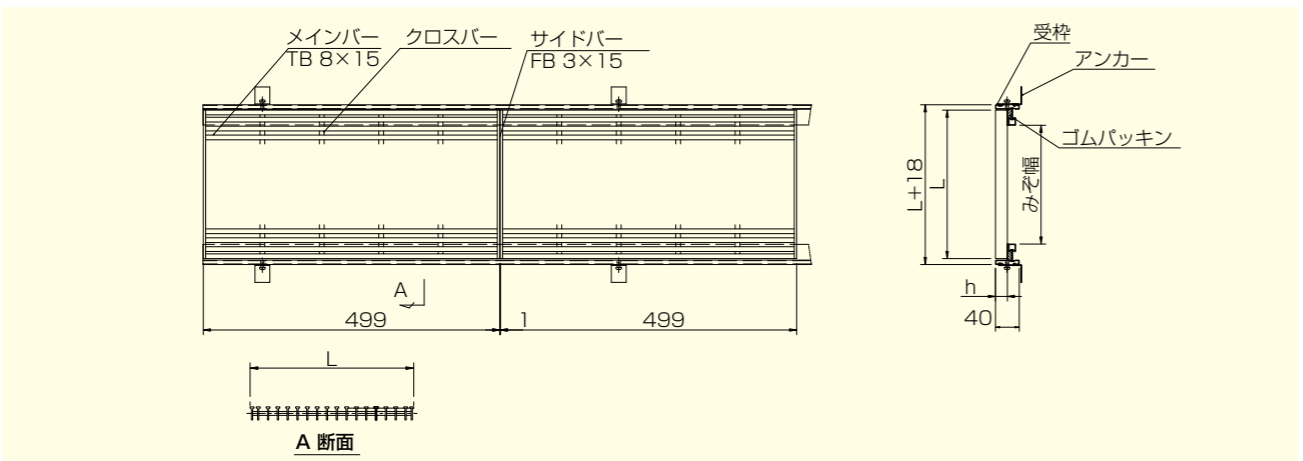
枠型式名	グレーチング高さ	重量 (kg/m)	1m両サイド当り価格
B-15	15	2.1	8,800
B-20	20	2.4	9,400

●コーナー 1ヶ所 加工費 2,000円

ピット用みぞぶた Tバー(頭8mm)グレーチング逆目仕様【歩道用】 8TRP【ザラザラ】・8TXP【NS】
8TCP【コラムドット】・8TMP【プレーン】



※受枠はND枠使用例です。



●ND枠の詳細は5-11頁を参照して下さい。

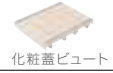
●ザラザラタイプとNSタイプは同一価格です。●型式名称: 8TRP(ザラザラ) / 8TXP(NS) / 8TCP(コラムドット) / 8TMP(プレーン)

みぞ幅 (mm)	寸法 (mm)		ピッチ 15 スキマ 7mm				ピッチ 13 スキマ 5mm				受枠 ND型		受枠 B型	
	W × L	高さ h	呼称	1枚重量	1m当り価格		呼称	1枚重量	1m当り価格		型式名称	1m両サイド当り価格	型式名称	1m両サイド当り価格
					ノンスリップ	プレーン			ノンスリップ	プレーン				
100	499×150	15	15-1515	2.2	39,300	36,900	15-1513	2.4	40,500	38,000	ND-15	15,000	B-15	8,800
150	499×200	15	20-1515	2.8	50,800	47,500	20-1513	3.2	54,100	50,500	ND-15	15,000	B-15	8,800
200	499×250	15	25-1515	3.4	62,200	58,200	25-1513	4.0	67,600	63,000	ND-15	15,000	B-15	8,800

●ご注文は下記要領にてご指示下さい。
8TRP15-2015(ザラザラ)逆目〇〇mm分とご指示下さい。
8TXP15-2015(NS)逆目〇〇mm分とご指示下さい。
8TMP15-2015(プレーン)逆目〇〇mm分とご指示下さい。

型式別目次

注目製品のご紹介



化粧蓋ビュート



エキスパンション
ジョイントカバー



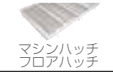
ステンレス
グレーチング



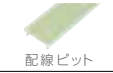
玄関マット



ステンレス
ピット蓋



マシンハッチ
フロアハッチ



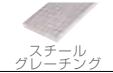
配線ピット



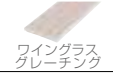
排水ピット



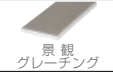
レインシューター



スチール
グレーチング



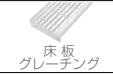
ワイングラス
グレーチング



景観
グレーチング



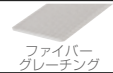
リップ
ソフトカバー



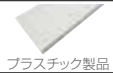
床板
グレーチング



日鉄
ファインフロア



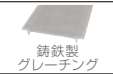
ファイバー
グレーチング



プラスチック製品



鋳鉄製鉄蓋



鋳鉄製
グレーチング



グリーンメイト



防水板



DAIKURE CO.,LTD.

<http://www.daikure.co.jp/>