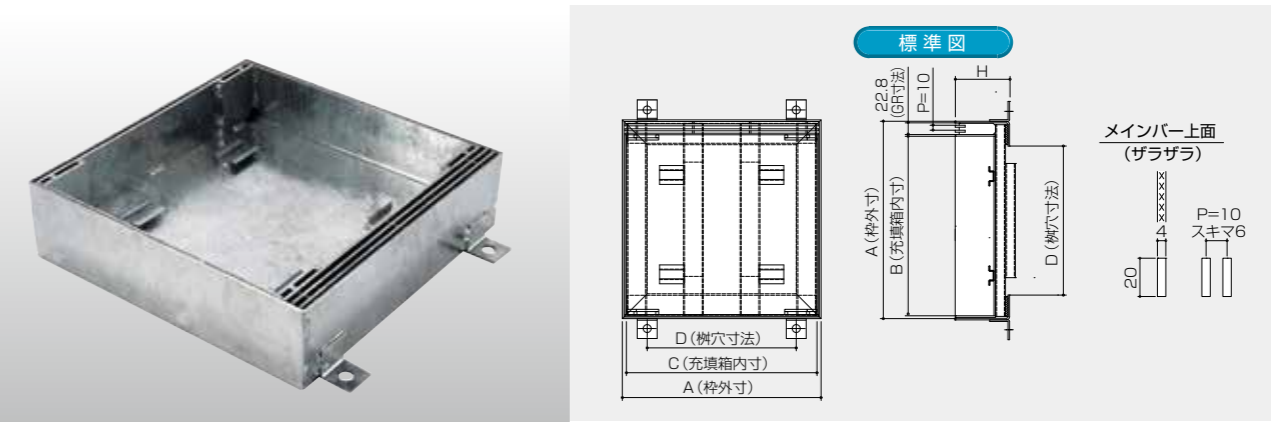


レインシューター



柵蓋タイプ RS-DAS (Drop-A-type-Side)

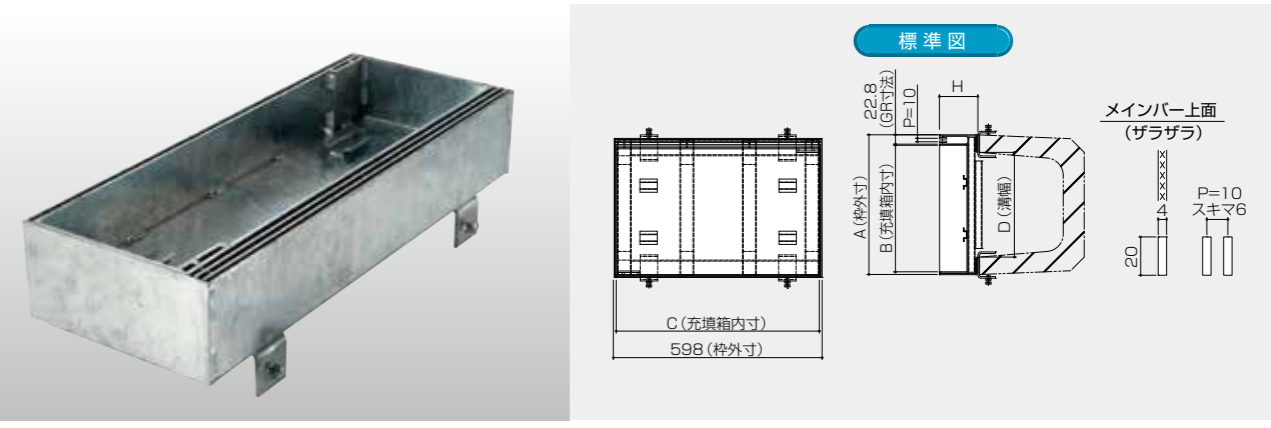


■ 型式寸法と価格表

タイプ	荷重条件	柵穴 (mm)	型式			A (mm)	B (mm)	C (mm)	D (mm)	H (mm)	重量 (kg)			価格 (¥/個)		
			セット	蓋	受枠						蓋	受枠	合計	蓋	受枠	合計
柵蓋	歩道用	300×300	RS-DAS030S	RS-DAS030SG	RS-DAS030SW	400	358	384	300	110	10.9	6.9	17.8	25,900	15,500	41,400
		450×450	RS-DAS045S	RS-DAS045SG	RS-DAS045SW	550	508	534	450	110	16.8	9.3	26.1	33,400	18,000	51,400
		600×600	RS-DAS060S	RS-DAS060SG	RS-DAS060SW	700	658	684	600	110	23.9	11.8	35.7	41,900	20,600	62,500
	T-2用	300×300	RS-DAS230S	RS-DAS230SG	RS-DAS230SW	400	358	384	300	110	11.4	6.9	18.3	27,400	15,500	42,900
		450×450	RS-DAS245S	RS-DAS245SG	RS-DAS245SW	550	508	534	450	110	19.5	9.3	28.8	42,200	18,000	60,200
		600×600	RS-DAS260S	RS-DAS260SG	RS-DAS260SW	700	658	684	600	110	27.1	11.8	38.9	52,000	20,600	72,600
T-14用	300×300	RS-DAS430S	RS-DAS430SG	RS-DAS430SW	400	358	384	300	125	15.0	7.5	22.5	35,000	16,100	51,100	
	450×450	RS-DAS445S	RS-DAS445SG	RS-DAS445SW	550	508	534	450	125	26.5	10.2	36.7	53,500	18,800	72,300	
		600×600	RS-DAS460S	RS-DAS460SG	RS-DAS460SW	700	658	684	600	125	38.8	15.0	53.8	73,400	23,200	96,600

価格は消費税を含んでおりません。北海道・沖縄の価格は上記の5%アップです。

掃除口蓋タイプ RS-CAS (Clean-A-type-Side)



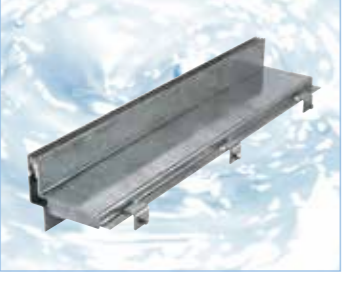
■ 型式寸法と価格表

タイプ	荷重条件	溝幅 (mm)	型式			A (mm)	B (mm)	C (mm)	D (mm)	H (mm)	重量 (kg)			価格 (¥/個)			
			セット	蓋	受枠						蓋	受枠	合計	蓋	受枠	合計	
掃除口蓋	歩道用	150	RS-CAS015S	RS-CAS015SG	RS-CAS015SW	210	120	582	150	110	9.5	6.7	16.2	22,800	15,700	38,500	
		180	RS-CAS018S	RS-CAS018SG	RS-CAS018SW	250	150	582	180	110	10.5	7.1	17.6	24,000	16,000	40,000	
		240	RS-CAS024S	RS-CAS024SG	RS-CAS024SW	330	210	582	240	110	12.5	7.9	20.4	26,400	16,700	43,100	
		300	RS-CAS030S	RS-CAS030SG	RS-CAS030SW	400	270	582	300	110	14.2	8.4	22.6	28,600	17,200	45,800	
		T-2用	150	RS-CAS215S	RS-CAS215SG	RS-CAS215SW	210	120	582	150	110	9.5	6.7	16.2	22,800	15,700	38,500
			180	RS-CAS218S	RS-CAS218SG	RS-CAS218SW	250	150	582	180	110	10.5	7.1	17.6	24,000	16,000	40,000
	240		RS-CAS224S	RS-CAS224SG	RS-CAS224SW	330	210	582	240	110	13.7	7.9	21.6	30,500	16,700	47,200	
	T-14用	300	RS-CAS230S	RS-CAS230SG	RS-CAS230SW	400	270	582	300	110	17.1	8.4	25.5	38,700	17,200	55,900	
		150	RS-CAS415S	RS-CAS415SG	RS-CAS415SW	210	120	582	150	125	11.3	7.3	18.6	26,600	16,200	42,800	
		180	RS-CAS418S	RS-CAS418SG	RS-CAS418SW	250	150	582	180	125	12.6	7.7	20.3	28,500	16,600	45,100	
			240	RS-CAS424S	RS-CAS424SG	RS-CAS424SW	330	210	582	240	125	16.8	8.6	25.4	37,300	17,200	54,500
			300	RS-CAS430S	RS-CAS430SG	RS-CAS430SW	400	270	582	300	125	19.6	9.2	28.8	41,500	17,800	59,300

価格は消費税を含んでおりません。北海道・沖縄の価格は上記の5%アップです。

スマートレインシューター Aタイプ (GR: スチール 枠: スチール) サイドスリット

特長 Smart Rain Shooter A-type



- スリット幅 30mmの極細スリットタイプです。
- Aタイプは受枠、蓋共にスチール製のため最もコスト競争力に優れます。
- スリットの隙間は 6mm と小さく安全で快適な歩行感が得られます。
- サイドスリットタイプなので開口部を敷地境界際に設置することができます。
- 柵蓋タイプを使用することで柵蓋のスリット目地を合わせることができます。
- 掃除口タイプを使用することでU字溝の清掃を行うことができます。

確認事項

- 材質: GR: スチール 枠: スチール U字溝の溝幅もしくは柵穴
- タイプの確認: U字溝・柵蓋・掃除口 開閉器具ハンドルの有無 (P1-13 参照)
- 荷重条件: 歩道用・T-2・T-14

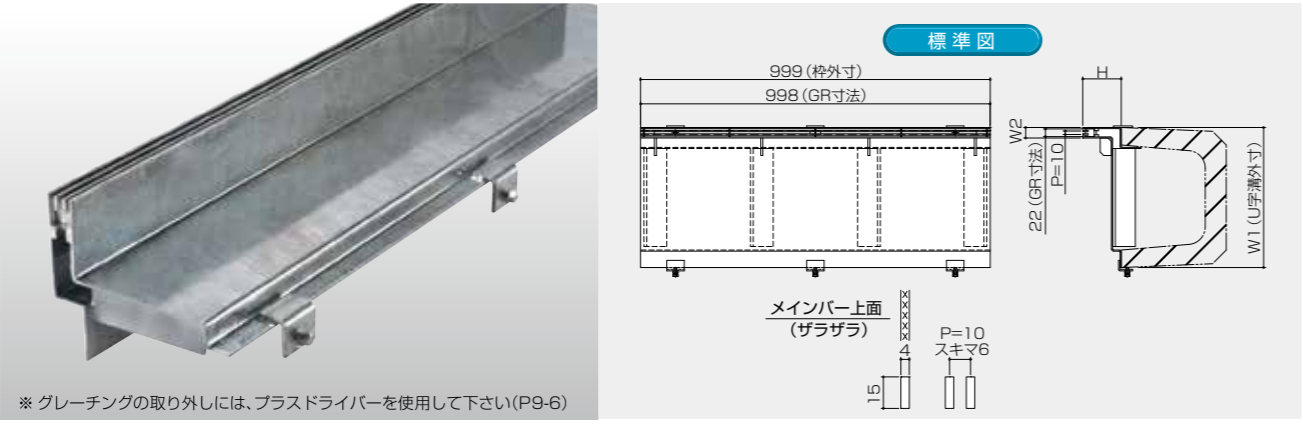
型式説明

RS-UAS024SG

U: U字溝
D: 柵蓋
C: 掃除口
W: 円形水路

G: グレーチング W: 受枠 無: グレーチング+受枠
S: スマートタイプ
溝幅: 150・180・240・300 柵穴: 300・450・600
O: 歩道用 2: T-2 4: T-14
S: サイドスリット
Aタイプ: スチール枠 スチールグレーチング
Bタイプ: スチール枠 (ステンレス目地) ステンレスグレーチング

U字溝用ボルト固定タイプ RS-UAS (U字溝-A-type-Side)

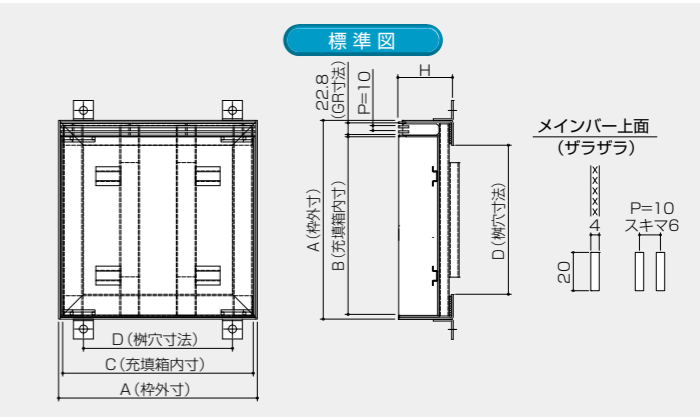


■ 型式寸法と価格表

タイプ	荷重条件	溝幅 (mm)	型式			W1 (mm)	W2 (mm)	H (mm)	重量 (kg)			価格 (¥/m)			
			セット	蓋	受枠				蓋	受枠	合計	蓋	受枠	合計	
U字溝用	歩道用	150	RS-UAS015S	RS-UAS015SG	RS-UAS015SW	210	30	110	1.0	15.1	16.1	5,500	22,600	28,100	
		180	RS-UAS018S	RS-UAS018SG	RS-UAS018SW	250	30	110	1.0	16.5	17.5		23,900	29,400	
		240	RS-UAS024S	RS-UAS024SG	RS-UAS024SW	330	30	110	1.0	19.3	20.3		26,600	32,100	
		300	RS-UAS030S	RS-UAS030SG	RS-UAS030SW	400	30	110	1.0	21.7	22.7		29,000	34,500	
		T-2用	150	RS-UAS215S	RS-UAS215SG	RS-UAS215SW	210	30	110	1.0	15.8	16.8	6,200	28,600	34,800
			180	RS-UAS218S	RS-UAS218SG	RS-UAS218SW	250	30	110	1.0	17.3	18.3		30,100	36,300
	240		RS-UAS224S	RS-UAS224SG	RS-UAS224SW	330	30	110	1.0	21.5	22.5		34,700	40,900	
	T-14用	300	RS-UAS230S	RS-UAS230SG	RS-UAS230SW	400	30	110	1.0	28.1	29.1		40,900	47,100	
		150	RS-UAS415S	RS-UAS415SG	RS-UAS415SW	210	30	125	1.1	18.7	19.8	7,000	29,900	36,900	
		180	RS-UAS418S	RS-UAS418SG	RS-UAS418SW	250	30	125	1.1	22.0	23.1		33,300	40,300	
			240	RS-UAS424S	RS-UAS424SG	RS-UAS424SW	330	30	125	1.1	27.6	28.7		39,900	46,900
			300	RS-UAS430S	RS-UAS430SG	RS-UAS430SW	400	30	125	1.1	35.8	36.9		48,500	55,500

価格は消費税を含んでおりません。北海道・沖縄の価格は上記の5%アップです。

柵蓋タイプ RS-DBS(Drop-B-type-Side)

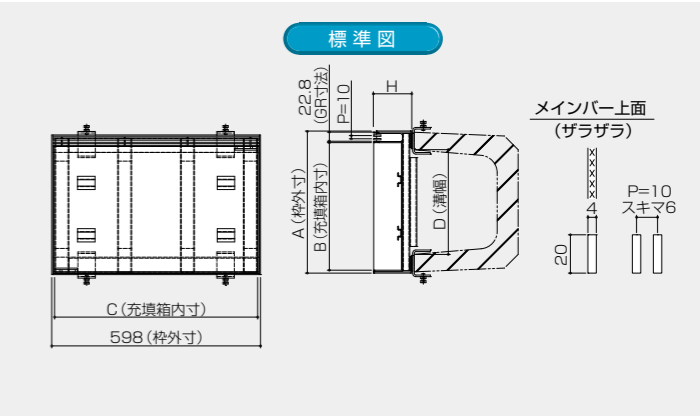


■ 型式寸法と価格表

タイプ	荷重条件	柵穴 (mm)	型式			A (mm)	B (mm)	C (mm)	D (mm)	H (mm)	重量 (kg)			価格 (¥/個)		
			セット	蓋	受枠						蓋	受枠	合計	蓋	受枠	合計
柵蓋	歩道用	300×300	RS-DBS030S	RS-DBS030SG	RS-DBS030SW	400	358	384	300	110	10.9	6.9	17.8	27,900	16,600	44,500
		450×450	RS-DBS045S	RS-DBS045SG	RS-DBS045SW	550	508	534	450	110	16.8	9.3	26.1	36,000	19,500	55,500
		600×600	RS-DBS060S	RS-DBS060SG	RS-DBS060SW	700	658	684	600	110	23.9	11.8	35.7	45,100	22,400	67,500
	T-2用	300×300	RS-DBS230S	RS-DBS230SG	RS-DBS230SW	400	358	384	300	110	11.4	6.9	18.3	29,500	16,600	46,100
		450×450	RS-DBS245S	RS-DBS245SG	RS-DBS245SW	550	508	534	450	110	19.5	9.3	28.8	44,900	19,500	64,400
		600×600	RS-DBS260S	RS-DBS260SG	RS-DBS260SW	700	658	684	600	110	27.1	11.8	38.9	55,300	22,400	77,700
T-14用	300×300	RS-DBS430S	RS-DBS430SG	RS-DBS430SW	400	358	384	300	125	15.0	7.5	22.5	42,100	17,200	59,300	
	450×450	RS-DBS445S	RS-DBS445SG	RS-DBS445SW	550	508	534	450	125	26.5	10.2	36.7	56,400	20,200	76,600	
		600×600	RS-DBS460S	RS-DBS460SG	RS-DBS460SW	700	658	684	600	125	38.8	15.0	53.8	77,000	25,100	102,100

価格は消費税を含んでおりません。北海道・沖縄の価格は上記の5%アップです。

掃除口蓋タイプ RS-CBS(Clean-B-type-Side)



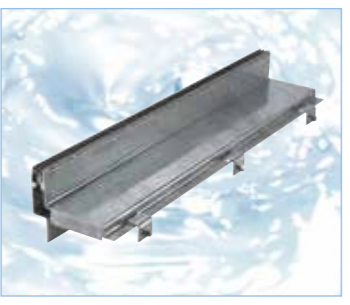
■ 型式寸法と価格表

タイプ	荷重条件	溝幅 (mm)	型式			A (mm)	B (mm)	C (mm)	D (mm)	H (mm)	重量 (kg)			価格 (¥/個)			
			セット	蓋	受枠						蓋	受枠	合計	蓋	受枠	合計	
掃除口蓋	歩道用	150	RS-CBS015S	RS-CBS015SG	RS-CBS015SW	210	120	582	150	110	9.5	6.7	16.2	25,600	17,100	42,700	
		180	RS-CBS018S	RS-CBS018SG	RS-CBS018SW	250	150	582	180	110	10.5	7.1	17.6	26,800	17,300	44,100	
		240	RS-CBS024S	RS-CBS024SG	RS-CBS024SW	330	210	582	240	110	12.5	7.9	20.4	29,400	18,000	47,400	
		300	RS-CBS030S	RS-CBS030SG	RS-CBS030SW	400	270	582	300	110	14.2	8.4	22.6	31,500	18,500	50,000	
		T-2用	150	RS-CBS215S	RS-CBS215SG	RS-CBS215SW	210	120	582	150	110	9.5	6.7	16.2	25,600	17,100	42,700
			180	RS-CBS218S	RS-CBS218SG	RS-CBS218SW	250	150	582	180	110	10.5	7.1	17.6	26,800	17,300	44,100
	240		RS-CBS224S	RS-CBS224SG	RS-CBS224SW	330	210	582	240	110	13.7	7.9	21.6	33,400	18,000	51,400	
	T-14用	300	RS-CBS230S	RS-CBS230SG	RS-CBS230SW	400	270	582	300	110	17.1	8.4	25.5	41,800	18,500	60,300	
		150	RS-CBS415S	RS-CBS415SG	RS-CBS415SW	210	120	582	150	125	11.3	7.3	18.6	29,800	17,600	47,400	
		180	RS-CBS418S	RS-CBS418SG	RS-CBS418SW	250	150	582	180	125	12.6	7.7	20.3	31,500	17,900	49,400	
			240	RS-CBS424S	RS-CBS424SG	RS-CBS424SW	330	210	582	240	125	16.8	8.6	25.4	40,300	18,500	58,800
			300	RS-CBS430S	RS-CBS430SG	RS-CBS430SW	400	270	582	300	125	19.6	9.2	28.8	44,600	19,100	63,700

価格は消費税を含んでおりません。北海道・沖縄の価格は上記の5%アップです。

スマートレインシューター Bタイプ (GR:ステンレス 枠:スチール+SUS目地) サイドスリット

特長



- スリット幅 30mmの極細スリットタイプです。
- Bタイプは枠がスチール製で SUS目地付となっており、最もコストパフォーマンスに優れます。
- スリットの隙間は 6mm と小さく安全で快適な歩行感が得られます。
- サイドスリットタイプなので開口部を敷地境界際に設置することができます。
- 柵蓋タイプを使用することで柵蓋のスリット目地を合わせることができます。
- 掃除口タイプを使用することでU字溝の清掃を行うことができます。

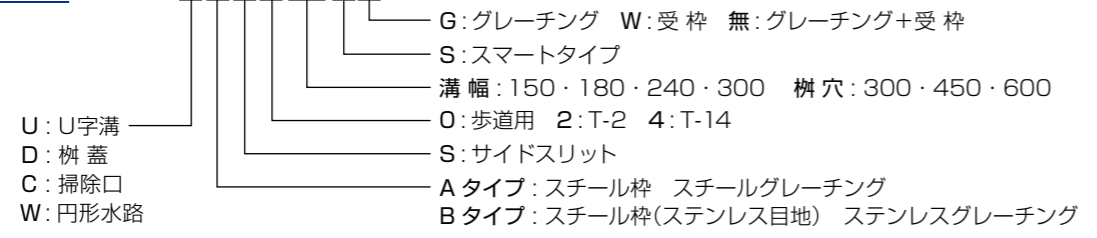
Smart Rain Shooter B-type

確認事項

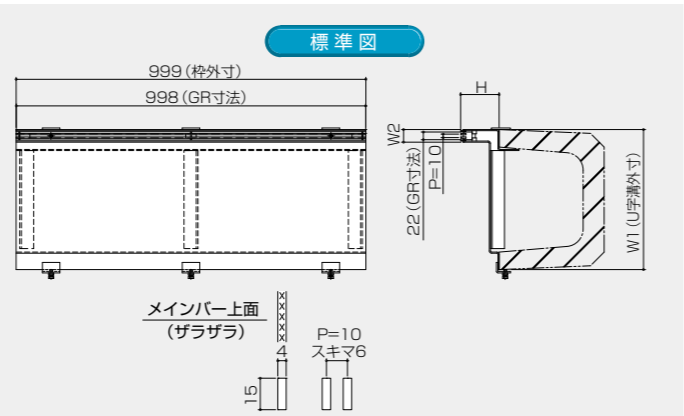
- 材質: GR:ステンレス 枠:スチール+SUS目地 U字溝の溝幅もしくは柵穴
- タイプの確認: U字溝・柵蓋・掃除口 開閉器具ハンドルの有無 (P1-13 参照)
- 荷重条件: 歩道用・T-2・T-14

型式説明

RS-UBS024SG



U字溝用ボルト固定タイプ RS-UBS (U字溝-B-type-Side)

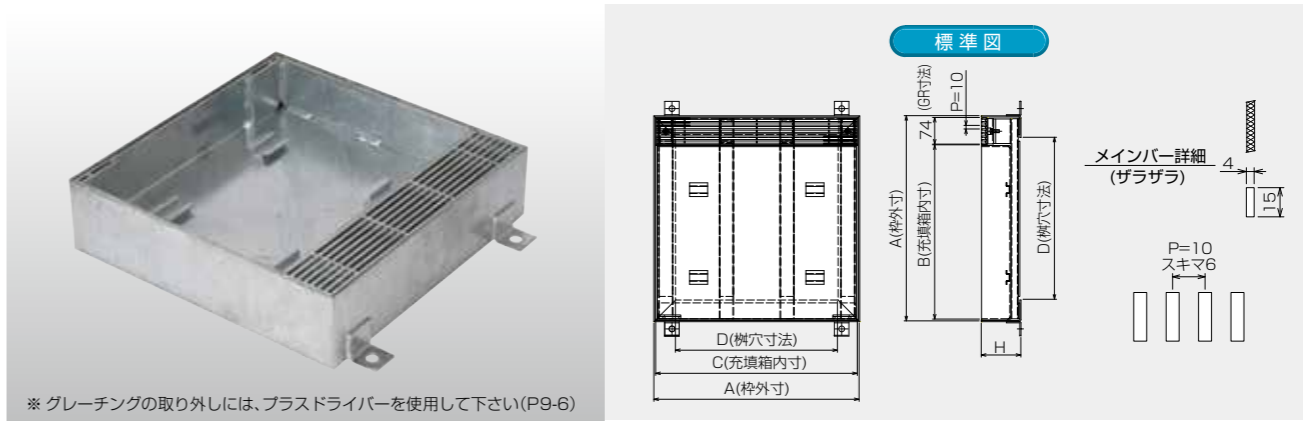


■ 型式寸法と価格表

タイプ	荷重条件	溝幅 (mm)	型式			W1 (mm)	W2 (mm)	H (mm)	重量 (kg)			価格 (¥/m)		
			セット	蓋	受枠				蓋	受枠	合計	蓋	受枠	合計
U字溝用	歩道用	150	RS-UBS015S	RS-UB0SG	RS-UBS015SW	210	36	110	1.0	15.9	16.9	8,400	27,700	36,100
		180	RS-UBS018S		RS-UBS018SW	250	36	110	1.0	17.3	18.3		29,000	37,400
		240	RS-UBS024S		RS-UBS024SW	330	36	110	1.0	20.1	21.1		31,800	40,200
		300	RS-UBS030S		RS-UBS030SW	400	36	110	1.0	22.5	23.5		34,200	42,600
	T-2用	150	RS-UBS215S	RS-UB2SG	RS-UBS215SW	210	36	110	1.0	16.6	17.6	9,100	33,700	42,800
		180	RS-UBS218S		RS-UBS218SW	250	36	110	1.0	18.1	19.1		35,300	44,400
		240	RS-UBS224S		RS-UBS224SW	330	36	110	1.0	22.3	23.3		39,800	48,900
		300	RS-UBS230S	RS-UBS230SW	400	36	110	1.0	28.9	29.9	46,100	55,200		
	T-14用	150	RS-UBS415S	RS-UB4SG	RS-UBS415SW	210	36	125	1.1	19.5	20.6	9,900	35,000	44,900
		180	RS-UBS418S		RS-UBS418SW	250	36	125	1.1	22.7	23.8		38,400	48,300
		240	RS-UBS424S		RS-UBS424SW	330	36	125	1.1	28.3	29.4		45,000	54,900
		300	RS-UBS430S		RS-UBS430SW	400	36	125	1.1	36.6	37.7		53,600	63,500

価格は消費税を含んでおりません。北海道・沖縄の価格は上記の5%アップです。

柵蓋タイプ RS-DAS(Drop-A-type-Side)



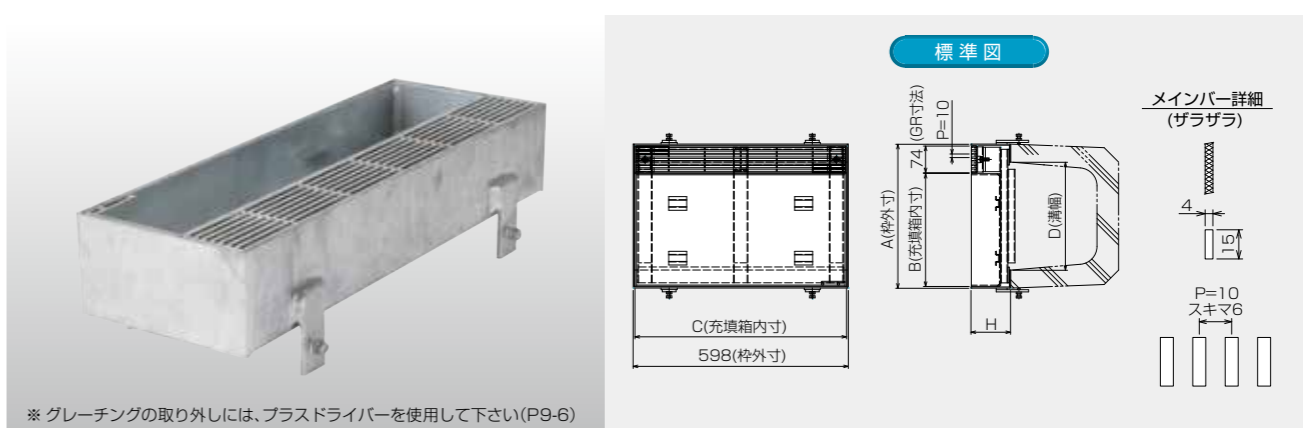
※ グレーチングの取り外しには、プラスドライバーを使用して下さい(P9-6)

■ 型式寸法と価格表

タイプ	荷重条件	柵穴 (mm)	型式			A (mm)	B (mm)	C (mm)	D (mm)	H (mm)	重量 (kg)		価格 (¥/個)		
			セット	蓋	受枠						蓋	受枠	蓋	受枠	合計
柵蓋	歩道用	300×300	RS-DAS030	RS-DAS030G	RS-DAS030W	420	327	401	300	110	12.3	6.9	23,300	13,500	36,800
		450×450	RS-DAS045	RS-DAS045G	RS-DAS045W	570	477	551	450	110	20.2	9.4	33,100	16,700	49,800
		600×600	RS-DAS060	RS-DAS060G	RS-DAS060W	720	627	701	600	110	28.1	11.9	40,200	19,600	59,800
	T-2用	300×300	RS-DAS230	RS-DAS230G	RS-DAS230W	420	327	401	300	110	13.5	6.9	27,100	13,500	40,600
		450×450	RS-DAS245	RS-DAS245G	RS-DAS245W	570	477	551	450	110	22.2	9.4	35,200	16,700	51,900
		600×600	RS-DAS260	RS-DAS260G	RS-DAS260W	720	627	701	600	110	33.8	11.9	49,200	19,600	68,800
T-14用	300×300	RS-DAS430	RS-DAS430G	RS-DAS430W	420	327	401	300	125	17.5	7.5	36,700	14,300	51,000	
	450×450	RS-DAS445	RS-DAS445G	RS-DAS445W	570	477	551	450	125	29.4	10.2	55,600	17,400	73,000	
		600×600	RS-DAS460	RS-DAS460G	RS-DAS460W	720	627	701	600	125	43.7	12.9	71,700	20,500	92,200

価格は消費税を含んでおりません。北海道・沖縄の価格は上記の5%アップです。

掃除口蓋タイプ RS-CAS(Clean-A-type-Side)



※ グレーチングの取り外しには、プラスドライバーを使用して下さい(P9-6)

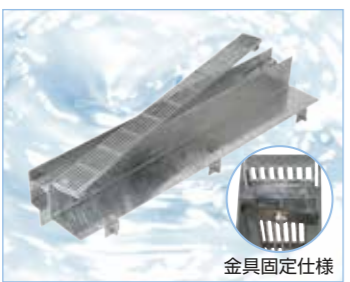
■ 型式寸法と価格表

タイプ	荷重条件	溝幅 (mm)	型式			A (mm)	B (mm)	C (mm)	D (mm)	H (mm)	重量 (kg)		価格 (¥/個)			
			セット	蓋	受枠						蓋	受枠	蓋	受枠	合計	
掃除口蓋	歩道用	150	RS-CAS015	RS-CAS015G	RS-CAS015W	210	117	579	150	110	11.2	6.0	27,100	10,600	37,700	
		180	RS-CAS018	RS-CAS018G	RS-CAS018W	250	157	579	180	110	12.3	6.4	27,900	10,700	38,600	
		240	RS-CAS024	RS-CAS024G	RS-CAS024W	330	237	579	240	110	14.4	7.1	29,900	11,300	41,200	
		300	RS-CAS030	RS-CAS030G	RS-CAS030W	400	307	579	300	110	16.3	7.6	31,600	11,600	43,200	
		T-2用	150	RS-CAS215	RS-CAS215G	RS-CAS215W	210	117	579	150	110	11.2	6.0	27,100	10,600	37,700
			180	RS-CAS218	RS-CAS218G	RS-CAS218W	250	157	579	180	110	12.3	6.4	27,900	10,700	38,600
	240		RS-CAS224	RS-CAS224G	RS-CAS224W	330	237	579	240	110	15.6	7.1	29,900	11,300	41,200	
	300		RS-CAS230	RS-CAS230G	RS-CAS230W	400	307	579	300	110	17.8	7.6	34,300	11,600	45,900	
	T-14用		150	RS-CAS415	RS-CAS415G	RS-CAS415W	210	117	579	150	125	12.6	6.6	36,300	11,200	47,500
			180	RS-CAS418	RS-CAS418G	RS-CAS418W	250	157	579	180	125	13.8	7.0	37,200	10,300	47,500
		240	RS-CAS424	RS-CAS424G	RS-CAS424W	330	237	579	240	125	17.8	7.8	39,500	12,100	51,600	
		300	RS-CAS430	RS-CAS430G	RS-CAS430W	400	307	579	300	125	20.4	8.4	41,500	12,200	53,700	

価格は消費税を含んでおりません。北海道・沖縄の価格は上記の5%アップです。

スリムレインシューター Aタイプ (GR: スチール 枠: スチール) サイドスリット

特長



- Aタイプは受枠、蓋共にスチール製のため最もコスト競争力に優れます。
- グレーチングの間隔は6mmと小さく安全で快適な歩行感が得られます。
- サイドスリットタイプなので開口部を敷地境界際に設置することができます。
- 柵蓋タイプを使用することで柵蓋のスリット目地を合わせることができます。
- 掃除口タイプを使用することでU字溝の清掃を行うことができます。
- グレーチングの固定はボルト固定か金具固定を選択できます。

！ 確認事項

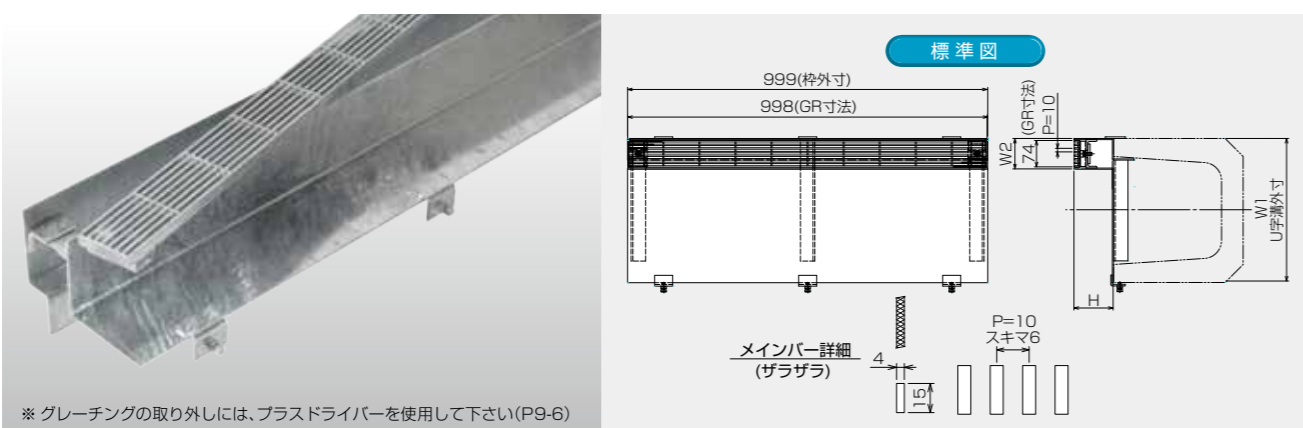
- 材質: GR: スチール 枠: スチール
- 荷重条件: 歩道用・T-2・T-14
- タイプの確認: U字溝・柵蓋・掃除口
- U字溝の溝幅もしくは柵穴
- 固定方法: ボルト固定・金具固定
- 開閉器具ハンドルの有無(P1-13参照)



型式説明 RS-UAS024G

G: グレーチング W: 受枠 無: グレーチング+受枠
 溝幅: 150・180・240・300 柵穴: 300・450・600
 O: 歩道用 2: T-2 4: T-14
 U: U字溝 S: サイドスリット C: センタースリット
 D: 柵蓋 Aタイプ: スチール枠 スチールグレーチング
 C: 掃除口 Bタイプ: スチール枠(ステンレス目地) ステンレスグレーチング
 W: 円形水路 Cタイプ: ステンレス枠 ステンレスグレーチング

U字溝用ボルト固定タイプ RS-UAS(U字溝-A-type-Side)



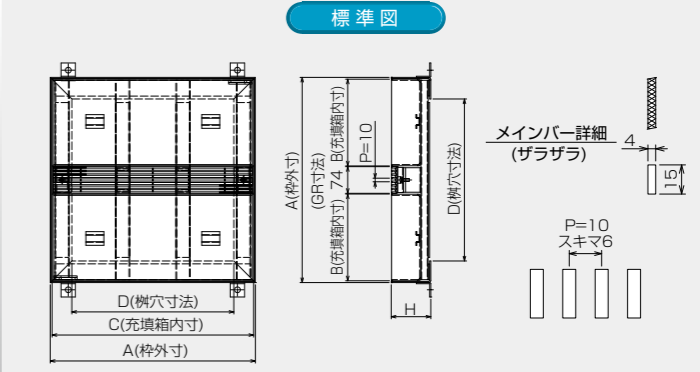
※ グレーチングの取り外しには、プラスドライバーを使用して下さい(P9-6)

■ 型式寸法と価格表

タイプ	荷重条件	溝幅 (mm)	型式			W1 (mm)	W2 (mm)	H (mm)	重量 (kg)		価格 (¥/m)			
			セット	蓋	受枠				蓋	受枠	蓋	受枠	合計	
U字溝用	歩道用	150	RS-UAS015	RS-UAS015G	RS-UAS015W	210	85	110	4.3	12.3	9,600	17,300	26,900	
		180	RS-UAS018	RS-UAS018G	RS-UAS018W	250	85	110	4.3	14.8		21,000	30,600	
		240	RS-UAS024	RS-UAS024G	RS-UAS024W	330	85	110	4.3	17.6		23,100	32,700	
		300	RS-UAS030	RS-UAS030G	RS-UAS030W	400	85	110	4.3	20.0		24,600	34,200	
		T-2用	150	RS-UAS215	RS-UAS215G	RS-UAS215W	210	85	110	4.3		13.6	20,100	29,700
			180	RS-UAS218	RS-UAS218G	RS-UAS218W	250	85	110	4.3		15.0	21,000	30,600
	240		RS-UAS224	RS-UAS224G	RS-UAS224W	330	85	110	4.3	18.8	23,800	33,400		
	300		RS-UAS230	RS-UAS230G	RS-UAS230W	400	85	110	4.3	24.2	25,400	35,000		
	T-14用		150	RS-UAS415	RS-UAS415G	RS-UAS415W	210	85	125	4.3	17.3	28,700	38,300	
			180	RS-UAS418	RS-UAS418G	RS-UAS418W	250	85	125	4.3	20.6	32,500	42,100	
		240	RS-UAS424	RS-UAS424G	RS-UAS424W	330	85	125	4.3	26.1	38,000	47,600		
		300	RS-UAS430	RS-UAS430G	RS-UAS430W	400	85	125	4.3	32.5	45,400	55,000		

価格は消費税を含んでおりません。北海道・沖縄の価格は上記の5%アップです。

柵蓋タイプ RS-DAC(Drop-A-type-Center)



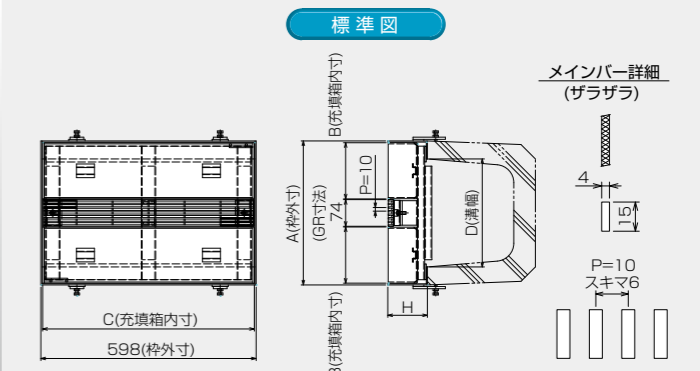
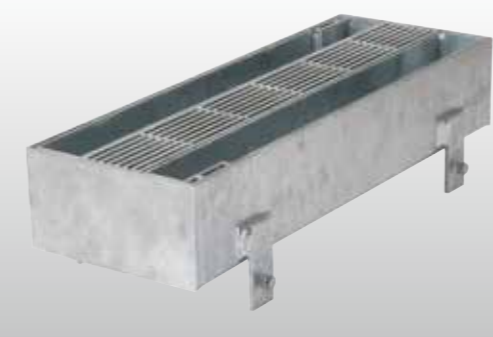
※ グレーチングの取り外しには、プラスドライバーを使用して下さい(P9-6)

■ 型式寸法と価格表

タイプ	荷重条件	柵穴 (mm)	型式			A (mm)	B (mm)	C (mm)	D (mm)	H (mm)	重量 (kg)		価格(¥/個)		
			セット	蓋	受枠						蓋	受枠	蓋	受枠	合計
柵蓋	歩道用	300×300	RS-DAC030	RS-DAC030G	RS-DAC030W	420	159	401	300	110	13.8	6.9	28,200	13,500	41,700
		450×450	RS-DAC045	RS-DAC045G	RS-DAC045W	570	234	551	450	110	20.7	9.4	38,700	16,700	55,400
		600×600	RS-DAC060	RS-DAC060G	RS-DAC060W	720	309	701	600	110	28.9	11.9	45,200	19,600	64,800
	T-2用	300×300	RS-DAC230	RS-DAC230G	RS-DAC230W	420	159	401	300	110	15.0	6.9	31,900	13,500	45,400
		450×450	RS-DAC245	RS-DAC245G	RS-DAC245W	570	234	551	450	110	24.3	9.4	40,800	16,700	57,500
		600×600	RS-DAC260	RS-DAC260G	RS-DAC260W	720	309	701	600	110	36.4	11.9	54,300	19,600	73,900
T-14用	300×300	RS-DAC430	RS-DAC430G	RS-DAC430W	420	159	401	300	125	19.1	7.5	41,800	14,300	56,100	
	450×450	RS-DAC445	RS-DAC445G	RS-DAC445W	570	234	551	450	125	31.8	10.2	61,300	17,400	78,700	
		600×600	RS-DAC460	RS-DAC460G	RS-DAC460W	720	309	701	600	125	46.7	12.9	77,200	20,500	97,700

価格は消費税を含んでおりません。北海道・沖縄の価格は上記の5%アップです。

掃除口蓋タイプ RS-CAC(Clean-A-type-Center)



※ グレーチングの取り外しには、プラスドライバーを使用して下さい(P9-6)

■ 型式寸法と価格表

タイプ	荷重条件	溝幅 (mm)	型式			A (mm)	B (mm)	C (mm)	D (mm)	H (mm)	重量 (kg)		価格(¥/個)			
			セット	蓋	受枠						蓋	受枠	蓋	受枠	合計	
掃除口蓋	歩道用	150	RS-CAC015	RS-CAC015G	RS-CAC015W	210	54	579	150	110	13.4	6.0	32,900	10,600	43,500	
		180	RS-CAC018	RS-CAC018G	RS-CAC018W	250	74	579	180	110	14.5	6.4	34,000	10,700	44,700	
		240	RS-CAC024	RS-CAC024G	RS-CAC024W	330	114	579	240	110	16.6	7.1	35,500	11,300	46,800	
		300	RS-CAC030	RS-CAC030G	RS-CAC030W	400	149	579	300	110	18.4	7.6	37,200	11,600	48,800	
		T-2用	150	RS-CAC215	RS-CAC215G	RS-CAC215W	210	54	579	150	110	13.4	6.0	32,900	10,600	43,500
			180	RS-CAC218	RS-CAC218G	RS-CAC218W	250	74	579	180	110	14.5	6.4	34,000	10,700	44,700
	240		RS-CAC224	RS-CAC224G	RS-CAC224W	330	114	579	240	110	17.8	7.1	35,500	11,300	46,800	
	300		RS-CAC230	RS-CAC230G	RS-CAC230W	400	149	579	300	110	20.0	7.6	40,000	11,600	51,600	
	T-14用		150	RS-CAC415	RS-CAC415G	RS-CAC415W	210	54	579	150	125	15.1	6.6	41,500	11,200	52,700
			180	RS-CAC418	RS-CAC418G	RS-CAC418W	250	74	579	180	125	16.3	7.0	42,700	11,300	54,000
		240	RS-CAC424	RS-CAC424G	RS-CAC424W	330	114	579	240	125	20.3	7.8	44,700	12,100	56,800	
		300	RS-CAC430	RS-CAC430G	RS-CAC430W	400	149	579	300	125	22.9	8.4	46,400	12,200	58,600	

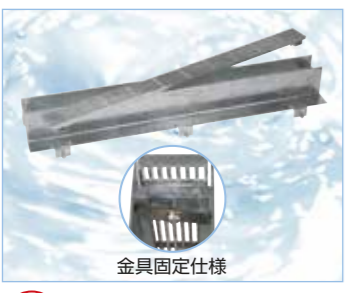
価格は消費税を含んでおりません。北海道・沖縄の価格は上記の5%アップです。

スリムレインシューター

Aタイプ(GR: スチール 枠: スチール)
センタースリット・円形水路用

特長

Slim Rain Shooter A-type

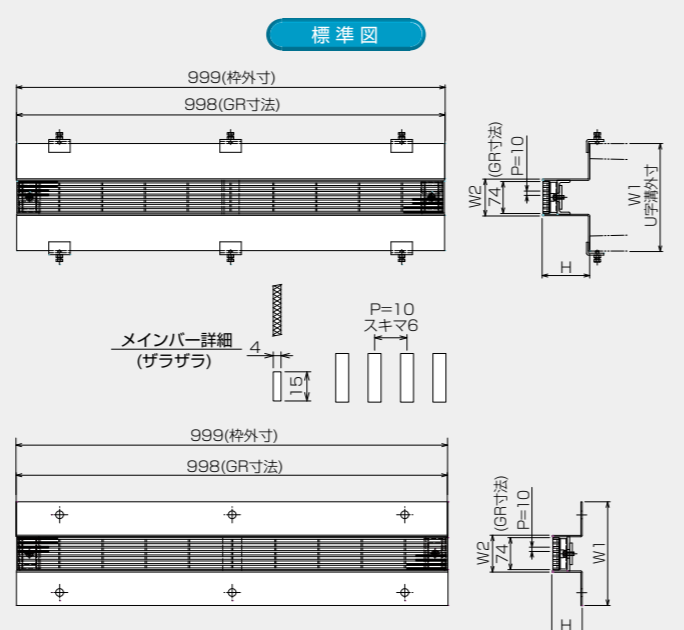
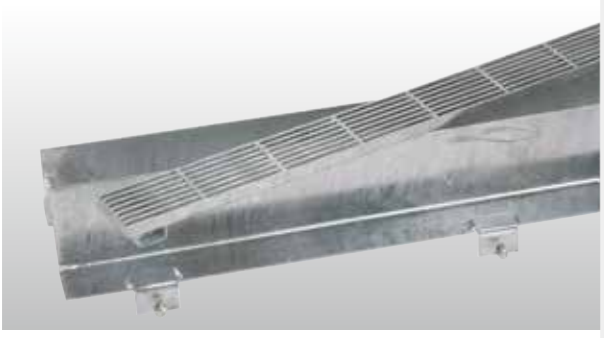


- Aタイプは受枠、蓋共にスチール製のため最もコスト競争力に優れます。
- グレーチングの間隔は6mmと小さく安全で快適な歩行感が得られます。
- センタースリットタイプなので開口部の両サイドに充填材を敷設できます。
- 柵蓋タイプを使用することで柵蓋のスリット目地を合わせることができます。
- 掃除口タイプを使用することでU字溝の清掃を行うことができます。
- グレーチングの固定はボルト固定か金具固定を選択できます。

確認事項

- 材質: GR: スチール 枠: スチール
- 荷重条件: 歩道用・T-2・T-14
- タイプの確認: U字溝・円形水路・柵蓋・掃除口
- U字溝の溝幅もしくは柵穴
- 固定方法: ボルト固定・金具固定
- 開閉器具ハンドルの有無(P1-13参照)

U字溝用ボルト固定タイプ RS-UAC(U字溝-A-type-Center)・RS-WAC(円形水路用-A-type-Center)



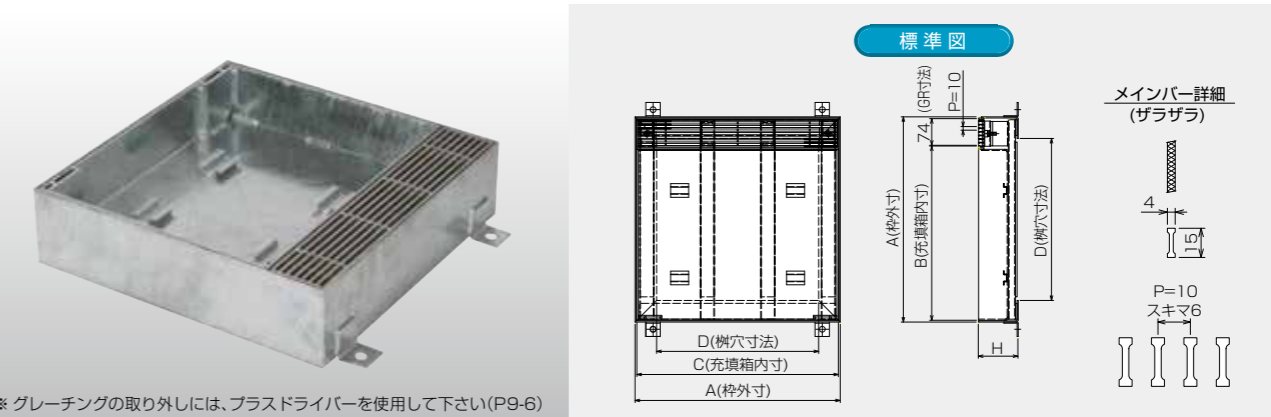
※ グレーチングの取り外しには、プラスドライバーを使用して下さい(P9-6)

■ 型式寸法と価格表

タイプ	荷重条件	溝幅 (mm)	型式			W1 (mm)	W2 (mm)	H (mm)	重量 (kg)		価格(¥/m)			
			セット	蓋	受枠				蓋	受枠	蓋	受枠	合計	
水円路形用	T-25 H=110	—	RS-WA5		RS-WA5W	240	85	110	4.3	11.0	17,800	27,400		
	T-2 H=110	—	RS-WA2		RS-WA2W	240	85	110	4.3	10.6	16,600	26,200		
	歩道用 H=69	—	RS-WA0		RS-WA0W	240	85	69	4.3	7.9	14,700	24,300		
U字溝用	歩道用	150	RS-UAC015	RS-UAG	RS-UAC015W	210	85	110	4.3	10.0	20,500	30,100	9,600	
		180	RS-UAC018		RS-UAC018W	250	85	110	4.3	11.0	21,500	31,100		
		240	RS-UAC024		RS-UAC024W	330	85	110	4.3	13.1	23,300	32,900		
		300	RS-UAC030		RS-UAC030W	400	85	110	4.3	14.8	25,100	34,700		
		T-2用	150		RS-UAC215	RS-UAC215W	210	85	110	4.3	11.4	23,700		33,300
			180		RS-UAC218	RS-UAC218W	250	85	110	4.3	12.7	24,900		34,500
	240		RS-UAC224		RS-UAC224W	330	85	110	4.3	16.3	27,100	36,700		
	300		RS-UAC230		RS-UAC230W	400	85	110	4.3	18.8	29,200	38,800		
	T-14用		150		RS-UAC415	RS-UAC415W	210	85	125	4.3	15.1	25,900		35,500
			180		RS-UAC418	RS-UAC418W	250	85	125	4.3	18.2	28,800		38,400
		240	RS-UAC424		RS-UAC424W	330	85	125	4.3	23.5	35,300	44,900		
		300	RS-UAC430		RS-UAC430W	400	85	125	4.3	29.7	42,400	52,000		

価格は消費税を含んでおりません。北海道・沖縄の価格は上記の5%アップです。

柵蓋タイプ RS-DBS (Drop-B-type-Side)



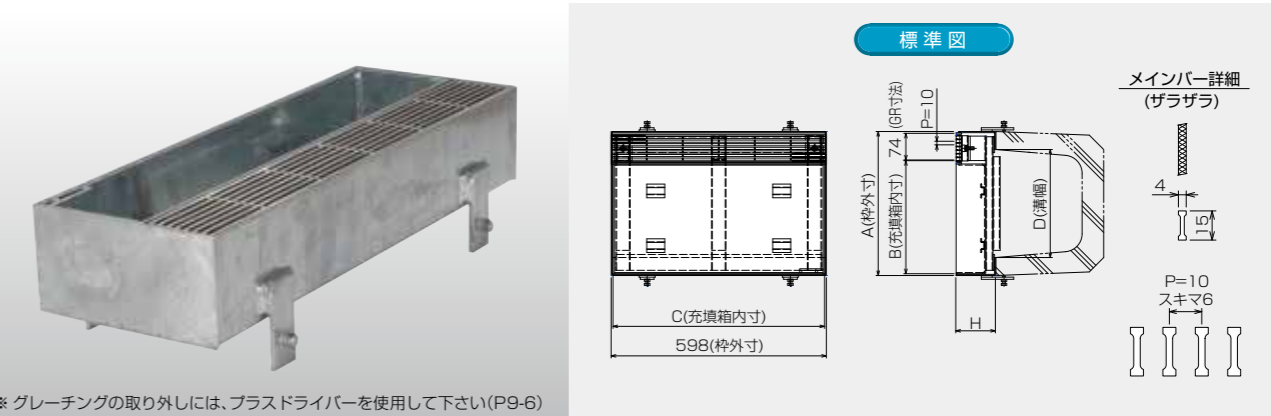
※ グレーチングの取り外しには、プラスドライバーを使用して下さい(P9-6)

■ 型式寸法と価格表

タイプ	荷重条件	樹穴 (mm)	型式			A (mm)	B (mm)	C (mm)	D (mm)	H (mm)	重量 (kg)		価格 (¥/個)		
			セット	蓋	受枠						蓋	受枠	蓋	受枠	合計
柵蓋	歩道用	300×300	RS-DBS030	RS-DBS030G	RS-DBS030W	420	323	401	300	110	12.0	6.9	40,700	23,100	63,800
		450×450	RS-DBS045	RS-DBS045G	RS-DBS045W	570	473	551	450	110	19.8	9.4	58,100	25,500	83,600
		600×600	RS-DBS060	RS-DBS060G	RS-DBS060W	720	623	701	600	110	27.6	11.9	71,400	27,800	99,200
	T-2用	300×300	RS-DBS230	RS-DBS230G	RS-DBS230W	420	323	401	300	110	13.1	6.9	46,800	23,100	69,900
		450×450	RS-DBS245	RS-DBS245G	RS-DBS245W	570	473	551	450	110	21.8	9.4	64,400	25,500	89,900
		600×600	RS-DBS260	RS-DBS260G	RS-DBS260W	720	623	701	600	110	33.2	11.9	91,200	27,800	119,000
T-14用	300×300	RS-DBS430	RS-DBS430G	RS-DBS430W	420	323	401	300	125	17.1	7.5	60,600	24,000	84,600	
	450×450	RS-DBS445	RS-DBS445G	RS-DBS445W	570	473	551	450	125	29.2	10.2	88,200	26,600	114,800	
	600×600	RS-DBS460	RS-DBS460G	RS-DBS460W	720	623	701	600	125	43.3	12.9	120,600	29,200	149,800	

価格は消費税を含んでおりません。北海道・沖縄の価格は上記の5%アップです。

掃除口蓋タイプ RS-CBS (Clean-B-type-Side)



※ グレーチングの取り外しには、プラスドライバーを使用して下さい(P9-6)

■ 型式寸法と価格表

タイプ	荷重条件	溝幅 (mm)	型式			A (mm)	B (mm)	C (mm)	D (mm)	H (mm)	重量 (kg)		価格 (¥/個)		
			セット	蓋	受枠						蓋	受枠	蓋	受枠	合計
掃除口蓋	歩道用	150	RS-CBS015	RS-CBS015G	RS-CBS015W	210	113	579	150	110	10.6	6.0	44,700	20,700	65,400
		180	RS-CBS018	RS-CBS018G	RS-CBS018W	250	153	579	180	110	11.6	6.4	46,400	20,900	67,300
		240	RS-CBS024	RS-CBS024G	RS-CBS024W	330	233	579	240	110	13.7	7.1	50,300	21,700	72,000
		300	RS-CBS030	RS-CBS030G	RS-CBS030W	400	303	579	300	110	15.6	7.6	53,400	22,100	75,500
		300	RS-CBS030	RS-CBS030G	RS-CBS030W	400	303	579	300	110	15.6	7.6	53,400	22,100	75,500
	T-2用	150	RS-CBS215	RS-CBS215G	RS-CBS215W	210	113	579	150	110	10.6	6.0	44,700	20,700	65,400
		180	RS-CBS218	RS-CBS218G	RS-CBS218W	250	153	579	180	110	11.6	6.4	46,400	20,900	67,300
		240	RS-CBS224	RS-CBS224G	RS-CBS224W	330	233	579	240	110	15.0	7.1	54,900	21,700	76,600
		300	RS-CBS230	RS-CBS230G	RS-CBS230W	400	303	579	300	110	17.2	7.6	59,200	22,100	81,300
		300	RS-CBS230	RS-CBS230G	RS-CBS230W	400	303	579	300	110	17.2	7.6	59,200	22,100	81,300
	T-14用	150	RS-CBS415	RS-CBS415G	RS-CBS415W	210	113	579	150	125	12.0	6.6	50,700	21,300	72,000
		180	RS-CBS418	RS-CBS418G	RS-CBS418W	250	153	579	180	125	13.2	7.0	53,000	21,700	74,700
240		RS-CBS424	RS-CBS424G	RS-CBS424W	330	233	579	240	125	17.3	7.8	63,900	22,400	86,300	
300		RS-CBS430	RS-CBS430G	RS-CBS430W	400	303	579	300	125	19.9	8.4	69,300	22,900	92,200	

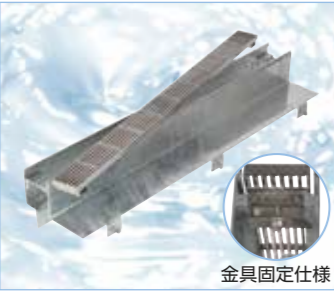
価格は消費税を含んでおりません。北海道・沖縄の価格は上記の5%アップです。

スリムレインシューター

Bタイプ(GR:ステンレス 枠:スチール+SUS目地) サイドスリット

特長

Slim Rain Shooter B-type



- Bタイプは枠がスチール製で SUS目地付となっており、最もコストパフォーマンスに優れます。
- グレーチングの間隔は6mmと小さく安全で快適な歩行感が得られます。
- サイドスリットタイプなので開口部を敷地境界際に設置することができます。
- 柵蓋タイプを使用することで柵蓋のスリット目地を合わせることができます。
- 掃除口タイプを使用することでU字溝の清掃を行うことができます。
- グレーチングの固定はボルト固定か金具固定を選択できます。

確認事項

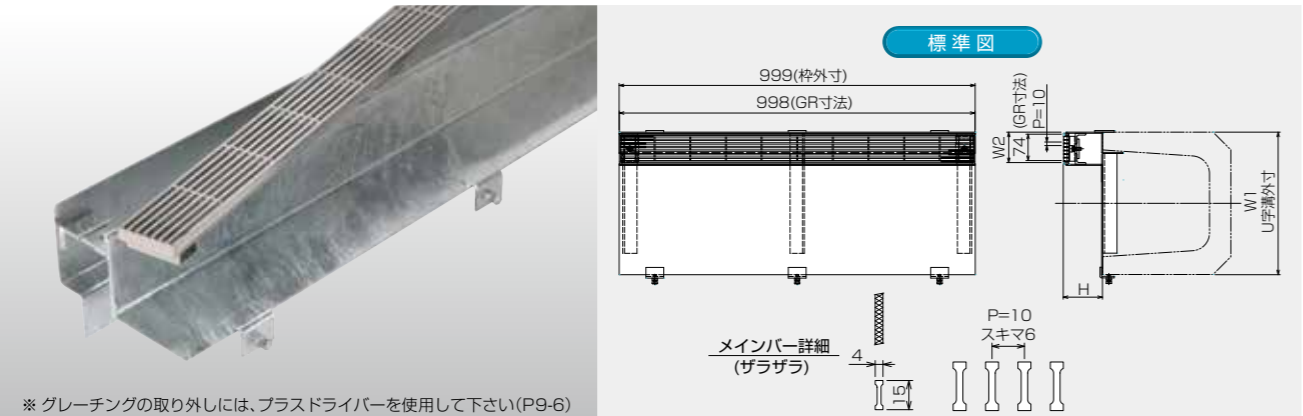
- 材質: GR:ステンレス 枠:スチール+SUS目地
- 荷重条件: 歩道用・T-2・T-14
- タイプの確認: U字溝・柵蓋・掃除口
- U字溝の溝幅もしくは樹穴
- 固定方法: ボルト固定・金具固定
- 開閉器具ハンドルの有無(P1-13 参照)

型式説明

RS-UBS024G

G: グレーチング W: 受枠 無: グレーチング+受枠
 溝幅: 150・180・240・300 樹穴: 300・450・600
 O: 歩道用 2: T-2 4: T-14
 S: サイドスリット C: センタースリット
 U: U字溝 D: 柵蓋
 C: 掃除口 W: 円形水路
 Aタイプ: スチール枠 スチールグレーチング
 Bタイプ: スチール枠(ステンレス目地) ステンレスグレーチング
 Cタイプ: ステンレス枠 ステンレスグレーチング

U字溝用ボルト固定タイプ RS-UBS (U字溝-B-type-Side)



■ 型式寸法と価格表

タイプ	荷重条件	溝幅 (mm)	型式			W1 (mm)	W2 (mm)	H (mm)	重量 (kg)		価格 (¥/m)		
			セット	蓋	受枠				蓋	受枠	蓋	受枠	合計
U字溝用	歩道用	150	RS-UBS015	RS-UBS015G	RS-UBS015W	210	93	110	3.0	12.6	35,900	56,800	
		180	RS-UBS018	RS-UBS018G	RS-UBS018W	250	93	110	3.0	15.2	42,200	63,100	
		240	RS-UBS024	RS-UBS024G	RS-UBS024W	330	93	110	3.0	18.0	46,000	66,900	
		300	RS-UBS030	RS-UBS030G	RS-UBS030W	400	93	110	3.0	20.4	49,300	70,200	
		300	RS-UBS030	RS-UBS030G	RS-UBS030W	400	93	110	3.0	20.4	49,300	70,200	
	T-2用	150	RS-UBS215	RS-UBS215G	RS-UBS215W	210	93	110	3.0	13.8	40,300	61,200	
		180	RS-UBS218	RS-UBS218G	RS-UBS218W	250	93	110	3.0	15.2	42,200	63,100	
		240	RS-UBS224	RS-UBS224G	RS-UBS224W	330	93	110	3.0	19.0	47,500	68,400	
		300	RS-UBS230	RS-UBS230G	RS-UBS230W	400	93	110	3.0	24.4	52,300	73,200	
		300	RS-UBS230	RS-UBS230G	RS-UBS230W	400	93	110	3.0	24.4	52,300	73,200	
	T-14用	150	RS-UBS415	RS-UBS415G	RS-UBS415W	210	93	125	3.0	17.5	53,700	74,600	
		180	RS-UBS418	RS-UBS418G	RS-UBS418W	250	93	125	3.0	20.7	58,500	79,400	
240		RS-UBS424	RS-UBS424G	RS-UBS424W	330	93	125	3.0	26.3	67,200	88,100		
300		RS-UBS430	RS-UBS430G	RS-UBS430W	400	93	125	3.0	32.6	78,300	99,200		

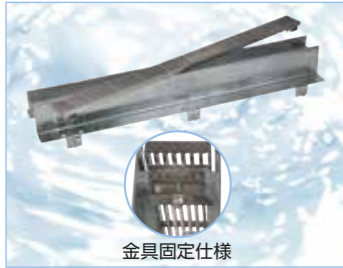
価格は消費税を含んでおりません。北海道・沖縄の価格は上記の5%アップです。

スリムレインシューター

Bタイプ(GR:ステンレス 枠:スチール+SUS目地)
センタースリット・円形水路用

特長

Slim Rain Shooter B-type

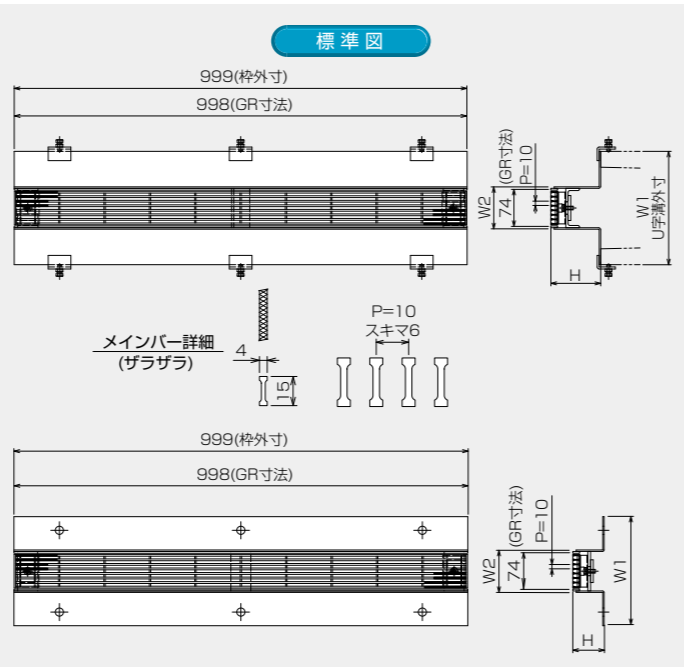


- Bタイプは枠がスチール製で SUS目地付となっており、**最もコストパフォーマンスに優れます。**
- グレーチングの間隔は6mmと小さく**安全で快適な歩行感**が得られます。
- センタースリットタイプなので**開口部の両サイドに充填材を敷設**できます。
- 柵蓋タイプを使用することで**柵蓋のスリット目地を合わせる**ことができます。
- 掃除口タイプを使用することで**U字溝の清掃**を行うことができます。
- グレーチングの固定は**ボルト固定**か**金具固定**を選択できます。

確認事項

<input type="checkbox"/> 材質: GR:ステンレス 枠:スチール+SUS目地	<input type="checkbox"/> 荷重条件: 歩道用・T-2・T-14
<input type="checkbox"/> タイプの確認: U字溝・円形水路・柵蓋・掃除口	<input type="checkbox"/> U字溝の溝幅もしくは柵穴
<input type="checkbox"/> 固定方法: ボルト固定・金具固定	<input type="checkbox"/> 開閉器具ハンドルの有無(P1-13 参照)

U字溝用ボルト固定タイプ RS-UBC(U字溝-B-type-Center)・RS-WBC(円形水路用-B-type-Center)



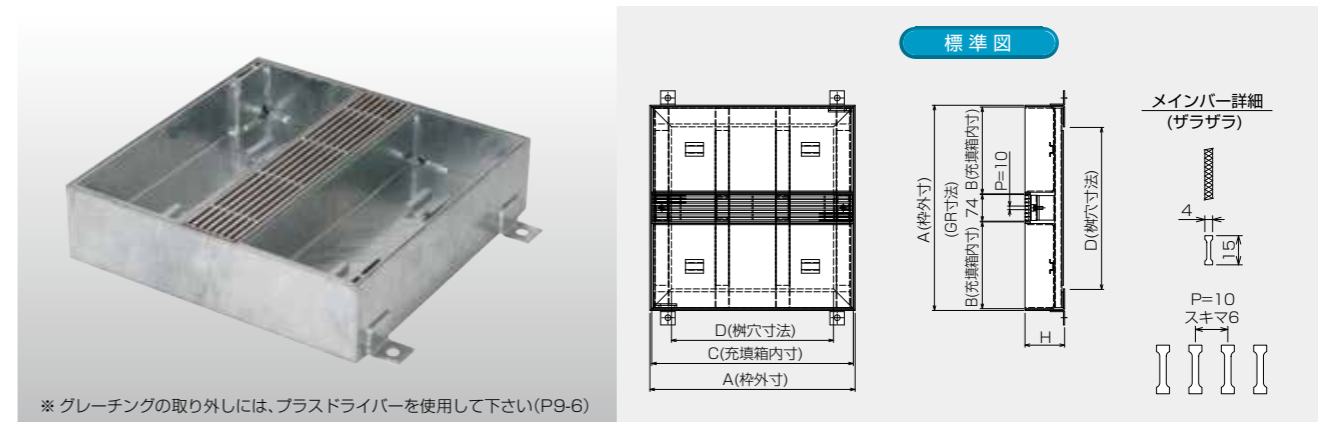
※ グレーチングの取り外しには、プラスドライバーを使用して下さい(P9-6)

■ 型式寸法と価格表

タイプ	荷重条件	溝幅 (mm)	型式			W1 (mm)	W2 (mm)	H (mm)	重量 (kg)		価格 (¥/m)		
			セット	蓋	受枠				蓋	受枠	蓋	受枠	合計
水円路形用	T-25 H=110	—	RS-WB5	RS-WB5W	RS-WB5W	240	93	110	3.0	11.5	37,600	58,500	
	T-2 H=110	—	RS-WB2	RS-WB2W	RS-WB2W	240	93	110	3.0	10.7	31,100	52,000	
	歩道用 H=69	—	RS-WB0	RS-WB0W	RS-WB0W	240	93	69	3.0	8.3	24,000	44,900	
U字溝用	歩道用	150	RS-UBC015	RS-UBC015W	RS-UBC015W	210	93	110	3.0	10.4	35,800	56,700	20,900
		180	RS-UBC018	RS-UBC018W	RS-UBC018W	250	93	110	3.0	11.4	36,600	57,500	
		240	RS-UBC024	RS-UBC024W	RS-UBC024W	330	93	110	3.0	13.4	38,600	59,500	
		300	RS-UBC030	RS-UBC030W	RS-UBC030W	400	93	110	3.0	15.2	40,400	61,300	
		150	RS-UBC215	RS-UBC215W	RS-UBC215W	210	93	110	3.0	11.6	40,300	61,200	
	T-2用	180	RS-UBC218	RS-UBC218W	RS-UBC218W	250	93	110	3.0	12.9	42,100	63,000	
		240	RS-UBC224	RS-UBC224W	RS-UBC224W	330	93	110	3.0	16.4	47,200	68,100	
		300	RS-UBC230	RS-UBC230W	RS-UBC230W	400	93	110	3.0	19.0	50,600	71,500	
	T-14用	150	RS-UBC415	RS-UBC415W	RS-UBC415W	210	93	125	3.0	15.2	55,300	76,200	
		180	RS-UBC418	RS-UBC418W	RS-UBC418W	250	93	125	3.0	18.3	60,100	81,000	
		240	RS-UBC424	RS-UBC424W	RS-UBC424W	330	93	125	3.0	23.6	68,400	89,300	
		300	RS-UBC430	RS-UBC430W	RS-UBC430W	400	93	125	3.0	29.9	79,400	100,300	

価格は消費税を含んでおりません。北海道・沖縄の価格は上記の5%アップです。

柵蓋タイプ RS-DBC(Drop-B-type-Center)



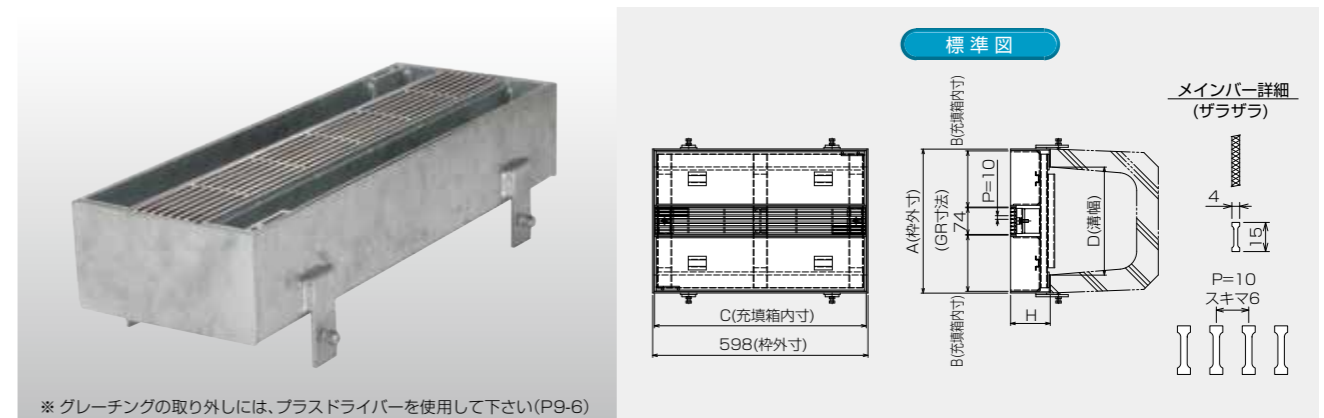
※ グレーチングの取り外しには、プラスドライバーを使用して下さい(P9-6)

■ 型式寸法と価格表

タイプ	荷重条件	柵穴 (mm)	型式			A (mm)	B (mm)	C (mm)	D (mm)	H (mm)	重量 (kg)		価格 (¥/個)		
			セット	蓋	受枠						蓋	受枠	蓋	受枠	合計
柵蓋	歩道用	300×300	RS-DBC030	RS-DBC030G	RS-DBC030W	420	155	401	300	110	13.4	6.9	43,700	23,100	66,800
		450×450	RS-DBC045	RS-DBC045G	RS-DBC045W	570	230	551	450	110	20.3	9.4	61,400	25,500	86,900
		600×600	RS-DBC060	RS-DBC060G	RS-DBC060W	720	305	701	600	110	28.3	11.9	75,000	27,800	102,800
	T-2用	300×300	RS-DBC230	RS-DBC230G	RS-DBC230W	420	155	401	300	110	14.5	6.9	49,500	23,100	72,600
		450×450	RS-DBC245	RS-DBC245G	RS-DBC245W	570	230	551	450	110	23.7	9.4	67,500	25,500	93,000
		600×600	RS-DBC260	RS-DBC260G	RS-DBC260W	720	305	701	600	110	35.7	11.9	94,600	27,800	122,400
T-14用	300×300	RS-DBC430	RS-DBC430G	RS-DBC430W	420	155	401	300	125	18.7	7.5	63,600	24,000	87,600	
	450×450	RS-DBC445	RS-DBC445G	RS-DBC445W	570	230	551	450	125	31.3	10.2	91,400	26,600	118,000	
	600×600	RS-DBC460	RS-DBC460G	RS-DBC460W	720	305	701	600	125	46.1	12.9	123,900	29,200	153,100	

価格は消費税を含んでおりません。北海道・沖縄の価格は上記の5%アップです。

掃除口蓋タイプ RS-CBC(Clean-B-type-Center)



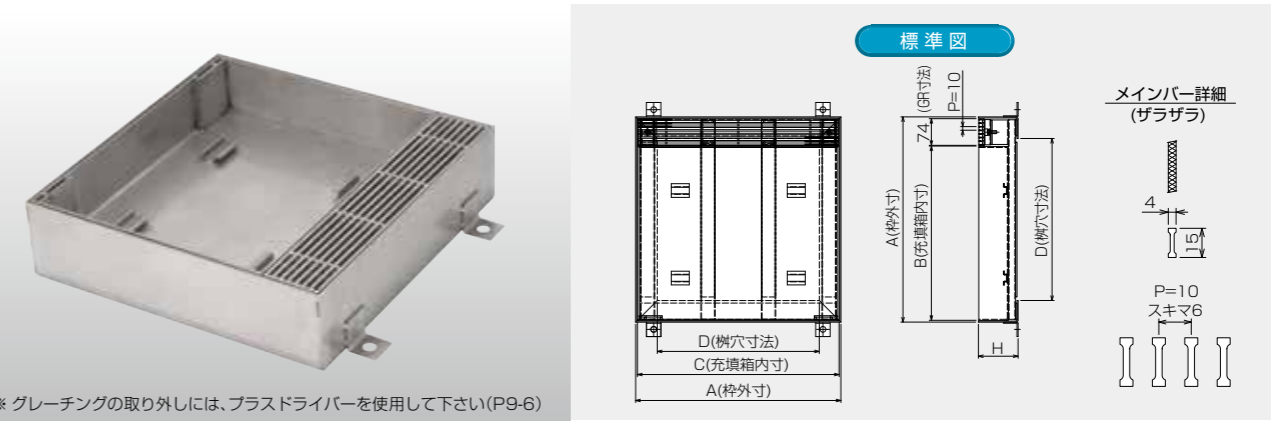
※ グレーチングの取り外しには、プラスドライバーを使用して下さい(P9-6)

■ 型式寸法と価格表

タイプ	荷重条件	溝幅 (mm)	型式			A (mm)	B (mm)	C (mm)	D (mm)	H (mm)	重量 (kg)		価格 (¥/個)		
			セット	蓋	受枠						蓋	受枠	蓋	受枠	合計
掃除口蓋	歩道用	150	RS-CBC015	RS-CBC015G	RS-CBC015W	210	50	579	150	110	12.9	6.0	51,600	20,700	72,300
		180	RS-CBC018	RS-CBC018G	RS-CBC018W	250	70	579	180	110	13.9	6.4	53,100	20,900	74,000
		240	RS-CBC024	RS-CBC024G	RS-CBC024W	330	110	579	240	110	16.0	7.1	53,600	21,700	75,300
		300	RS-CBC030	RS-CBC030G	RS-CBC030W	400	145	579	300	110	17.9	7.6	56,400	22,100	78,500
		150	RS-CBC215	RS-CBC215G	RS-CBC215W	210	50	579	150	110	12.9	6.0	51,600	20,700	72,300
	T-2用	180	RS-CBC218	RS-CBC218G	RS-CBC218W	250	70	579	180	110	13.9	6.4	53,100	20,900	74,000
		240	RS-CBC224	RS-CBC224G	RS-CBC224W	330	110	579	240	110	17.2	7.1	58,300	21,700	80,000
		300	RS-CBC230	RS-CBC230G	RS-CBC230W	400	145	579	300	110	19.5	7.6	62,200	22,100	84,300
		150	RS-CBC415	RS-CBC415G	RS-CBC415W	210	50	579	150	125	14.6	6.6	57,300	21,300	78,600
		180	RS-CBC418	RS-CBC418G	RS-CBC418W	250	70	579	180	125	15.8	7.0	59,100	21,700	80,800
	T-14用	240	RS-CBC424	RS-CBC424G	RS-CBC424W	330	110	579	240	125	19.8	7.8	66,800	22,400	89,200
		300	RS-CBC430	RS-CBC430G	RS-CBC430W	400	145	579	300	125	22.4	8.4	71,600	22,900	94,500

価格は消費税を含んでおりません。北海道・沖縄の価格は上記の5%アップです。

柵蓋タイプ RS-DCS (Drop-C-type-Side)



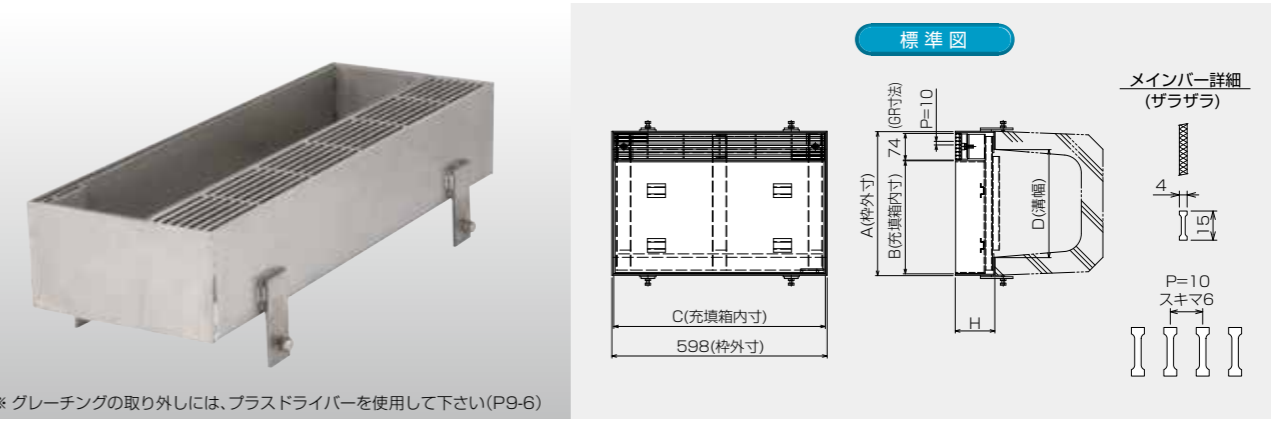
※ グレーチングの取り外しには、プラスドライバーを使用して下さい(P9-6)

■ 型式寸法と価格表

タイプ	荷重条件	柵穴 (mm)	型式			A (mm)	B (mm)	C (mm)	D (mm)	H (mm)	重量 (kg)		価格 (¥/個)		
			セット	蓋	受枠						蓋	受枠	蓋	受枠	合計
柵蓋	歩道用	300×300	RS-DCS030	RS-DCS030G	RS-DCS030W	420	328	402	300	110	11.0	6.5	47,000	38,500	85,500
		450×450	RS-DCS045	RS-DCS045G	RS-DCS045W	570	478	552	450	110	18.1	8.9	71,000	42,800	113,800
		600×600	RS-DCS060	RS-DCS060G	RS-DCS060W	720	628	702	600	110	25.3	11.2	90,900	47,300	138,200
	T-2用	300×300	RS-DCS230	RS-DCS230G	RS-DCS230W	420	328	402	300	110	12.0	6.5	54,100	38,500	92,600
		450×450	RS-DCS245	RS-DCS245G	RS-DCS245W	570	478	552	450	110	19.9	8.9	79,400	42,800	122,200
		600×600	RS-DCS260	RS-DCS260G	RS-DCS260W	720	628	702	600	110	30.2	11.2	117,200	47,300	164,500
T-14用	300×300	RS-DCS430	RS-DCS430G	RS-DCS430W	420	328	402	300	125	15.5	7.1	71,700	40,000	111,700	
	450×450	RS-DCS445	RS-DCS445G	RS-DCS445W	570	478	552	450	125	25.3	9.7	110,800	45,000	155,800	
		600×600	RS-DCS460	RS-DCS460G	RS-DCS460W	720	628	702	600	125	38.4	12.3	162,600	49,800	212,400

価格は消費税を含んでおりません。北海道・沖縄の価格は上記の5%アップです。

掃除口蓋タイプ RS-CCS (Clean-C-type-Side)



※ グレーチングの取り外しには、プラスドライバーを使用して下さい(P9-6)

■ 型式寸法と価格表

タイプ	荷重条件	溝幅 (mm)	型式			A (mm)	B (mm)	C (mm)	D (mm)	H (mm)	重量 (kg)		価格 (¥/個)		
			セット	蓋	受枠						蓋	受枠	蓋	受枠	合計
掃除口蓋	歩道用	150	RS-CCS015	RS-CCS015G	RS-CCS015W	210	118	580	150	110	9.9	5.8	48,800	26,300	75,100
		180	RS-CCS018	RS-CCS018G	RS-CCS018W	250	158	580	180	110	10.9	6.1	51,900	27,000	78,900
		240	RS-CCS024	RS-CCS024G	RS-CCS024W	330	238	580	240	110	12.8	6.8	58,100	27,700	85,800
		300	RS-CCS030	RS-CCS030G	RS-CCS030W	400	308	580	300	110	14.5	7.3	63,400	28,500	91,900
		150	RS-CCS215	RS-CCS215G	RS-CCS215W	210	118	580	150	110	9.9	5.8	48,800	26,300	75,100
	T-2用	180	RS-CCS218	RS-CCS218G	RS-CCS218W	250	158	580	180	110	10.9	6.1	51,900	27,000	78,900
		240	RS-CCS224	RS-CCS224G	RS-CCS224W	330	238	580	240	110	13.9	6.8	64,400	27,700	92,100
		300	RS-CCS230	RS-CCS230G	RS-CCS230W	400	308	580	300	110	15.9	7.3	71,300	28,500	99,800
		150	RS-CCS415	RS-CCS415G	RS-CCS415W	210	118	580	150	125	11.2	6.3	55,800	27,600	83,400
		180	RS-CCS418	RS-CCS418G	RS-CCS418W	250	158	580	180	125	12.3	6.7	59,400	28,500	87,900
	T-14用	240	RS-CCS424	RS-CCS424G	RS-CCS424W	330	238	580	240	125	15.9	7.5	75,200	30,000	105,200
		300	RS-CCS430	RS-CCS430G	RS-CCS430W	400	308	580	300	125	17.5	8.0	83,600	31,200	114,800

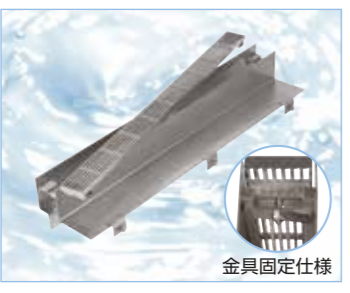
価格は消費税を含んでおりません。北海道・沖縄の価格は上記の5%アップです。

スリムレインシューター

Cタイプ (GR: ステンレス 枠: ステンレス) サイドスリット

特長

Slim Rain Shooter C-type



- Cタイプは枠、蓋共にステンレス製で最もハイスペックな製品です。
- グレーチングの隙間は6mmと小さく安全で快適な歩行感が得られます。
- サイドスリットタイプなので開口部を敷地境界際に設置することができます。
- 柵蓋タイプを使用することで柵蓋のスリット目地を合わせることができます。
- 掃除口タイプを使用することでU字溝の清掃を行うことができます。
- グレーチングの固定はボルト固定か金具固定を選択できます。

！ 確認事項

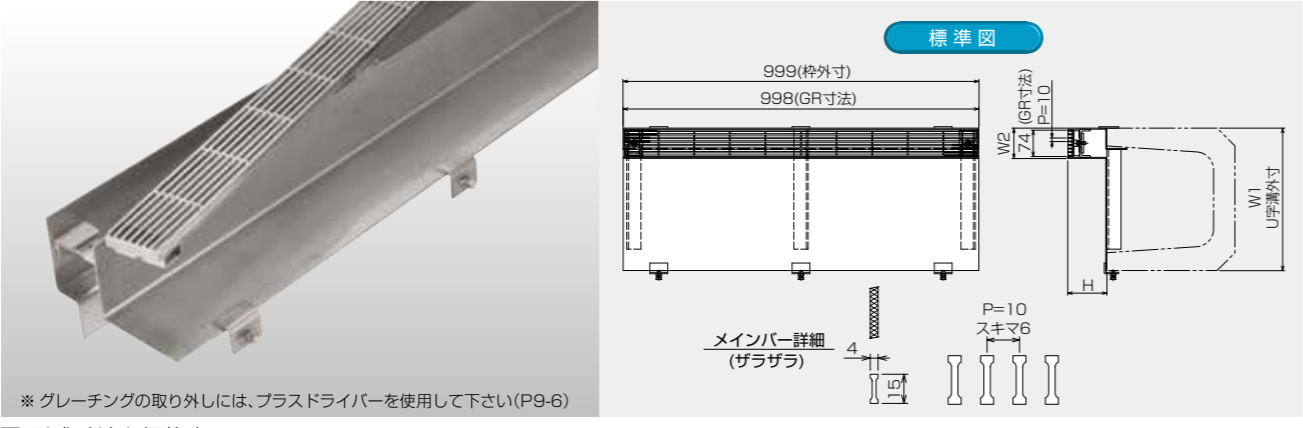
- 材質: GR: ステンレス 枠: ステンレス 荷重条件: 歩道用・T-2・T-14
- タイプの確認: U字溝・柵蓋・掃除口 U字溝の溝幅もしくは柵穴
- 固定方法: ボルト固定・金具固定 開閉器具ハンドルの有無 (P1-13 参照)

型式説明

RS-UCS024G

- G: グレーチング W: 受枠 無: グレーチング+受枠
- 溝幅: 150・180・240・300 柵穴: 300・450・600
- O: 歩道用 2: T-2 4: T-14
- S: サイドスリット C: センタースリット
- Aタイプ: スチール枠 スチールグレーチング
- Bタイプ: スチール枠 (ステンレス目地) ステンレスグレーチング
- Cタイプ: ステンレス枠 ステンレスグレーチング
- U: U字溝
- D: 柵蓋
- C: 掃除口
- W: 円形水路

U字溝用ボルト固定タイプ RS-UCS (U字溝-C-type-Side)



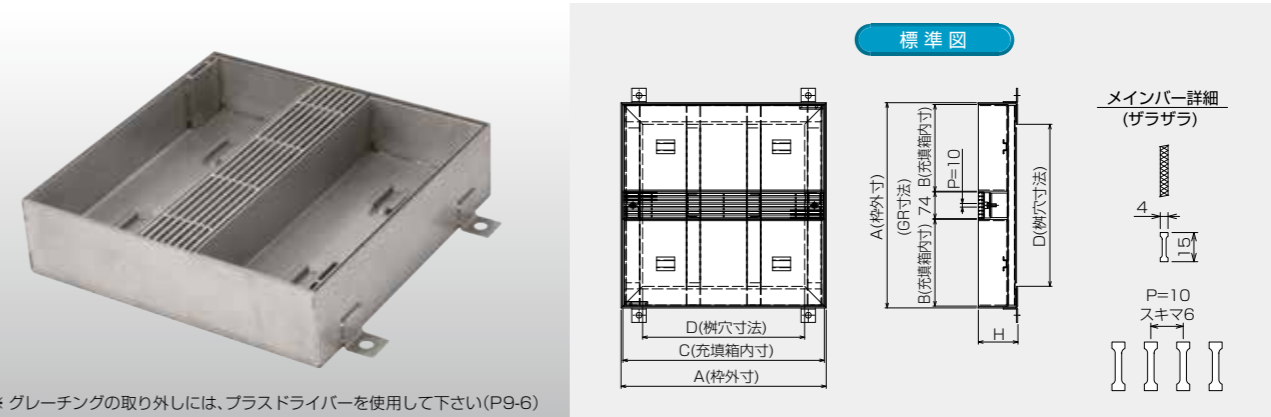
※ グレーチングの取り外しには、プラスドライバーを使用して下さい(P9-6)

■ 型式寸法と価格表

タイプ	荷重条件	溝幅 (mm)	型式			W1 (mm)	W2 (mm)	H (mm)	重量 (kg)		価格 (¥/m)		
			セット	蓋	受枠				蓋	受枠	蓋	受枠	合計
U字溝用	歩道用	150	RS-UCS015	RS-UCS015W	RS-UCS015W	210	85	110	3.0	11.7	37,000	57,900	
		180	RS-UCS018	RS-UCS018W	RS-UCS018W	250	85	110	3.0	14.2	48,600	69,500	
		240	RS-UCS024	RS-UCS024W	RS-UCS024W	330	85	110	3.0	16.8	56,300	77,200	
		300	RS-UCS030	RS-UCS030W	RS-UCS030W	400	85	110	3.0	19.2	63,700	84,600	
		150	RS-UCS215	RS-UCS215W	RS-UCS215W	210	85	110	3.0	12.8	45,700	66,600	
	T-2用	180	RS-UCS218	RS-UCS218W	RS-UCS218W	250	85	110	3.0	14.2	49,300	70,200	20,900
		240	RS-UCS224	RS-UCS224W	RS-UCS224W	330	85	110	3.0	17.8	60,300	81,200	
		300	RS-UCS230	RS-UCS230W	RS-UCS230W	400	85	110	3.0	21.5	66,200	87,100	
		150	RS-UCS415	RS-UCS415W	RS-UCS415W	210	85	125	3.0	16.5	65,100	86,000	
		180	RS-UCS418	RS-UCS418W	RS-UCS418W	250	85	125	3.0	19.7	74,600	95,500	
	T-14用	240	RS-UCS424	RS-UCS424W	RS-UCS424W	330	85	125	3.0	25.2	94,100	115,000	
		300	RS-UCS430	RS-UCS430W	RS-UCS430W	400	85	125	3.0	31.5	115,300	136,200	

価格は消費税を含んでおりません。北海道・沖縄の価格は上記の5%アップです。

柵蓋タイプ RS-DCC(Drop-C-type-Center)



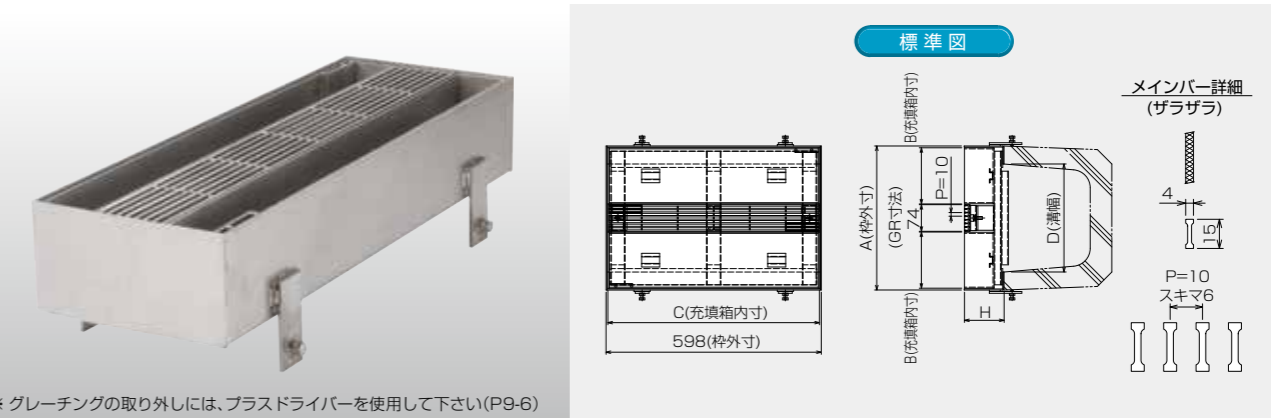
※ グレーチングの取り外しには、プラスドライバーを使用して下さい(P9-6)

■ 型式寸法と価格表

タイプ	荷重条件	樹穴(mm)	型式			A(mm)	B(mm)	C(mm)	D(mm)	H(mm)	重量(kg)		価格(¥/個)		
			セット	蓋	受枠						蓋	受枠	蓋	受枠	合計
柵蓋	歩道用	300×300	RS-DCC030	RS-DCC030G	RS-DCC030W	420	160	402	300	110	12.4	6.5	51,500	38,500	90,000
		450×450	RS-DCC045	RS-DCC045G	RS-DCC045W	570	235	552	450	110	18.8	8.9	76,200	42,800	119,000
		600×600	RS-DCC060	RS-DCC060G	RS-DCC060W	720	310	702	600	110	26.3	11.2	97,100	47,300	144,400
	T-2用	300×300	RS-DCC230	RS-DCC230G	RS-DCC230W	420	160	402	300	110	13.4	6.5	58,400	38,500	96,900
		450×450	RS-DCC245	RS-DCC245G	RS-DCC245W	570	235	552	450	110	21.9	8.9	84,700	42,800	127,500
		600×600	RS-DCC260	RS-DCC260G	RS-DCC260W	720	310	702	600	110	32.8	11.2	123,200	47,300	170,500
T-14用	300×300	RS-DCC430	RS-DCC430G	RS-DCC430W	420	160	402	300	125	17.1	7.1	76,300	40,000	116,300	
	450×450	RS-DCC445	RS-DCC445G	RS-DCC445W	570	235	552	450	125	27.6	9.7	116,300	45,000	161,300	
		600×600	RS-DCC460	RS-DCC460G	RS-DCC460W	720	310	702	600	125	41.2	12.3	169,100	49,800	218,900

価格は消費税を含んでおりません。北海道・沖縄の価格は上記の5%アップです。

掃除口蓋タイプ RS-CCC(Clean-C-type-Center)



※ グレーチングの取り外しには、プラスドライバーを使用して下さい(P9-6)

■ 型式寸法と価格表

タイプ	荷重条件	溝幅(mm)	型式			A(mm)	B(mm)	C(mm)	D(mm)	H(mm)	重量(kg)		価格(¥/個)		
			セット	蓋	受枠						蓋	受枠	蓋	受枠	合計
掃除口蓋	歩道用	150	RS-CCC015	RS-CCC015G	RS-CCC015W	210	55	580	150	110	12.0	5.8	55,900	26,300	82,200
		180	RS-CCC018	RS-CCC018G	RS-CCC018W	250	75	580	180	110	13.0	6.1	58,700	27,000	85,700
		240	RS-CCC024	RS-CCC024G	RS-CCC024W	330	115	580	240	110	14.9	6.8	61,500	27,700	89,200
		300	RS-CCC030	RS-CCC030G	RS-CCC030W	400	150	580	300	110	16.6	7.3	66,400	28,500	94,900
		150	RS-CCC215	RS-CCC215G	RS-CCC215W	210	55	580	150	110	12.0	5.8	55,900	26,300	82,200
		180	RS-CCC218	RS-CCC218G	RS-CCC218W	250	75	580	180	110	13.0	6.1	58,700	27,000	85,700
	T-2用	240	RS-CCC224	RS-CCC224G	RS-CCC224W	330	115	580	240	110	15.9	6.8	67,900	27,700	95,600
		300	RS-CCC230	RS-CCC230G	RS-CCC230W	400	150	580	300	110	18.0	7.3	74,300	28,500	102,800
		150	RS-CCC415	RS-CCC415G	RS-CCC415W	210	55	580	150	125	13.6	6.3	62,900	27,600	90,500
		180	RS-CCC418	RS-CCC418G	RS-CCC418W	250	75	580	180	125	14.6	6.7	66,200	28,500	94,700
		240	RS-CCC424	RS-CCC424G	RS-CCC424W	330	115	580	240	125	18.2	7.5	78,500	30,000	108,500
		300	RS-CCC430	RS-CCC430G	RS-CCC430W	400	150	580	300	125	20.6	8.0	86,400	31,200	117,600

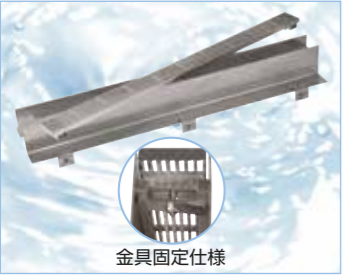
価格は消費税を含んでおりません。北海道・沖縄の価格は上記の5%アップです。

スリムレインシューター

Cタイプ(GR:ステンレス 枠:ステンレス)
センタースリット・円形水路用

特長

Slim Rain Shooter C-type

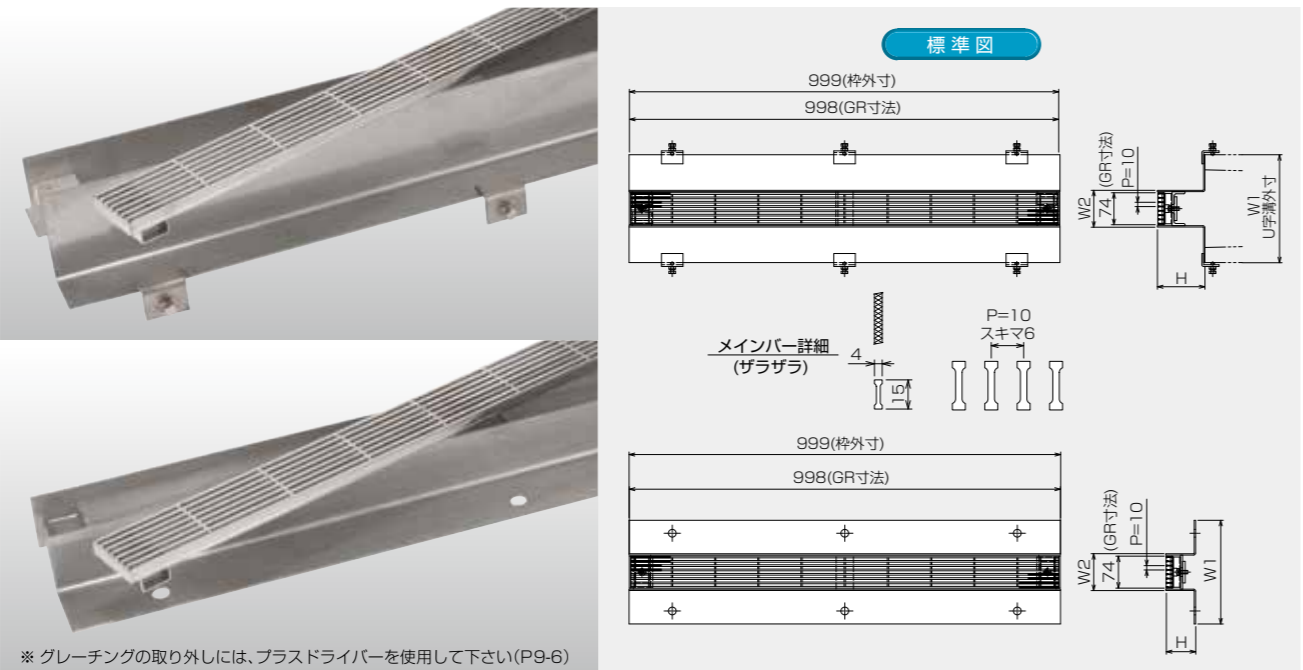


- Cタイプは枠、蓋共にステンレス製で**最もハイスペック**な製品です。
- グレーチングの間隔は6mmと小さく**安全で快適な歩行感**が得られます。
- センタースリットタイプなので**開口部の両サイドに充填材を敷設**できます。
- 柵蓋タイプを使用することで**柵蓋のスリット目地を合わせる**ことができます。
- 掃除口タイプを使用することで**U字溝の清掃**を行うことができます。
- グレーチングの固定は**ボルト固定**か**金具固定**を選択できます。

確認事項

- 材質: GR:ステンレス 枠:ステンレス 荷重条件: 歩道用・T-2・T-14
- タイプの確認: U字溝・円形水路・柵蓋・掃除口 U字溝の溝幅もしくは柵穴
- 固定方法: ボルト固定・金具固定 開閉器具ハンドルの有無(P1-13 参照)

U字溝用ボルト固定タイプ RS-UCC(U字溝-C-type-Center)・RS-WCC(円形水路用-C-type-Center)



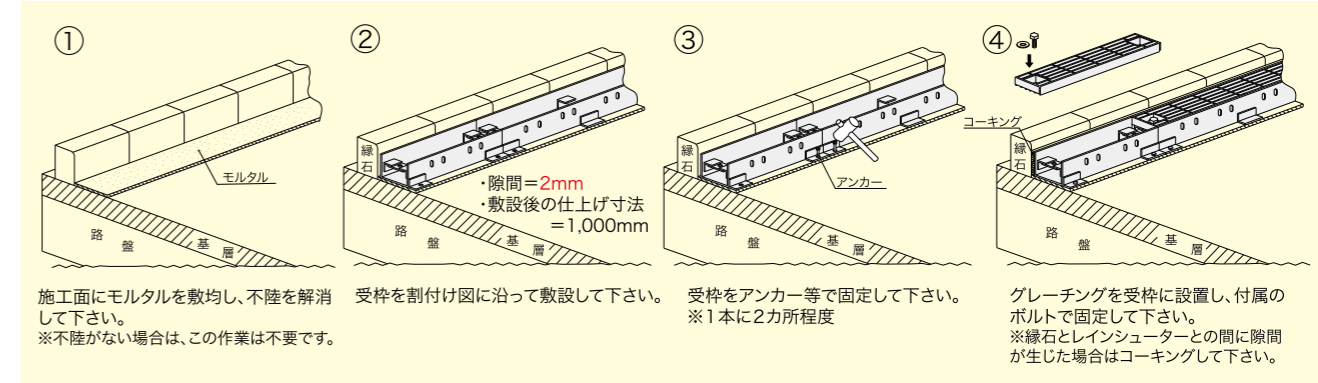
※ グレーチングの取り外しには、プラスドライバーを使用して下さい(P9-6)

■ 型式寸法と価格表

タイプ	荷重条件	溝幅(mm)	型式			W1(mm)	W2(mm)	H(mm)	重量(kg)		価格(¥/m)		
			セット	蓋	受枠				蓋	受枠	蓋	受枠	合計
水円路形用	T-25 H=110	—	RS-WC5	RS-WC5W	240	85	110	3.0	10.6	39,900	60,800		
	T-2 H=110	—	RS-WC2	RS-WC2W	240	85	110	3.0	9.9	31,000	51,900		
	歩道用 H=69	—	RS-WC0	RS-WC0W	240	85	69	3.0	7.4	22,000	42,900		
U字溝用	歩道用	150	RS-UCC015	RS-UCC015W	210	85	110	3.0	9.5	33,900	54,800	20,900	
		180	RS-UCC018	RS-UCC018W	250	85	110	3.0	10.5	36,100	57,000		
		240	RS-UCC024	RS-UCC024W	330	85	110	3.0	12.4	40,700	61,600		
		300	RS-UCC030	RS-UCC030W	400	85	110	3.0	14.0	45,100	66,000		
		150	RS-UCC215	RS-UCC215W	210	85	110	3.0	10.7	42,400	63,300		
	T-2用	180	RS-UCC218	RS-UCC218W	250	85	110	3.0	12.0	45,800	66,700		
		240	RS-UCC224	RS-UCC224W	330	85	110	3.0	15.4	57,000	77,900		
		300	RS-UCC230	RS-UCC230W	400	85	110	3.0	17.9	62,700	83,600		
		150	RS-UCC415	RS-UCC415W	210	85	125	3.0	14.4	63,800	84,700		
		180	RS-UCC418	RS-UCC418W	250	85	125	3.0	17.4	74,300	95,200		
	T-14用	240	RS-UCC424	RS-UCC424W	330	85	125	3.0	22.7	92,100	113,000		
		300	RS-UCC430	RS-UCC430W	400	85	125	3.0	28.8	115,200	136,100		

価格は消費税を含んでおりません。北海道・沖縄の価格は上記の5%アップです。

■ 施工要領



※事前の予告なしに、構造等を変更することがございますのでご了承下さい。

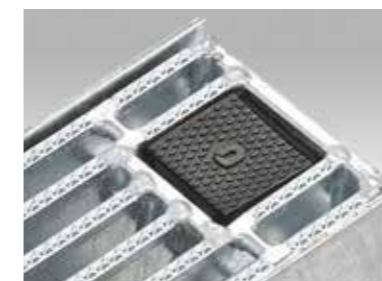
■ 型式寸法と価格表 スチール製

	タイプ	グレーチング				受枠			
		型式	寸法(mm) 幅×長さ×高さ	重量(kg)	価格(円/m)	型式	寸法(mm) 幅×長さ×高さ	重量(kg)	価格(円/m)
サイド穴付き	高さ 45mm、ボルト固定	RS-D50BG	95×995×25	6.2	6,900	RS-R50BW	105×998×45	5.6	5,300
	高さ 85mm、ボルト固定	RS-D90BG	80×995×25	4.9	6,900	RS-R90BW	90×998×85	7.8	7,400
	高さ 125mm、ボルト固定	RS-D1212BG	110×995×25	6.4	7,300	RS-R1212BW	120×998×125	10.9	17,200
	高さ 155mm、ボルト固定	RS-D1515BG	140×995×25	8.0	8,700	RS-R1515BW	150×998×155	14.5	21,200
	高さ 200mm、ボルト固定	RS-D2020BG	185×995×25	10.4	11,700	RS-R2020BW	202×998×200	25.8	45,900
穴なし	高さ 85mm、ボルト固定	RS-D10BG	80×995×25	4.9	6,900	RS-R10BW	90×998×85	8.4	6,700
	高さ 155mm、ボルト固定	RS-D15BG	140×995×25	8.0	8,700	RS-R15BW	150×998×155	14.9	18,900

【表面処理】 JISH8641(HDZ45)

価格は消費税を含んでおりません。北海道・沖縄の価格は上記の5%アップです。

■ ノンスリップレインシューター用
ボルトキャップ



対応型式	型式	寸法(mm) 幅×長さ×高さ	価格 (1個/円)
RS-D50BG	BCR-RS50	52×51×17	450
RS-D2020BG			
RS-D90BG	BCR-RS90	52×36×17	
RS-D1212BG			
RS-D1515BG			
RS-D10BG			
RS-D15BG			
RS-V1530BG			
RS-V1540BG			
RS-V1550BG			

🔧 グレーチング取り外し器具



🔧 グレーチング取り外し器具

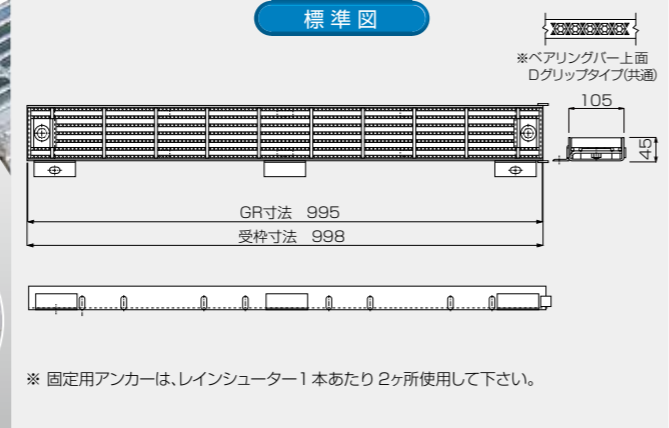


■ 製品のお取り扱いについて

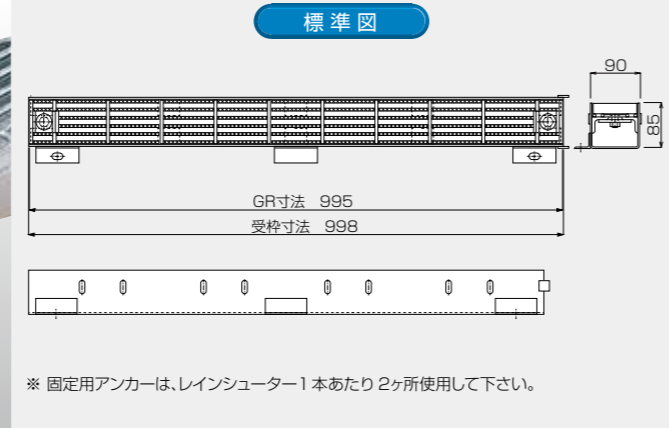
- レインシューター・ノンスリップレインシューターは緑石沿いに設置することを前提とし、頻繁な輪荷重の通過は考慮しておりません。従って、
 - 通行量の多い交差点等の横断部での使用は避けてください。
 - 支道横断部に使用する場合は、必ずモルタル等で不陸を十分に調整するようにしてください。
- RS-D90S・RS-D90B をご使用の際、基層上に敷設するのではなく基層内に下部を埋め込んでください。より大きい流量が要求される場合や、インターロッキング舗装時に適しています。

ノンスリップレインシューター（ボルト固定） スチール製

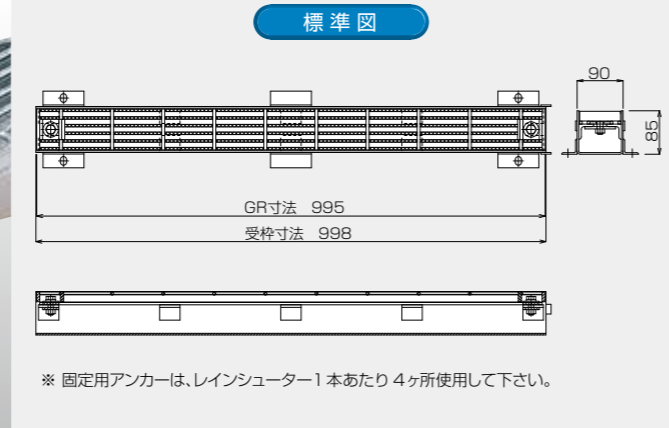
RS-D50B サイド穴ありタイプ



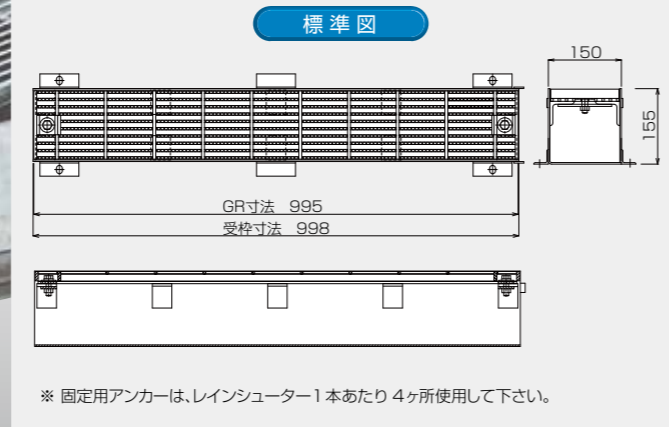
RS-D90B サイド穴ありタイプ



RS-D10B サイド穴なしタイプ



RS-D15B サイド穴なしタイプ



スマート
レインシューター

スリム
レインシューター

ノンスリップ
レインシューター

可変用
レインシューター

軽荷重用
レインシューター

ノンスリップレインシューター 普通目(ボルト固定タイプ) サイド穴ありタイプ スチール製

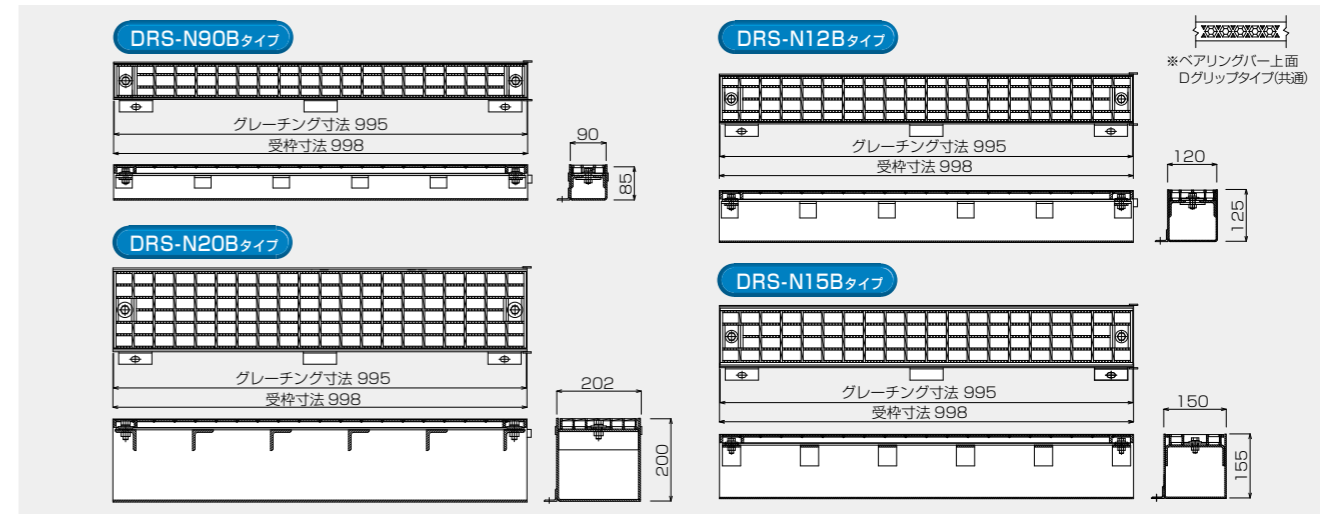


型式寸法と価格表 **スチール製**

ボルト固定タイプ	グレーチング				受枠			
	型式	寸法(mm) 幅×長さ×高さ	重量(kg)	価格(円/m)	型式	寸法(mm) 幅×長さ×高さ	重量(kg)	価格(円/m)
高さ 85mm	DRS-N90BG	80×995×25	3.4	4,700	RS-N90BW	90×998×85	8.1	7,900
高さ 125mm	DRS-N12BG	109×995×25	4.3	5,800	RS-N12BW	120×998×125	11.0	17,200
高さ 155mm	DRS-N15BG	137×995×25	5.0	6,400	RS-N15BW	150×998×155	14.0	19,500
高さ 200mm	DRS-N20BG	185×995×25	6.2	10,000	RS-N20BW	202×998×200	26.6	30,300

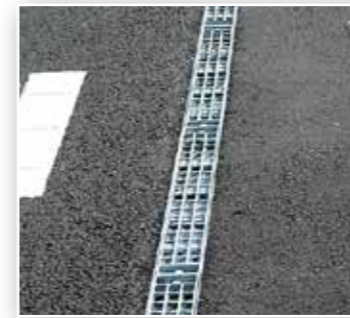
【表面処理】 JISH8641 (HDZ45) 価格は消費税を含んでおりません。北海道・沖縄の価格は上記の5%アップです。

標準図



※ 固定用アンカーは、レインシューター1本あたり2ヶ所使用して下さい。

ノンスリップレインシューター 普通目(Sクリップタイプ) サイド穴ありタイプ スチール製

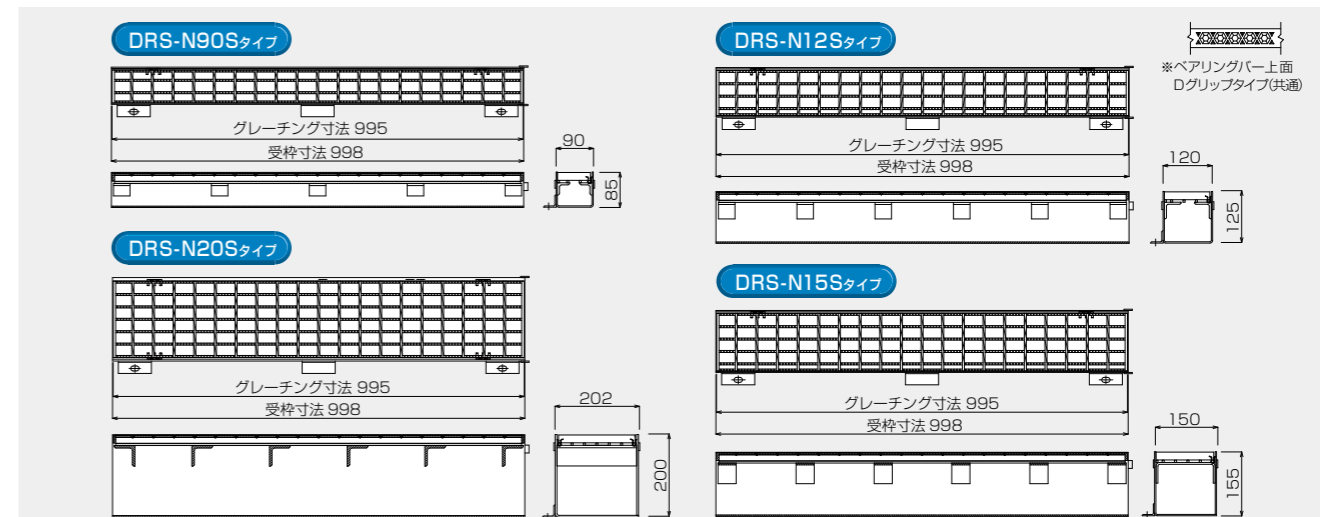


型式寸法と価格表 **スチール製**

Sクリップタイプ	グレーチング				受枠			
	型式	寸法(mm) 幅×長さ×高さ	重量(kg)	価格(円/m)	型式	寸法(mm) 幅×長さ×高さ	重量(kg)	価格(円/m)
高さ 85mm	DRS-N90SG	80×995×25	3.4	3,600	RS-N90SW	90×998×85	7.7	7,000
高さ 125mm	DRS-N12SG	110×995×25	4.3	5,000	RS-N12SW	120×998×125	11.0	14,400
高さ 155mm	DRS-N15SG	140×995×25	5.0	5,900	RS-N15SW	150×998×155	14.0	17,600
高さ 200mm	DRS-N20SG	185×995×25	6.2	9,600	RS-N20SW	202×998×200	26.5	27,400

【表面処理】 JISH8641 (HDZ45) 価格は消費税を含んでおりません。北海道・沖縄の価格は上記の5%アップです。

標準図



※ 固定用アンカーは、レインシューター1本あたり2ヶ所使用して下さい。

ノンスリップレインシューター (Sクリップタイプ) サイド穴ありタイプ スチール製

型式別目次

注目製品のご紹介

化粧蓋ビード

エキステンション
ジョイントカバー

ステンレス
グレーチング

玄関マット

ステンレス
ピット蓋

マシンハッチ
フロアハッチ

配線ピット

排水ピット

レインシューター

スチール
グレーチング

フィンガラス
グレーチング

景観
グレーチング

リップ
ソフトラバー

床板
グレーチング

日鉄
ファイナフロア

ファイバー
グレーチング

プラスチック製品

鋳鉄製鉄蓋

鋳鉄製
グレーチング

グリーンメイト

防水板

RS-D50S



Sクリップのスプリング効果でグレーチングと受枠を密着します。

標準図



※ 固定用アンカーは、レインシューター1本あたり2ヶ所使用して下さい。

RS-D90S

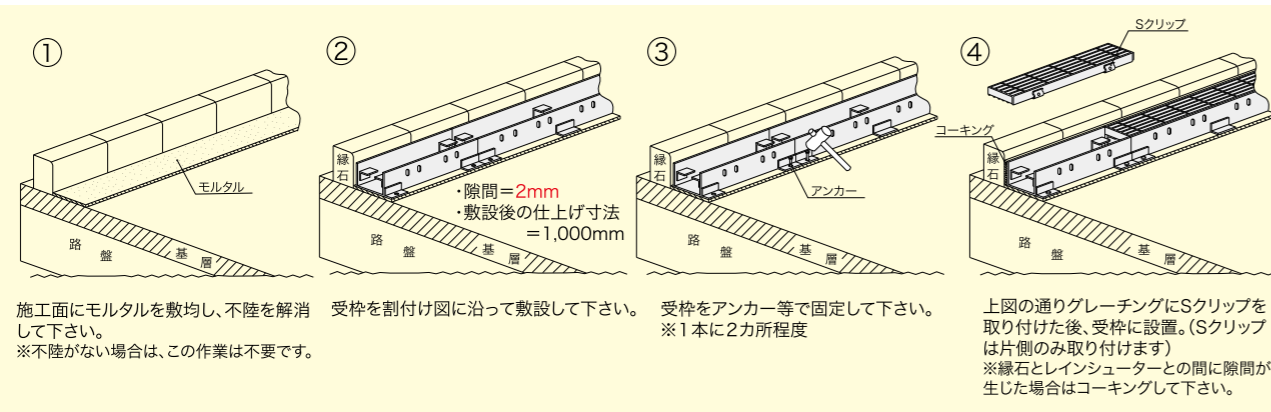


標準図



※ 固定用アンカーは、レインシューター1本あたり2ヶ所使用して下さい。

施工要領



施工面にモルタルを敷均し、不陸を解消して下さい。
※不陸がない場合は、この作業は不要です。

受枠を割付け図に沿って敷設して下さい。

受枠をアンカー等で固定して下さい。
※1本に2カ所程度

上図の通りグレーチングにSクリップを取り付けた後、受枠に設置。(Sクリップは片側のみ取り付けます)
※緑石とレインシューターとの間に隙間が生じた場合はコーキングして下さい。

※事前の予告なしに、構造等を変更することがございますのでご了承下さい。

型式寸法と価格表 **スチール製**

タイプ	グレーチング				受枠			
	型式	寸法(mm) 幅×長さ×高さ	重量(kg)	価格(円/m)	型式	寸法(mm) 幅×長さ×高さ	重量(kg)	価格(円/m)
高さ 45mm, Sクリップ	RS-D50SG	95×995×25	6.2	6,200	RS-R50SW	105×998×45	5.1	4,600
高さ 85mm, Sクリップ	RS-D90SG	80×995×25	4.8	6,200	RS-R90SW	90×998×85	7.7	5,700
高さ 125mm, Sクリップ	RS-D12SG	110×995×25	6.4	6,400	RS-R1212SW	120×998×125	10.8	14,600
高さ 155mm, Sクリップ	RS-D15SG	140×995×25	8.0	7,700	RS-R1515SW	150×998×155	13.6	19,100
高さ 200mm, Sクリップ	RS-D20SG	185×995×25	10.4	10,600	RS-R2020SW	202×998×200	25.8	31,200

【表面処理】 JISH8641 (HDZ45)

価格は消費税を含んでおりません。北海道・沖縄の価格は上記の5%アップです。
※ 受枠のオプションにも対応いたします。9-26頁をご参照ください。

スマート
レインシューター

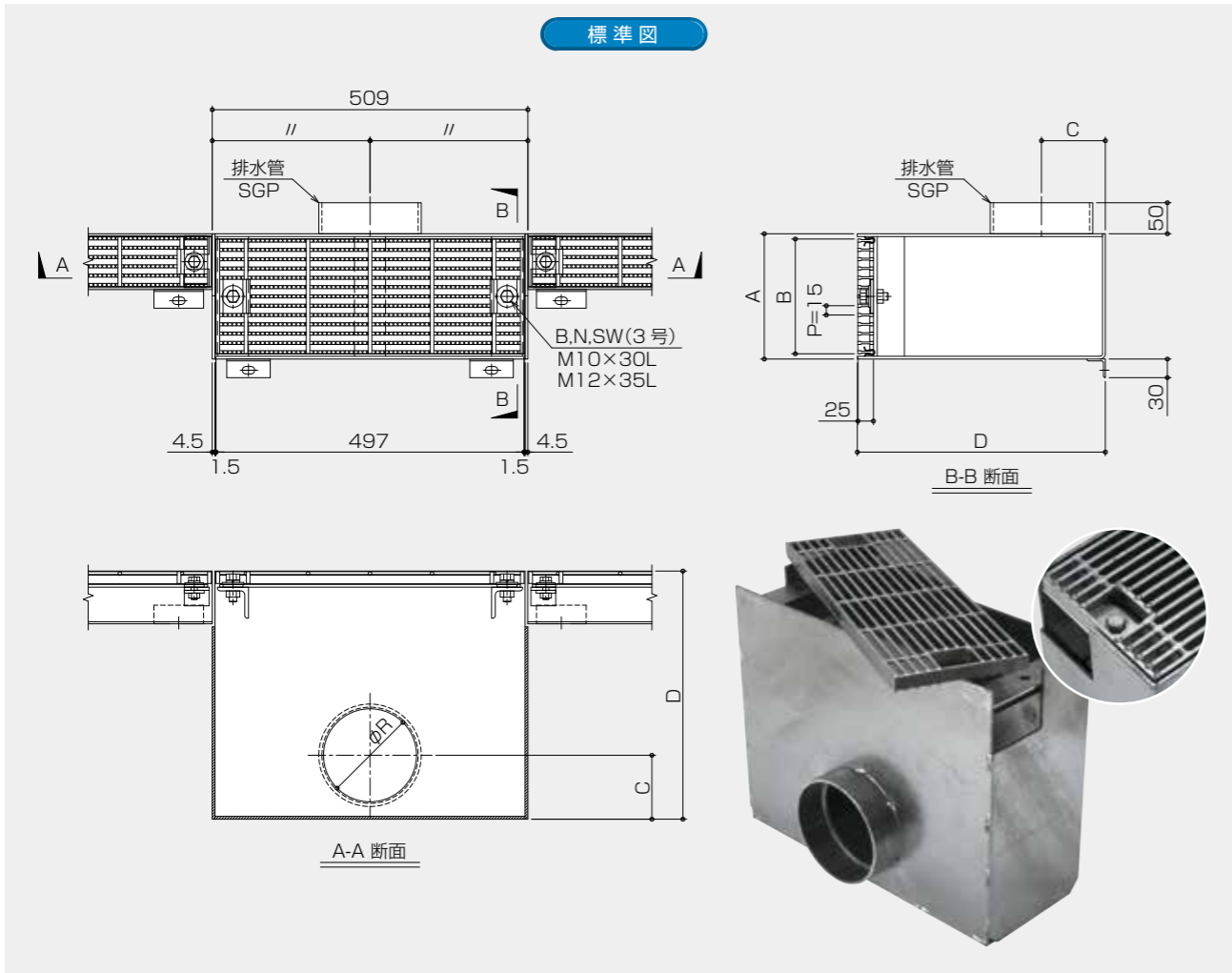
スリム
レインシューター

ノンスリップ
レインシューター

可変用
レインシューター

軽荷重用
レインシューター

ノンスリップレインシューター樹タイプ ボルト固定式 スチール製



型式寸法と価格表

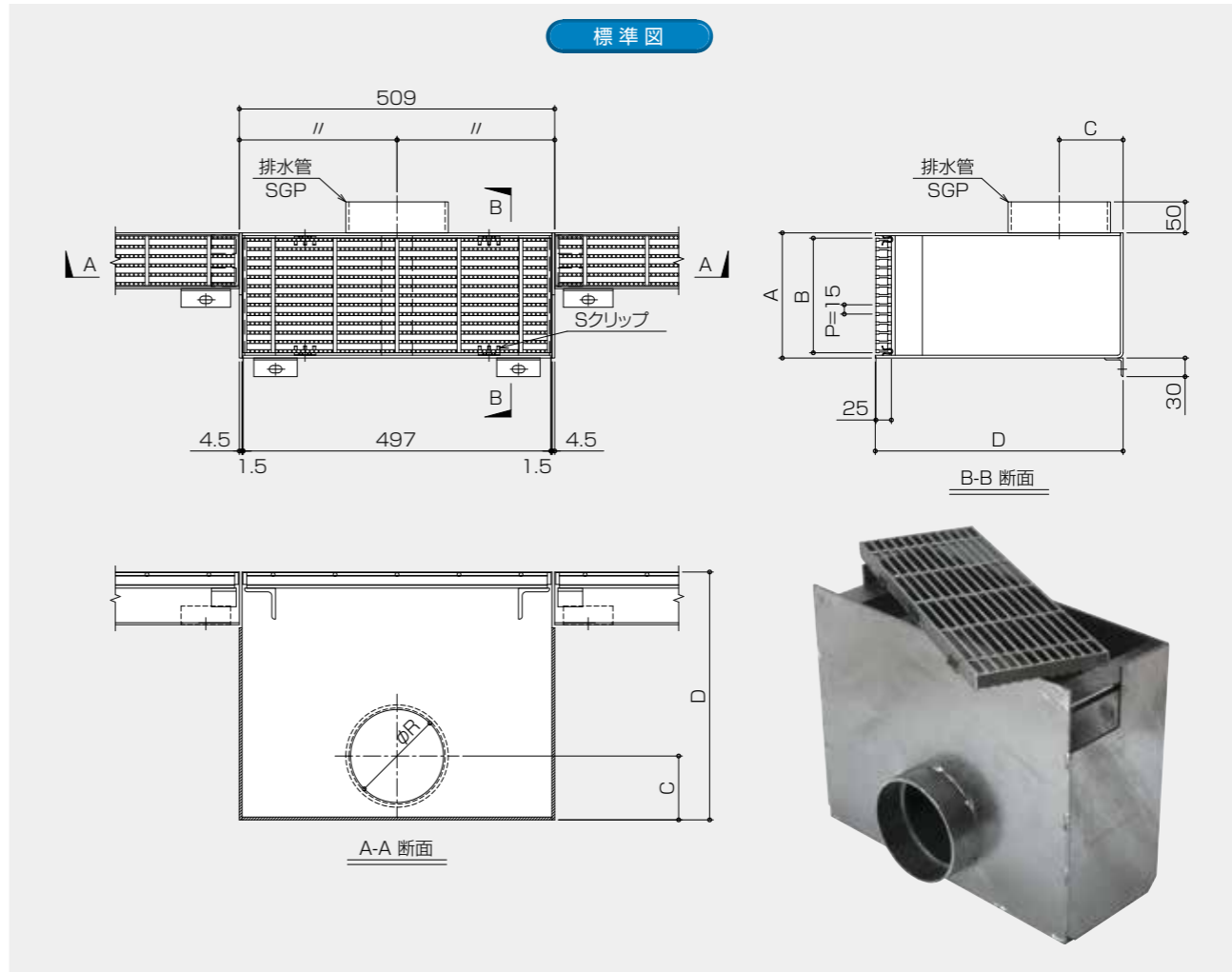
スチール製

ノンスリップ レインシューター 対応型式	グレーチング		受 枠				深さ (D)	受枠幅 (A)	GR幅 (B)	排水口 位置 (C)	排水口径 (R)
	型 式 (ボルト種類)	重 量 (kg/枚)	価 格 (円/枚)	型 式	重 量 (kg/個)	価 格 (円/個)					
RS-D50B	RS-DBD15G (M10×30L)	4.1	4,600	RS-R50BD1530W	20.6	22,700	300	155	140	80	114.3
				RS-R50BD1540W	25.2	27,700	400				
				RS-R50BD1550W	29.8	32,800	500				
				RS-R90BD1530W	20.3	22,400	300				
				RS-R90BD1540W	24.9	27,400	400				
RS-D90B (RS-D10B)	RS-DBD20G (M12×35L)	5.3	5,900	RS-R90BD1550W	29.6	32,600	500	202	185	103	165.2
				RS-R90BD2040W	27.5	30,300	400				
				RS-R90BD2050W	32.4	35,800	500				
RS-D90B (RS-D10B)	RS-DBD20G (M12×35L)	5.3	5,900	RS-R15BD2040W	26.3	28,900	400	202	185	103	165.2
				RS-R15BD2050W	31.2	34,300	500				

【表面処理】 JISH8641 (HDZ45)

・価格は消費税を含んでおりません。北海道・沖縄の価格は上記の5%アップです。
・固定ボルトは受枠幅によって異なりますので注意して下さい。

ノンスリップレインシューター樹タイプ Sクリップ式 スチール製



型式寸法と価格表

スチール製

ノンスリップ レインシューター 対応型式	グレーチング		受 枠				深さ (D)	受枠幅 (A)	GR幅 (B)	排水口 位置 (C)	排水口径 (R)
	型 式	重 量 (kg/枚)	価 格 (円/枚)	型 式	重 量 (kg/個)	価 格 (円/個)					
RS-D50S	RS-DSD15G	4.0	4,300	RS-R50SD1530W	20.6	19,700	300	155	140	80	114.3
				RS-R50SD1540W	25.2	24,900	400				
				RS-R50SD1550W	29.8	29,900	500				
				RS-R90SD1530W	20.3	19,500	300				
				RS-R90SD1540W	24.9	24,400	400				
RS-D90S	RS-DSD20G	5.2	6,900	RS-R90SD1550W	29.6	29,700	500	202	185	103	165.2
				RS-R90SD2040W	27.5	27,400	400				
				RS-R90SD2050W	32.4	32,800	500				
RS-D90S	RS-DSD20G	5.2	6,900	RS-R15SD2040W	26.3	26,100	400	202	185	103	165.2
				RS-R15SD2050W	31.2	31,200	500				

【表面処理】 JISH8641 (HDZ45)

価格は消費税を含んでおりません。北海道・沖縄の価格は上記の5%アップです。

型式目次

注目製品のご紹介

化粧蓋ビュート

エキステンション
ジョイントカバー

ステンレス
グレーチング

玄関マット

ステンレス
ピット蓋

マシンハッチ
フロアハッチ

配線ピット

排水ピット

レインシューター

スチール
グレーチング

ウイングラス
グレーチング

景観
グレーチング

リップ
ソフトカバー

床板
グレーチング

日鉄
ファイナフロア

ファイバー
グレーチング

プラスチック製品

鋳鉄製鉄蓋

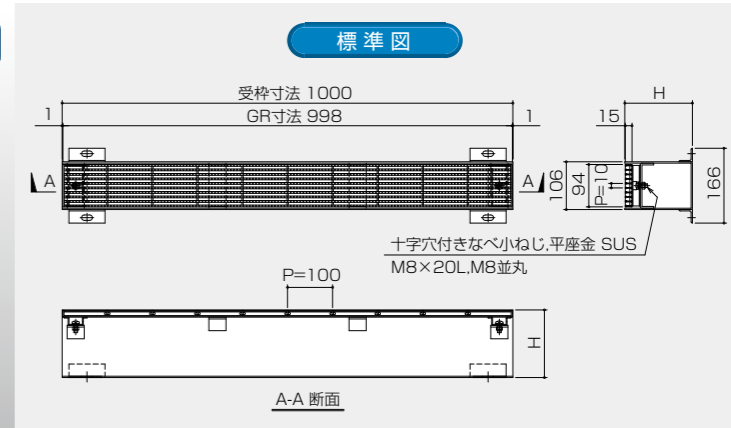
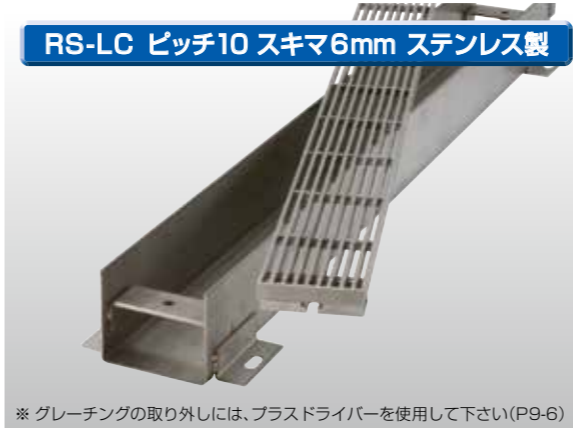
鋳鉄製
グレーチング

グリーンメイト

防水板

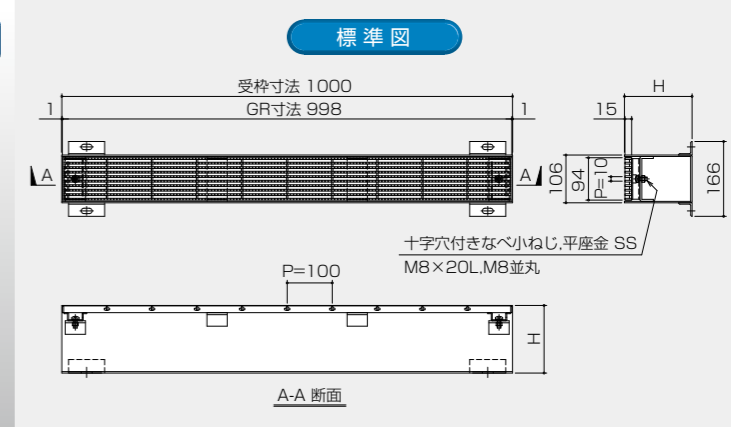
軽荷重用レインシューター 受枠＝側溝 工期短縮が可能です！

RS-LC ピッチ10 スキマ6mm ステンレス製



※ グレーチングの取り外しには、プラスドライバーを使用して下さい(P9-6)

RS-LA ピッチ10 スキマ6mm スチール製



※ グレーチングの取り外しには、プラスドライバーを使用して下さい(P9-6)

■ 特長

- 建物の入り口付近などで少量の排水機能が必要な場所に最適です。
- グレーチングの隙間は全て6mmです。安全で快適な歩行感が得られます。
- 受枠＝側溝 工期短縮が可能になりました。
- 現場で溶接することなく施工でき、トータルコスト削減が可能になりました。
- 車両通行頻度が高い場所での使用は適していません。(駐車場の入口など)

■ 使用場所

- 建物敷地内の境界部など

ステンレス製

タイプ	荷重条件	高さ (mm)	型式		重量 (kg)		価格 (円/枚)		
			セット	GR	受枠	GR	受枠	GR	受枠
軽荷重用	歩道用	90	RS-LC90H	RS-LCG	RS-LC90HW	3.5	23,400	30,700	54,100
		120	RS-LC120H		RS-LC120HW			35,500	58,900
		150	RS-LC150H		RS-LC150HW			40,400	63,800
		200	RS-LC200H		RS-LC200HW			44,300	68,700
	T-2用	90	RS-LC90T2	RS-LC90T2W	32,900	56,300			
		120	RS-LC120T2	RS-LC120T2W	38,200	61,600			

・価格は消費税を含んでおりません。北海道・沖縄の価格は上記の5%アップです。 ・受枠の価格にオールアンカー M8 4本を含んでおります。

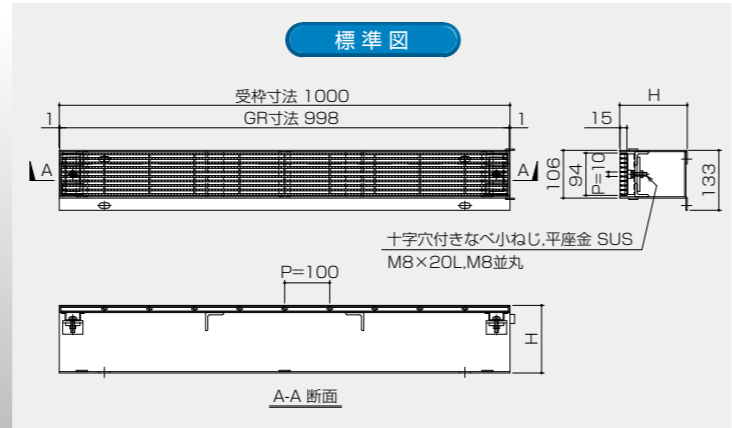
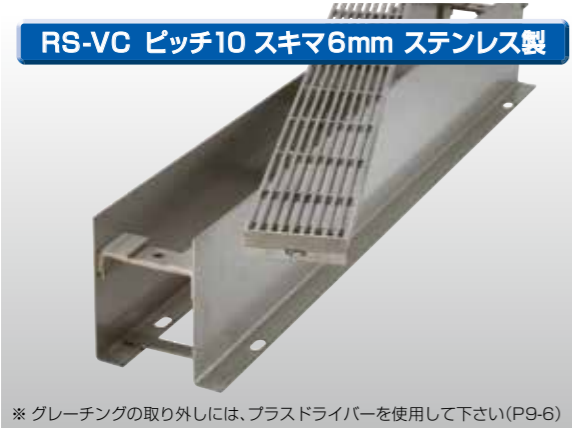
スチール製

タイプ	荷重条件	高さ (mm)	型式		重量 (kg)		価格 (円/枚)		
			セット	GR	受枠	GR	受枠	GR	受枠
軽荷重用	歩道用	90	RS-LA90H	RS-LAG	RS-LA90HW	5.0	12,100	20,200	32,300
		120	RS-LA120H		RS-LA120HW			21,600	33,700
		150	RS-LA150H		RS-LA150HW			22,900	35,000
		200	RS-LA200H		RS-LA200HW			24,300	36,400
	T-2用	90	RS-LA90T2	RS-LA90T2W	21,800	33,900			
		120	RS-LA120T2	RS-LA120T2W	23,100	35,200			

・価格は消費税を含んでおりません。北海道・沖縄の価格は上記の5%アップです。 ・受枠の価格にオールアンカー M8 4本を含んでおります。

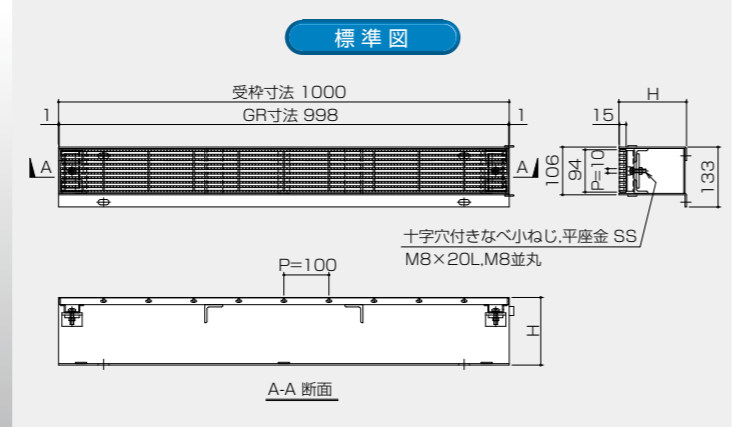
可変用レインシューター 現場で排水勾配が自由につけることができます！

RS-VC ピッチ10 スキマ6mm ステンレス製



※ グレーチングの取り外しには、プラスドライバーを使用して下さい(P9-6)

RS-VA ピッチ10 スキマ6mm スチール製



※ グレーチングの取り外しには、プラスドライバーを使用して下さい(P9-6)

■ 特長

- 建物の入り口付近などで少量の排水機能が必要な場所に最適です。
- グレーチングの隙間は全て6mmです。安全で快適な歩行感が得られます。
- 現場で溶接することなく施工でき、トータルコスト削減が可能になりました。
- 受枠の底部分が空いており、受枠設置後モルタルで自由に勾配をつけることができます。
- 車両通行頻度が高い場所での使用は適していません。(駐車場の入口など)

■ 使用場所

- 建物の入り口付近(自動ドア前など)
- エレベーター前

ステンレス製

タイプ	荷重条件	高さ (mm)	型式		重量 (kg)		価格 (円/枚)		
			セット	GR	受枠	GR	受枠	GR	受枠
可変用	歩道用	120	RS-VC120H	RS-VCG	RS-VC120HW	3.5	23,400	30,700	54,100
		150	RS-VC150H		RS-VC150HW			35,500	58,900
		200	RS-VC200H		RS-VC200HW			40,400	63,800
		250	RS-VC250H		RS-VC250HW			45,300	68,700
	T-2用	120	RS-VC120T2	RS-VC120T2W	32,900	56,300			
		150	RS-VC150T2	RS-VC150T2W	38,200	61,600			

・価格は消費税を含んでおりません。北海道・沖縄の価格は上記の5%アップです。 ・受枠の価格にオールアンカー M8 4本を含んでおります。

スチール製

タイプ	荷重条件	高さ (mm)	型式		重量 (kg)		価格 (円/枚)		
			セット	GR	受枠	GR	受枠	GR	受枠
可変用	歩道用	120	RS-VA120H	RS-VAG	RS-VA120HW	5.0	12,100	20,200	32,300
		150	RS-VA150H		RS-VA150HW			21,600	33,700
		200	RS-VA200H		RS-VA200HW			22,900	35,000
		250	RS-VA250H		RS-VA250HW			24,300	36,400
	T-2用	120	RS-VA120T2	RS-VA120T2W	21,800	33,900			
		150	RS-VA150T2	RS-VA150T2W	23,100	35,200			

・価格は消費税を含んでおりません。北海道・沖縄の価格は上記の5%アップです。 ・受枠の価格にオールアンカー M8 4本を含んでおります。

スマート
レインシューター

スリム
レインシューター

ノンスリップ
レインシューター

可変用
レインシューター

軽荷重用
レインシューター

ノンスリップレインシューター（ボルト固定タイプ） スチール製

ERS-R1010B

標準図
*ベアリングバー上面
Dグリップタイプ(共通)

断面図
*ベアリングバー上面
Dグリップタイプ(共通)

※ 固定用アンカーは、レインシューター1本あたり2ヶ所使用して下さい。

ERS-R1015B

標準図
*ベアリングバー上面
Dグリップタイプ(共通)

断面図
*ベアリングバー上面
Dグリップタイプ(共通)

※ 固定用アンカーは、レインシューター1本あたり2ヶ所使用して下さい。

ERS-R1515B

標準図
*ベアリングバー上面
Dグリップタイプ(共通)

断面図
*ベアリングバー上面
Dグリップタイプ(共通)

※ 固定用アンカーは、レインシューター1本あたり2ヶ所使用して下さい。

型式寸法と価格表 スチール製

タイプ	グレーチング				受枠				
	型式	寸法(mm) 幅×長さ×高さ	重量 (kg)	価格 (円/m)	型式	寸法(mm) 幅×長さ×高さ	重量 (kg)	価格 (円/m)	
穴サ 付イ キド	高さ 85mm、ボルト固定	ERS-R1010BG	80×995×25	4.8	6,700	ERS-R1010BW	90×998×85	9.7	7,400
	高さ 150mm、ボルト固定	ERS-R1015BG	80×995×25	4.8	6,700	ERS-R1015BW	90×998×150	13.0	19,800
	高さ 155mm、ボルト固定	ERS-R1515BG	140×995×25	6.8	8,600	ERS-R1515BW	150×998×155	14.9	21,200

【表面処理】 JISH8641(HDZ45) 価格は消費税を含んでおりません。北海道・沖縄の価格は上記の5%アップです。

六角棒レンチ
型式：M10WRENCH
1,100(円/個)

HJトツテ：1,400(円/個)

ノンスリップレインシューター（ボルト固定可変タイプ） スチール製

ERS-V1530B

標準図
*ベアリングバー上面
Dグリップタイプ(共通)

断面図
*ベアリングバー上面
Dグリップタイプ(共通)

※ 固定用アンカーは、レインシューター1本あたり8ヶ所使用して下さい。

ERS-V1550B

標準図
*ベアリングバー上面
Dグリップタイプ(共通)

断面図
*ベアリングバー上面
Dグリップタイプ(共通)

※ 固定用アンカーは、レインシューター1本あたり8ヶ所使用して下さい。

型式寸法と価格表 スチール製

タイプ	グレーチング				受枠			
	型式	寸法(mm) 幅×長さ×高さ	重量 (kg)	価格 (円/m)	型式	寸法(mm) 幅×長さ×高さ	重量 (kg)	価格 (円/m)
高さ 300mm、ボルト固定可変	ERS-V1530BG	995×234×25	8.6	12,300	ERS-V1530BW	998×250×300	25.0	27,500
高さ 400mm、ボルト固定可変	ERS-V1540BG	995×234×25	8.6	12,300	ERS-V1540BW	998×250×400	31.3	31,700
高さ 500mm、ボルト固定可変	ERS-V1550BG	995×234×25	8.6	12,300	ERS-V1550BW	998×250×500	37.6	38,300

【表面処理】 JISH8641 (HDZ45) 価格は消費税を含んでおりません。北海道・沖縄の価格は上記の5%アップです。

グレーチング取り外し器具

型式 BOXSP12 : 3,300(円/個)

HJトツテ : 1,400(円/個)

受枠オプション 施工状況に応じた下記オプションもご用意しております。お気軽にお問い合わせください。

通水管付受枠 1,900円/箇所

塞ぎ板付受枠 1,700円/箇所

通水管・塞ぎ板付受枠 3,000円/箇所

導水管付き 6,100円/箇所

型式別目次

注目製品のご紹介

化粧蓋ビュート

エキステンション
ジョイントカバー

ステンレス
グレーチング

玄関マット

ステンレス
ピット蓋

マシンハッチ
フロアハッチ

配線ビット

排水ビット

レインシューター

スチール
グレーチング

フイガラス
グレーチング

景観
グレーチング

リップ
ソフトカバー

床板
グレーチング

日鉄
ファイナフロア

ファイバー
グレーチング

プラスチック製品

鋳鉄製鉄蓋

鋳鉄製
グレーチング

グリーンメイト

防水板

型式別目次

注目製品のご紹介



化粧蓋ビュート



エキスパンション
ジョイントカバー



ステンレス
グレーチング



玄関マット



ステンレス
ビット蓋



マシンハッチ
フロアハッチ



配線ビット



排水ビット



ステンレス
グレーチング



ワインガラス
グレーチング



景観
グレーチング



リップ
ソフトカバー



床板
グレーチング



日鉄
ファインフロア



ファイバー
グレーチング



プラスチック製品



鋳鉄製鉄蓋



鋳鉄製
グレーチング

グリーンメイト

防水板



DAIKURE CO.,LTD.

<http://www.daikure.co.jp/>