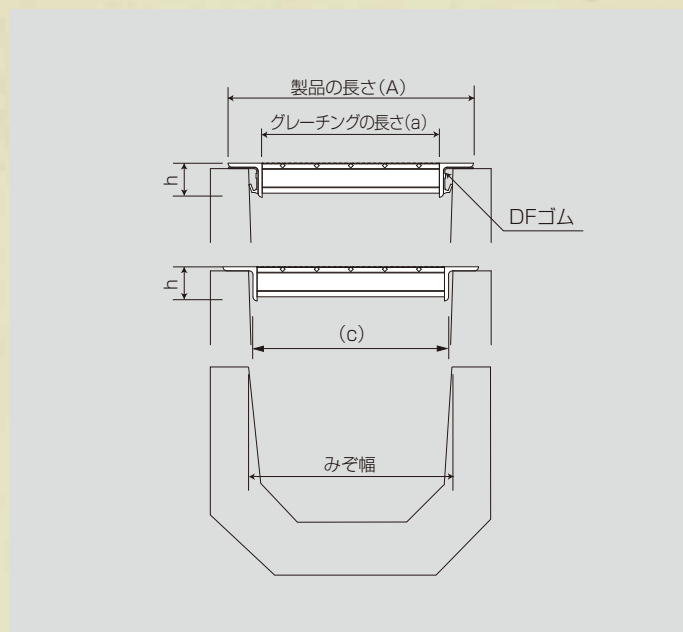


スチールグレーチング

U字溝用スチールグレーチング



※ 「ますぶた」はます穴寸法と受枠内径が合致しない製品がありますので
ご注意下さい。ます穴寸法と受枠内径をあわせた製品も製作致します。
別途、ご相談下さい。

※ 「U字溝」「かさあげ」は車両が一時退避などの場合や、低速で走行する
側溝での使用に適しています。車両が頻繁に通行する場所や、フォーク
リフトなどの特殊車両が通行する場所には適しません。

U字溝 一般・DFゴム式

D5MU.R



型式別目次

注目製品のご紹介

化粧蓋ビュート

エキスパンション
ジョイントカバー

ステンレス
グレーチング

玄関マット

ステンレス
ピット蓋

マシンハッチ
フロアハッチ

排水ピット

レインシューター

スチール
グレーチング

ワイングラス
グレーチング

景観
グレーチング

リップ
ソフトカバー

床板
グレーチング

目録
ファイブフロア

ファイバー
グレーチング

プラスチック製品

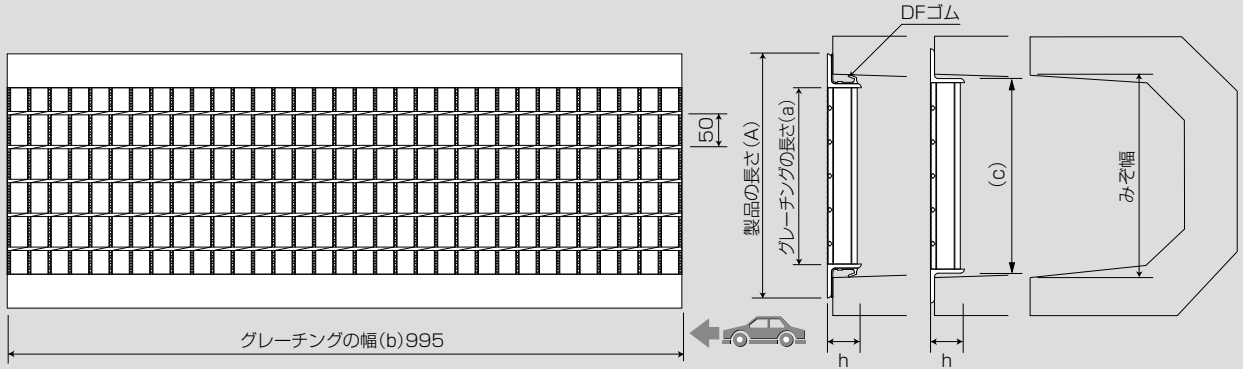
鋳鉄製鉄蓋

鋳鉄製
グレーチング

クリーンメイト

防水板

D5MU.R型

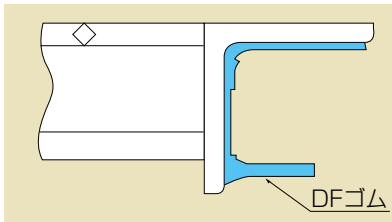


●型式記号の説明

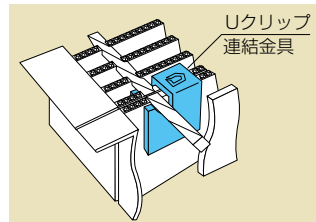
D 5 MU 25 R 15

- D : Dグリップ
- 5 : クロスバーピッチ=50mm
- MU : MU型(U字溝)
- 25 : h = 25mm
- R : 騒音低減用ゴム(DFゴム式)
- 15 : みぞ幅 = 150mm

DFゴム断面(リベット止め)



Uクリップ



	型 式	価格(1個)
Uクリップ	UC3(ベアリングバー 3mm用)	550 円
	UC5(ベアリングバー 5mm用)	
	UC7(ベアリングバー 7mm用)	



側溝用

型式・寸法および重量と価格表 (U字溝一般用・DFゴム式)

騒音低減ゴム付

みぞ幅 (mm)	ダイクレ グレーチング						価格(円/枚)			DFゴム付						価格(円/枚)		
	型式記号	寸法(mm) b×a×h	エンド(mm)		製品の長さ	重量(kg)	標準価格	北海道 沖縄	型式記号	寸法(mm) b×a×h	エンド		製品の長さ	重量(kg)	標準価格	北海道 沖縄		
			アングル	c							アングル	c						
150	D5MU25-15	995×130×25	L40×5	140	210	9.7	9,900	10,400	D5MU25R15	995×110×25	L40×5	190	9.7	13,400	13,900			
180	D5MU25-18	995×160×25	L40×5	170	240	10.6	10,600	11,300	D5MU25R18	995×140×25	L40×5	220	10.5	14,100	14,800			
200	D5MU32-20	995×180×32	L40×5	190	260	12.4	11,500	12,200	D5MU32R20	995×160×32	L40×5	240	12.4	15,000	15,700			
240	D5MU32-24	995×220×32	L40×5	230	300	14.0	13,000	13,700	D5MU32R24	995×200×32	L40×5	280	13.7	16,500	17,200			
300	D5MU44-30	995×275×44	L50×6	287	375	22.2	19,600	20,600	D5MU44R30	995×260×44	L50×6	360	22.1	23,100	24,100			
360	D5MU50-36	995×335×50	L50×6	347	435	30.0	26,400	27,900	D5MU50R36	995×320×50	L50×6	420	29.8	29,900	31,400			
450	D5MU55-45	995×417×55	L65×8	433	547	44.1	38,500	40,400	D5MU55R45	995×405×55	L65×8	535	43.9	42,000	43,900			

●かかり幅に合わせてアングルを変更できます。

騒音低減ゴム付

みぞ幅 (mm)	ダイクレ グレーチング						価格(円/枚)			DFゴム付						価格(円/枚)		
	型式記号	寸法(mm) b×a×h	エンド(mm)		製品の長さ	重量(kg)	標準価格	北海道 沖縄	型式記号	寸法(mm) b×a×h	エンド		製品の長さ	重量(kg)	標準価格	北海道 沖縄		
			アングル	c							アングル	c						
150	D5MU25-15	995×130×25	L40×5	140	210	9.7	9,900	10,400	D5MU25R15	995×110×25	L40×5	190	9.7	13,400	13,900			
180	D5MU25-18	995×160×25	L40×5	170	240	10.6	10,600	11,300	D5MU25R18	995×140×25	L40×5	220	10.5	14,100	14,800			
200	D5MU32-20	995×180×32	L40×5	190	260	12.4	11,500	12,200	D5MU32R20	995×160×32	L40×5	240	12.4	15,000	15,700			
240	D5MU32-24	995×220×32	L40×5	230	300	14.0	13,000	13,700	D5MU32R24	995×200×32	L40×5	280	13.7	16,500	17,200			
300	D5MU38-30	995×280×38	L40×5	290	360	17.8	15,700	16,600	D5MU38R30	995×260×38	L40×5	340	17.6	19,200	20,100			
360	D5MU44-36	995×335×44	L50×6	347	435	25.0	21,800	23,000	D5MU44R36	995×320×44	L50×6	420	25.0	25,300	26,500			
450	D5MU50-45	995×425×50	L50×6	437	525	35.8	31,500	33,200	D5MU50R45	995×410×50	L50×6	510	35.6	35,000	36,700			

●かかり幅に合わせてアングルを変更できます。

騒音低減ゴム付

みぞ幅 (mm)	ダイクレ グレーチング						価格(円/枚)			DFゴム付						価格(円/枚)		
	型式記号	寸法(mm) b×a×h	エンド(mm)		製品の長さ	重量(kg)	標準価格	北海道 沖縄	型式記号	寸法(mm) b×a×h	エンド		製品の長さ	重量(kg)	標準価格	北海道 沖縄		
			アングル	c							アングル	c						
150	D5MU25-15	995×130×25	L40×5	140	210	9.7	9,900	10,400	D5MU25R15	995×110×25	L40×5	190	9.7	13,400	13,900			
180	D5MU25-18	995×160×25	L40×5	170	240	10.6	10,600	11,300	D5MU25R18	995×140×25	L40×5	220	10.5	14,100	14,800			
200	D5MU25-20	995×180×25	L40×5	190	260	11.1	11,100	11,600	D5MU25R20	995×160×25	L40×5	240	11.2	14,600	15,100			
240	D5MU25-24	995×220×25	L40×5	230	300	12.4	11,800	12,400	D5MU25R24	995×200×25	L40×5	280	12.2	15,300	15,900			
300	D5MU25-30	995×280×25	L40×5	290	360	14.1	13,200	13,900	D5MU25R30	995×260×25	L40×5	340	14.2	16,700	17,400			
360	D5MU32-36	995×340×32	L40×5	350	420	18.3	15,200	16,000	D5MU32R36	995×320×32	L40×5	400	18.2	18,700	19,500			
450	D5MU32-45	995×430×32	L40×5	440	510	21.7	17,800	18,800	D5MU32R45	995×410×32	L40×5	490	21.6	21,300	22,300			

●本価格表は消費税を含んでおりません。

●Uクリップをご使用の場合は別途加算となります。

●かかり幅に合わせてアングルを変更できます。

テクニカル

極細目

付属品・金具

スパーサー付
受枠

エコ細目
紹介

エコ細目
かさあげ

エコ細目
ますぶた

かさあげ

U字溝

ますぶた

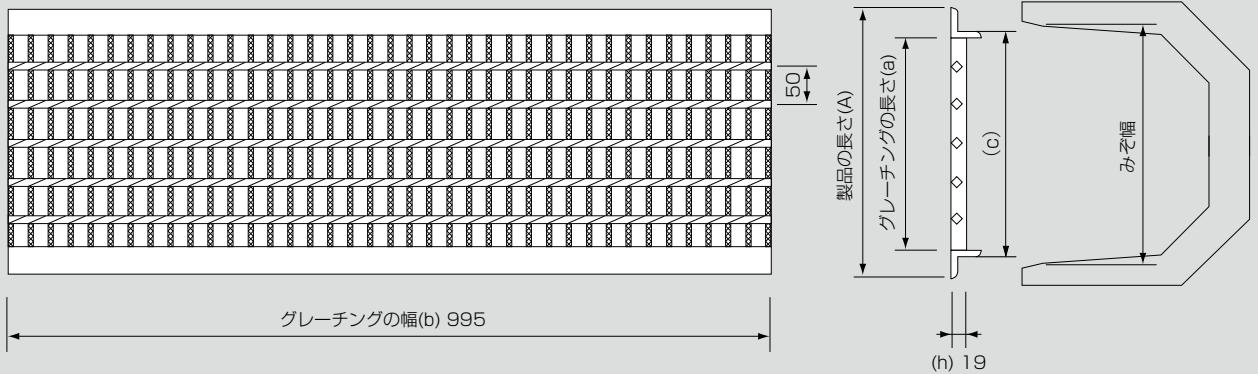
みぞぶた

トピックス

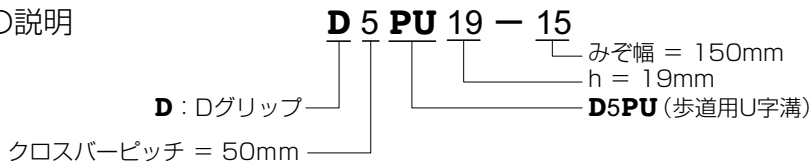
U字溝 歩道用



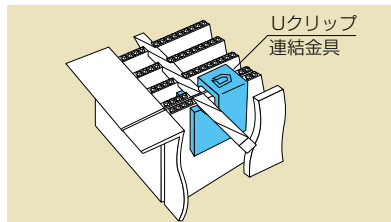
D5PU型



●型式記号の説明



Uクリップ



Uクリップ	型 式	価格(1個)
	UC3(ベアリングバー 3mm用)	550 円

型式・寸法および重量と価格表 (U字溝歩道用)

5.0 kN/m ²	D グリップ 50	ダイクレ グレーチング					価 格 (円/枚)		
		型式記号	寸 法 (mm) b×a×h	エン ド ア ン グ ル	(mm) c	製品 の 長 さ	重 量 (kg/枚)	標準	北海道
								価格	沖縄
150	D5PU 19-15	995×135×19	L30×3	141	195	5.2	5,900	6,300	
180	D5PU 19-18	995×165×19	L30×3	171	225	5.9	6,400	6,700	
200	D5PU 19-20	995×185×19	L30×3	191	245	6.2	6,600	7,100	
240	D5PU 19-24	995×225×19	L30×3	231	285	7.0	7,300	7,600	
300	D5PU 19-30	995×285×19	L30×3	291	345	8.1	8,100	8,500	
360	D5PU 19-36	995×345×19	L30×3	351	405	9.2	10,100	10,500	
450	D5PU 19-45	995×435×19	L30×3	441	495	11.0	10,900	11,500	

●本価格表は消費税を含んでおりません。

●Uクリップをご使用の場合は別途加算となります。

●かかり幅に合わせてアングルを変更できます。

〈施工実績〉



テクニカル

極細目

付属品・金具

スパーサー付
受枠

エコ細目
紹介

エコ細目
かさあげ

エコ細目
ますぶた

かさあげ

U字溝

ますぶた

みぞぶた

トピックス

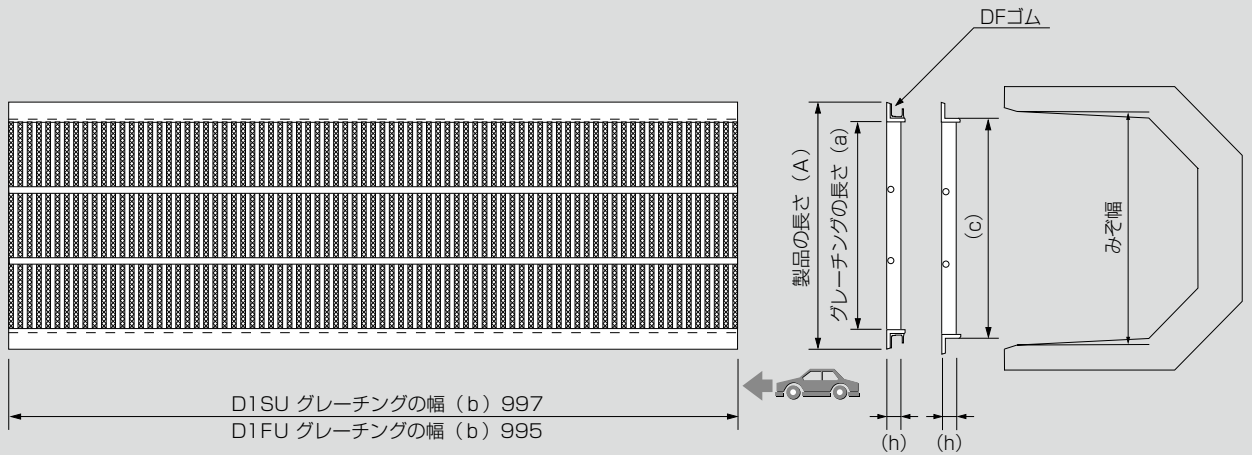


U字溝 Dグリップ細目

D1SU.R・D1FU.R



D1SU.R型 D1FU.R型

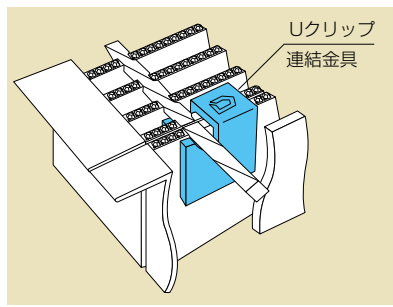


●型式記号の説明

D 1 SU 25 R 15
D 1 FU 25 R 15

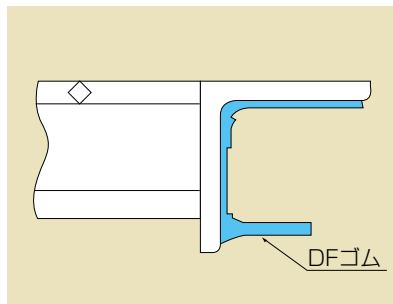
D : Dグリップ
 クロスバーピッチ=100mm
 SU 型ベアリングバーの厚さ 3.0mm(ピッチ=12.5mm)
 FU 型 I バー(ピッチ=15.0mm)
 みぞ幅 = 150mm
 騒音低減ゴム (DFゴム式)
 h = 25mm

Uクリップ



	型 式	価格(1個)
Uクリップ	UC3 (SU型)	550 円
	UC5 (FU型)	550 円

DFゴム断面 (リベット止め)



型式別目次

注目製品のご紹介

化粧蓋ビュート

エキステンション
ジョイントカバー

ステンレス
グレーチング

玄関マット

ステンレス
ピット蓋

マシンハッチ
フロアハッチ

排水ピット

レインシューター

スチール
グレーチング

フライングラス
グレーチング

景観
グレーチング

リップ
ソフトカバー

床板
グレーチング

目録
ファイブフロア

ファイバー
グレーチング

プラスチック製品

鋳鉄製鉄蓋

鋳鉄製
グレーチング

グリーンメイト

防水板



型式・寸法および重量と価格表

U字溝 側溝用 Dグリッブ細目

D1SU.R・D1FU.R

騒音低減ゴム付

みぞ幅 (mm)	ダイクレ グレーチング					重量 (kg)	価格(円/枚)		DFゴム付					重量 (kg)	価格(円/枚)	
	型式記号	寸法(mm) b×a×h	エンド アングル	製品 の長さ	c		標準 価格	北海道 沖縄	型式記号	寸法(mm) b×a×h	エンド アングル	製品 の長さ	標準 価格		北海道 沖縄	
150	D1SU25-15	997×130×25	L40×5	140	210	12.4	12,900	13,600	D1SU25R15	997×110×25	L40×5	190	12.1	16,400	17,100	
180	D1SU25-18	997×160×25	L40×5	170	240	13.9	13,700	14,600	D1SU25R18	997×140×25	L40×5	220	13.5	17,200	18,100	
200	D1SU25-20	997×180×25	L40×5	190	260	14.8	14,200	15,000	D1SU25R20	997×160×25	L40×5	240	14.5	17,700	18,500	
240	D1SU32-24	997×220×32	L40×5	230	300	19.7	17,500	18,400	D1SU32R24	997×200×32	L40×5	280	19.0	21,000	21,900	
300	D1SU32-30	997×280×32	L40×5	290	360	23.3	20,600	21,600	D1SU32R30	997×260×32	L40×5	340	22.7	24,100	25,100	
360	D1SU38-36	997×340×38	L40×5	350	420	31.0	27,000	28,400	D1SU38R36	997×320×38	L40×5	400	30.1	30,500	31,900	
450	D1FU44-45	995×425×44	L50×6	437	525	47.2	42,200	44,400	D1FU44R45	995×410×44	L50×6	510	46.5	45,700	47,900	

騒音低減ゴム付

みぞ幅 (mm)	ダイクレ グレーチング					重量 (kg)	価格(円/枚)		DFゴム付					重量 (kg)	価格(円/枚)	
	型式記号	寸法(mm) b×a×h	エンド アングル	製品 の長さ	c		標準 価格	北海道 沖縄	型式記号	寸法(mm) b×a×h	エンド アングル	製品 の長さ	標準 価格		北海道 沖縄	
150	D1SU19-15	997×135×19	L30×3	141	195	7.9	7,600	8,100	D1SU19R15	997×110×19	L40×5	190	10.8	11,100	11,600	
180	D1SU19-18	997×165×19	L30×3	171	225	9.0	8,600	9,200	D1SU19R18	997×140×19	L40×5	220	11.9	12,100	12,700	
200	D1SU25-20	997×180×25	L40×5	190	260	14.8	14,200	15,000	D1SU25R20	997×160×25	L40×5	240	14.5	17,700	18,500	
240	D1SU25-24	997×220×25	L40×5	230	300	16.7	16,600	17,500	D1SU25R24	997×200×25	L40×5	280	16.4	20,100	21,000	
300	D1SU32-30	997×280×32	L40×5	290	360	23.3	20,600	21,600	D1SU32R30	997×260×32	L40×5	340	22.7	24,100	25,100	
360	D1FU32-36	995×340×32	L40×5	350	420	28.6	25,800	27,100	D1FU32R36	995×320×32	L40×5	400	27.9	29,300	30,600	
450	D1FU38-45	995×430×38	L40×5	440	510	39.7	36,400	38,300	D1FU38R45	995×410×38	L40×5	490	38.8	39,900	41,800	

騒音低減ゴム付

みぞ幅 (mm)	ダイクレ グレーチング					重量 (kg)	価格(円/枚)		DFゴム付					重量 (kg)	価格(円/枚)	
	型式記号	寸法(mm) b×a×h	エンド アングル	製品 の長さ	c		標準 価格	北海道 沖縄	型式記号	寸法(mm) b×a×h	エンド アングル	製品 の長さ	標準 価格		北海道 沖縄	
150	D1SU19-15	997×135×19	L30×3	141	195	7.9	7,600	8,100	D1SU19R15	997×110×19	L40×5	190	10.8	11,100	11,600	
180	D1SU19-18	997×165×19	L30×3	171	225	9.0	8,600	9,200	D1SU19R18	997×140×19	L40×5	220	11.9	12,100	12,700	
200	D1SU19-20	997×185×19	L30×3	191	245	9.7	9,300	9,900	D1SU19R20	997×160×19	L40×5	240	12.6	12,800	13,400	
240	D1SU19-24	997×225×19	L30×3	231	285	11.2	10,800	11,300	D1SU19R24	997×200×19	L40×5	280	14.1	14,300	14,800	
300	D1SU25-30	997×280×25	L40×5	290	360	19.6	19,300	20,300	D1SU25R30	997×260×25	L40×5	340	19.2	22,800	23,800	
360	D1SU25-36	997×340×25	L40×5	350	420	22.6	22,200	23,400	D1SU25R36	997×320×25	L40×5	400	22.2	25,700	26,900	
450	D1FU25-45	995×430×32	L40×5	440	510	28.5	26,100	27,400	D1FU25R45	995×410×25	L40×5	490	28.1	29,600	30,900	

騒音低減ゴム付

みぞ幅 (mm)	ダイクレ グレーチング					重量 (kg)	価格(円/枚)		DFゴム付					重量 (kg)	価格(円/枚)	
	型式記号	寸法(mm) b×a×h	エンド アングル	製品 の長さ	c		標準 価格	北海道 沖縄	型式記号	寸法(mm) b×a×h	エンド アングル	製品 の長さ	標準 価格		北海道 沖縄	
150	D1SU19-15	997×135×19	L30×3	141	195	7.9	7,600	8,100	D1SU19R15	997×110×19	L40×5	190	10.8	11,100	11,600	
180	D1SU19-18	997×165×19	L30×3	171	225	9.0	8,600	9,200	D1SU19R18	997×140×19	L40×5	220	11.9	12,100	12,700	
200	D1SU19-20	997×185×19	L30×3	191	245	9.7	9,300	9,900	D1SU19R20	997×160×19	L40×5	240	12.6	12,800	13,400	
240	D1SU19-24	997×225×19	L30×3	231	285	11.2	10,800	11,300	D1SU19R24	997×200×19	L40×5	280	14.1	14,300	14,800	
300	D1SU19-30	997×285×19	L30×3	291	345	13.3	12,800	13,400	D1SU19R30	997×260×19	L40×5	340	16.2	16,300	16,900	
360	D1SU19-36	997×345×19	L30×3	351	405	15.7	15,900	16,700	D1SU19R36	997×320×19	L40×5	400	18.6	19,400	20,200	
450	D1SU19-45	997×435×19	L30×3	441	495	19.1	18,900	20,000	D1SU19R45	997×410×19	L40×5	490	22.0	22,400	23,500	

●本価格表は消費税を含んでおりません。

●Uクリップをご使用の場合は別途加算となります。

●かかり幅に合わせてアングルを変更できます。

テクニカル

極細目

付属品・金具

スパーサー付
受枠

エゴ細目
紹介

エゴ細目
かさあげ

エゴ細目
ますぶた

かさあげ

U字溝

ますぶた

みぞぶた

トピックス