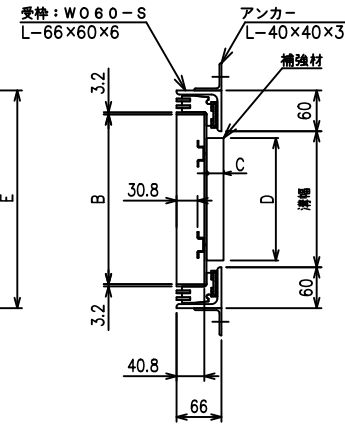
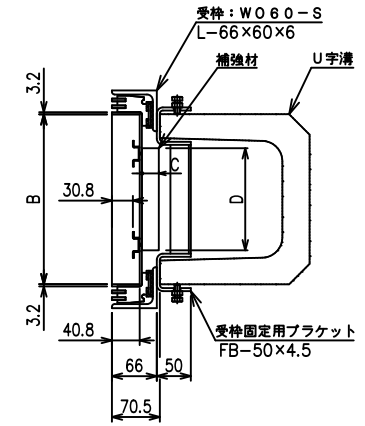


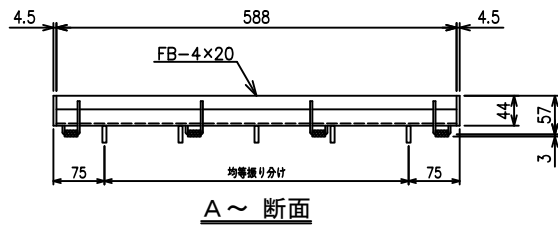
化粧蓋・受枠 敷設図



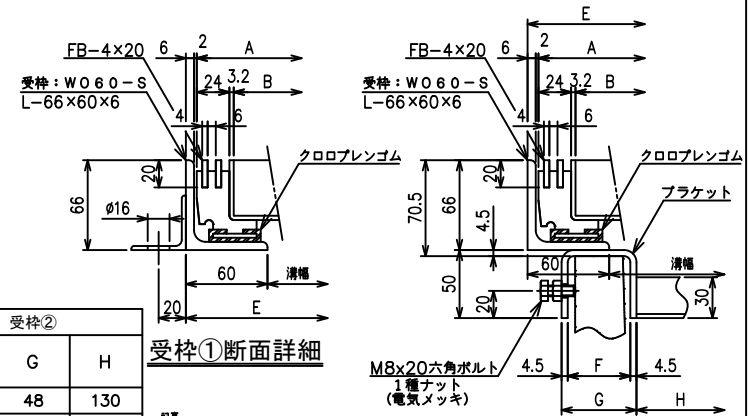
受枠① 断面



受枠② 断面



A~断面



受枠①断面詳細

受枠②断面詳細

化粧蓋										受枠①②		受枠②	
適用	型式	溝幅	適応U字溝	重量(kg)	補強材及び本数	A	B	C	D	E	F	G	H
	STM025-T104	150	150	13.4	FB-6×25, 5本	254	199.6	25	120	270	39	48	130
	STM030-T104	200	180	15.9	FB-6×32, 5本	304	249.6	32	150	320	46	55	160
	STM035-T104	250	240	18.6	FB-6×38, 5本	354	299.6	38	210	370	54	63	220
	STM040-T104	300	300	21.6	FB-6×38, 6本	404	349.6	38	260	420	66	75	270
	STM045-T104	350	/	24.8	FB-6×50, 5本	454	399.6	50	340	470	/	/	/
	STM050-T104	400	/	28.1	FB-6×55, 5本	504	449.6	55	390	520	/	/	/
	STM055-T104	450	/	30.7	FB-6×55, 5本	554	499.6	55	440	570	/	/	/
	STM060-T104	500	/	33.3	FB-6×55, 5本	604	549.6	55	490	620	/	/	/
	STM065-T104	550	/	38.1	FB-6×65, 5本	654	599.6	65	540	670	/	/	/
	STM070-T104	600	/	40.9	FB-6×65, 5本	704	649.6	65	590	720	/	/	/

記号
 1. 材質
 化粧蓋: SS400
 受枠: SS400
 2. 表面処理
 濃硫酸脱メッキ

承認者		工事番号	
検図者		図面番号	
作図者		STM0-T104	
製図日			
尺度		標準図	