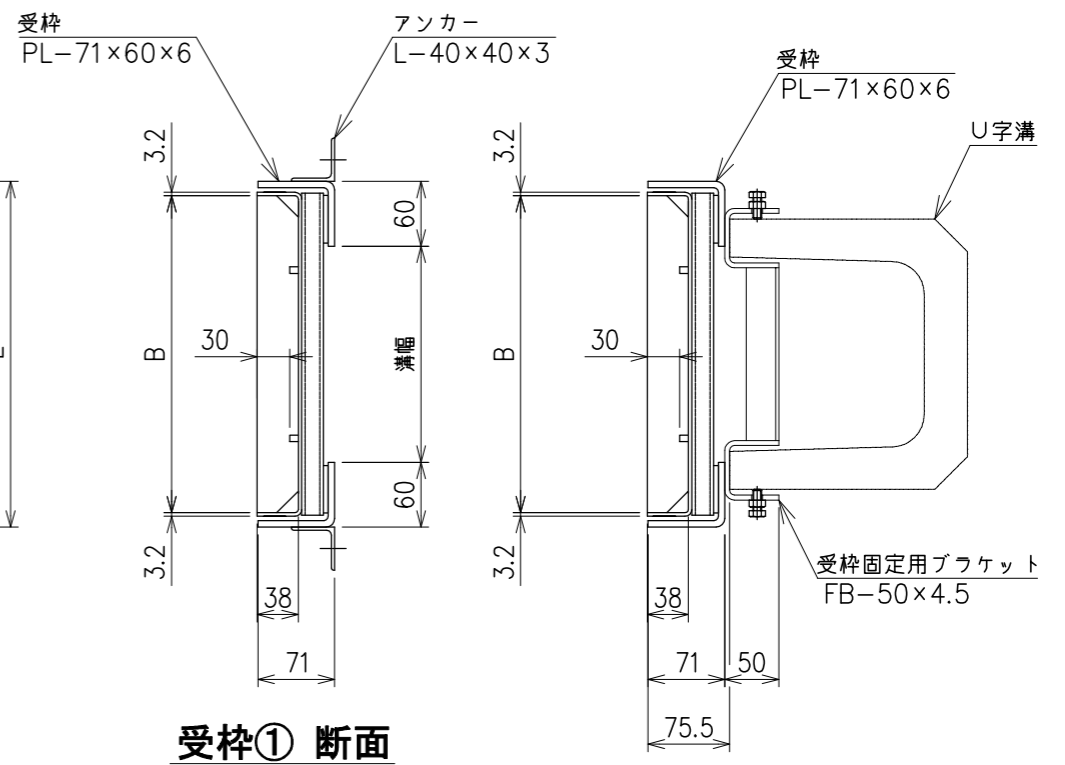
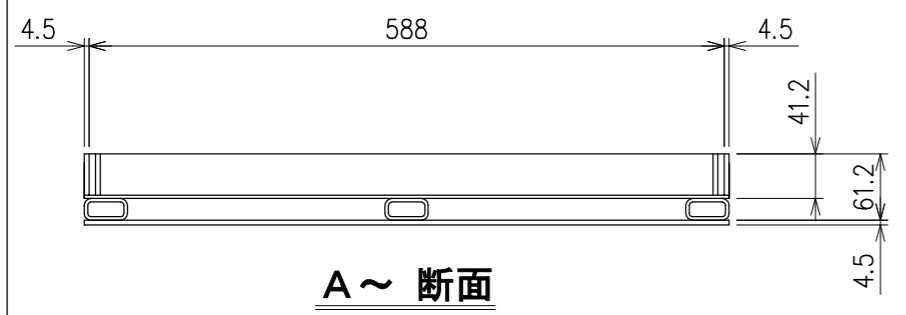


化粧蓋・受枠 敷設図

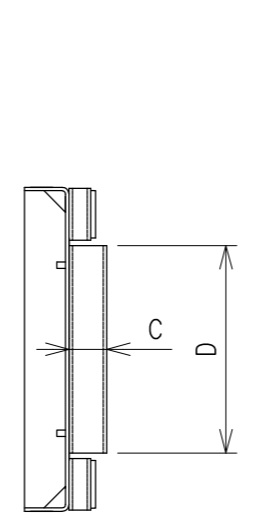


受枠① 断面

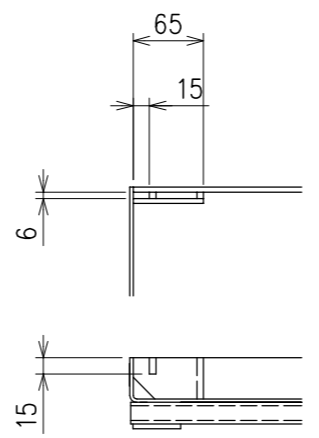
受枠② 断面



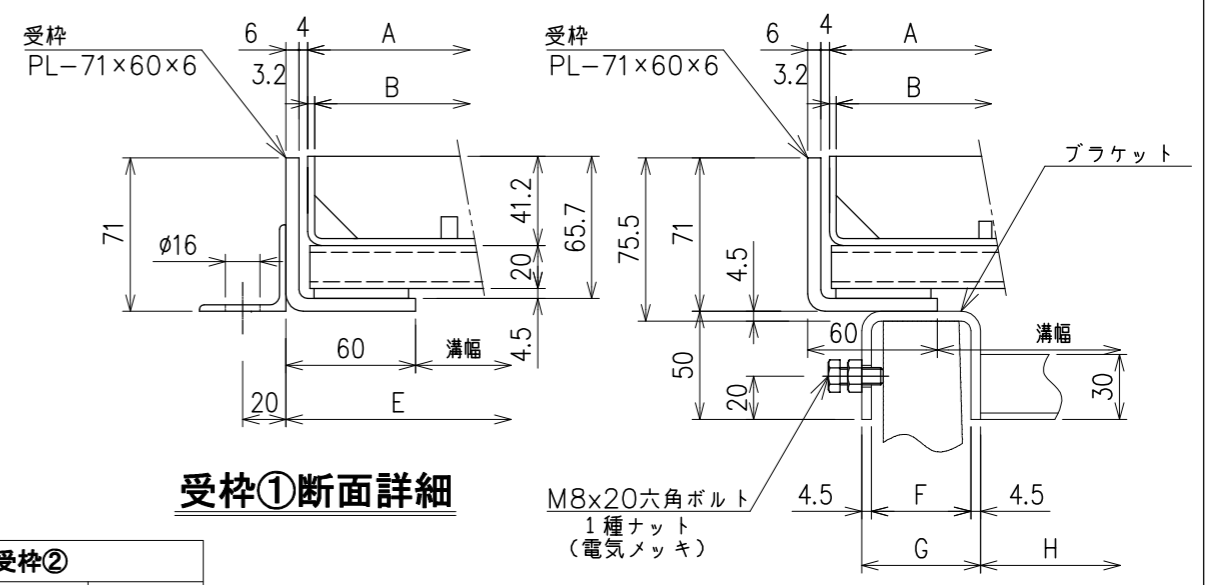
A~断面



化粧蓋補強詳細  
(溝幅300以上)



吊り上げ部詳細



受枠①断面詳細

受枠②断面詳細

適用	型式	化粧蓋				受枠①②				受枠②			
		溝幅	適応U字溝	重量(kg)	補強材及び本数	A	B	C	D	E	F	G	H
	STM025-T002	150	150	9.9	-	250	243.6	-	-	270	39	48	130
	STM030-T002	200	180	11.1	-	300	293.6	-	-	320	46	55	160
	STM035-T002	250	240	12.4	-	350	343.6	-	-	370	54	63	220
	STM040-T002	300	300	13.8	KP25x40x3.2, 3本	400	393.6	25	290	420	66	75	270
	STM045-T002	350		15.4	KP30x40x3.2, 3本	450	443.6	30	340	470			
	STM050-T002	400		16.7	KP30x40x3.2, 3本	500	493.6	30	390	520			
	STM055-T002	450		18.4	KP35x40x3.2, 3本	550	543.6	35	440	570			

\* 充填材の重量は除く。

- 記事
- 材質  
化粧蓋:SS400  
受枠:SS400
  - 表面処理  
溶融亜鉛メッキ

承認者		工事番号
検図者		
作図者	スチール製化粧蓋 溝蓋	図面番号
製図日	タイル用(目地なし)ノT-2用	STM0-T002
尺度	標準図	