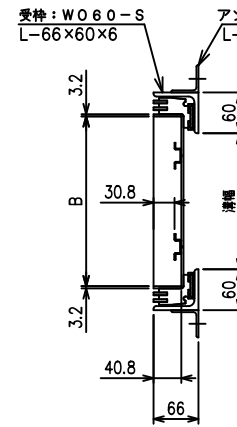
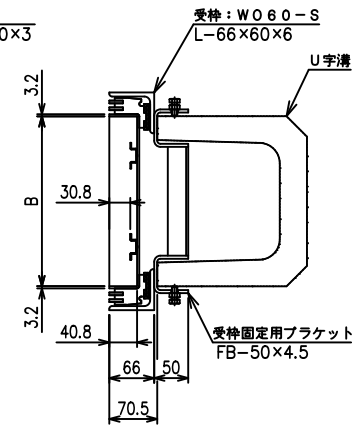


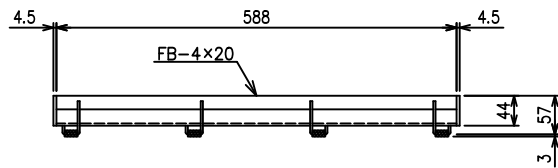
化粧蓋・受枠 敷設図



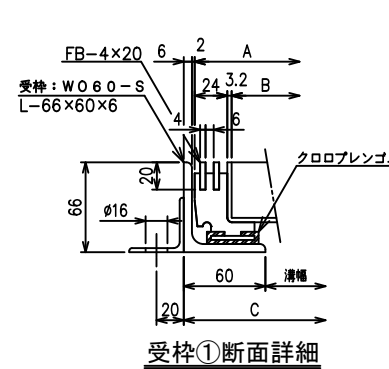
受枠① 断面



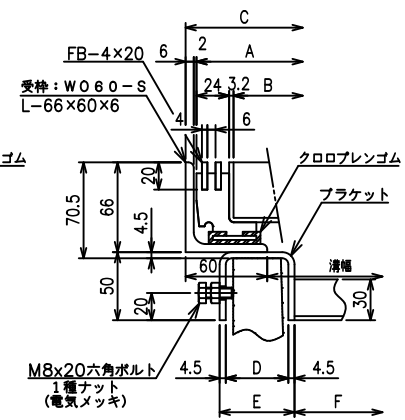
受枠② 断面



A~断面



受枠①断面詳細



受枠②断面詳細

適用	化粧蓋				受枠①②			受枠②		
	型式	溝幅	適用 U字溝	重量(kg)	A	B	C	D	E	F
	STMO25-T100	150	150	12.1	254	199.6	270	39	48	130
	STMO30-T100	200	180	13.6	304	249.6	320	46	55	160
	STMO35-T100	250	240	15.1	354	299.6	370	54	63	220
	STMO40-T100	300	300	16.6	404	349.6	420	66	75	270
	STMO45-T100	350		18.1	454	399.6	470			
	STMO50-T100	400		19.6	504	449.6	520			
	STMO55-T100	450		21.2	554	499.6	570			
	STMO60-T100	500		22.7	604	549.6	620			
	STMO65-T100	550		24.2	654	599.6	670			
	STMO70-T100	600		25.7	704	649.6	720			

記事	承認者	工事番号
1. 材質	検図者	
化粧蓋: SS400	作図者	図面番号
受枠: SS400	製図日	
2. 表面処理	尺度	STM0-T100
溶融亜鉛メッキ		
		鋼製化粧蓋 溝蓋 タイル用/歩行用 標準図