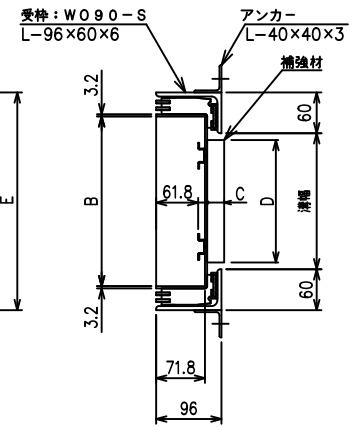
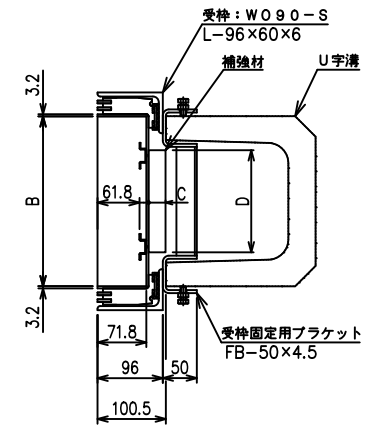


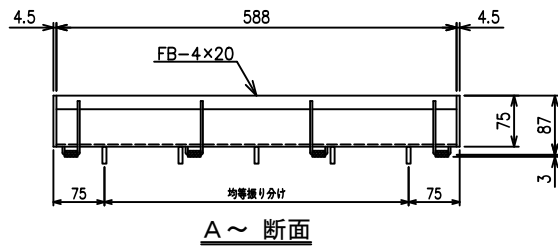
化粧蓋・受枠 敷設図



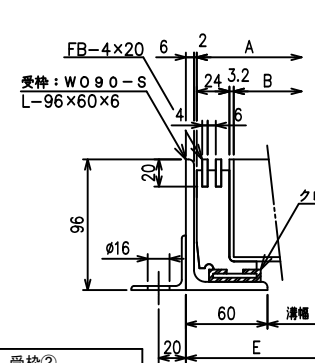
受枠① 断面



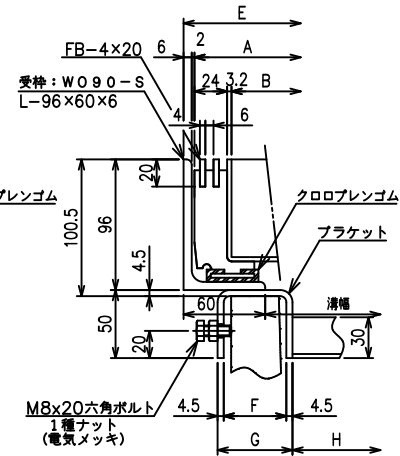
受枠② 断面



A~断面



受枠①断面詳細



受枠②断面詳細

化粧蓋										受枠①②		受枠②	
適用	型式	溝幅	適応U字溝	重量(kg)	補強材及び本数	A	B	C	D	E	F	G	H
	STMO25-I104	150	150	15.9	FB-6x25, 5本	254	199.6	25	120	270	39	48	130
	STMO30-I104	200	180	18.6	FB-6x32, 5本	304	249.6	32	150	320	46	55	160
	STMO35-I104	250	240	21.5	FB-6x38, 5本	354	299.6	38	210	370	54	63	220
	STMO40-I104	300	300	24.6	FB-6x38, 6本	404	349.6	38	260	420	66	75	270
	STMO45-I104	350	/	28.0	FB-6x50, 5本	454	399.6	50	340	470	/	/	/
	STMO50-I104	400	/	31.5	FB-6x55, 5本	504	449.6	55	390	520	/	/	/
	STMO55-I104	450	/	34.3	FB-6x55, 5本	554	499.6	55	440	570	/	/	/
	STMO60-I104	500	/	37.1	FB-6x55, 5本	604	549.6	55	490	620	/	/	/
	STMO65-I104	550	/	42.0	FB-6x65, 5本	654	599.6	65	540	670	/	/	/
	STMO70-I104	600	/	45.0	FB-6x65, 5本	704	649.6	65	590	720	/	/	/

1. 材質  
 化粧蓋: SS400  
 受枠: SS400  
 2. 表面処理  
 濃硫酸メッキ

承認者		工事番号	
検図者		図面番号	STMO-I104
作図者		製品名	スチール製化粧蓋 溝蓋 インター用/T-14用 標準図
製図日			
尺度			