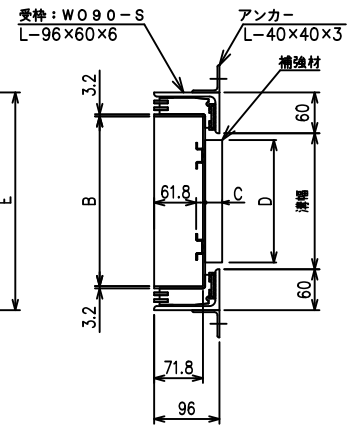
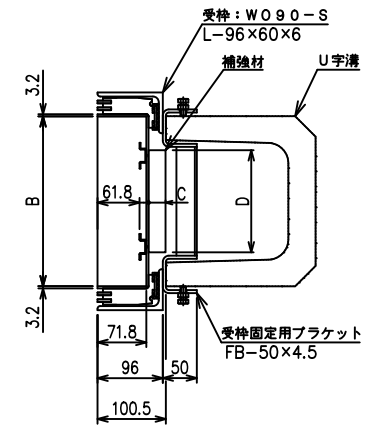


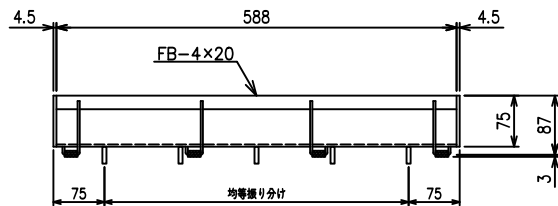
化粧蓋・受枠 敷設図



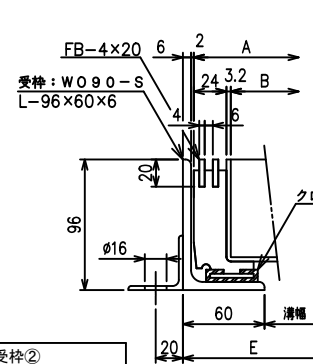
受枠① 断面



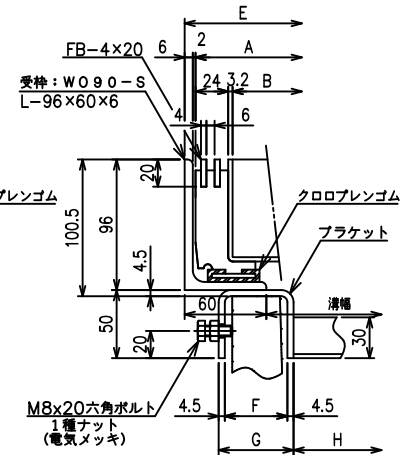
受枠② 断面



A~断面



受枠①断面詳細



受枠②断面詳細

化粧蓋										受枠①②		受枠②	
適用	型式	溝幅	適応U字溝	重量(kg)	補強材及び本数	A	B	C	D	E	F	G	H
	STMO25-I102	150	150	15.4	FB-6×16, 5本	254	199.6	16	140	270	39	48	130
	STMO30-I102	200	180	18.1	FB-6×25, 5本	304	249.6	25	150	320	46	55	160
	STMO35-I102	250	240	20.2	FB-6×25, 5本	354	299.6	25	210	370	54	63	220
	STMO40-I102	300	300	22.4	FB-6×25, 5本	404	349.6	25	290	420	66	75	270
	STMO45-I102	350	/	24.7	FB-6×25, 5本	454	399.6	25	340	470	/	/	/
	STMO50-I102	400	/	28.0	FB-6×32, 5本	504	449.6	32	390	520	/	/	/
	STMO55-I102	450	/	30.3	FB-6×32, 5本	554	499.6	32	440	570	/	/	/
	STMO60-I102	500	/	32.6	FB-6×32, 5本	604	549.6	32	490	620	/	/	/
	STMO65-I102	550	/	35.0	FB-6×32, 5本	654	599.6	32	540	670	/	/	/
	STMO70-I102	600	/	37.3	FB-6×32, 5本	704	649.6	32	590	720	/	/	/

記号  
 1. 材質  
 化粧蓋: SS400  
 受枠: SS400  
 2. 表面処理  
 濃縮亜鉛メッキ

承認者		工事番号
検図者		図面番号
作図者	スチール製化粧蓋 溝蓋	STMO-I102
製図日	インター用/T-2用	
尺度	標準図	