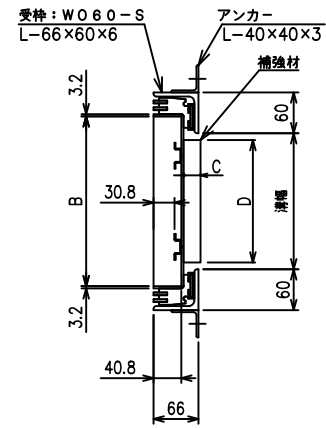
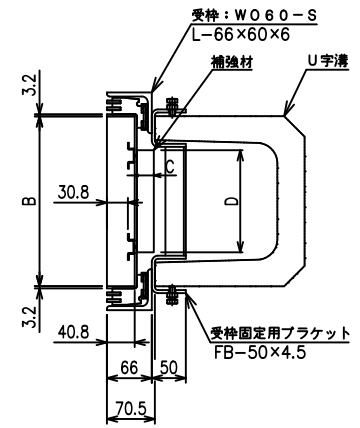


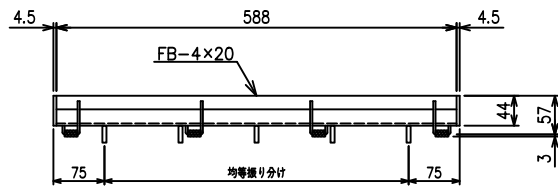
化粧蓋・受枠 敷設図



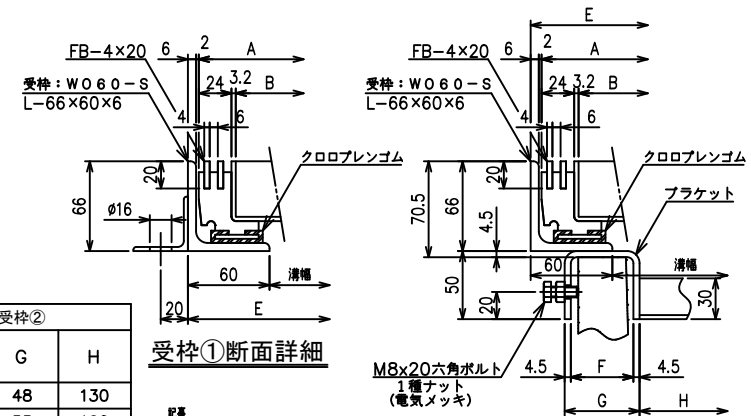
受枠① 断面



受枠② 断面



A～断面



受枠①断面詳細

受枠②断面詳細

化粧蓋										受枠①②		受枠②	
適用	型式	溝幅	適応U字溝	重量(kg)	補強材及び本数	A	B	C	D	E	F	G	H
	STM025-T102	150	150	12.9	FB-6×16, 5本	254	199.6	16	140	270	39	48	130
	STM030-T102	200	180	15.4	FB-6×25, 5本	304	249.6	25	150	320	46	55	160
	STM035-T102	250	240	17.4	FB-6×25, 5本	354	299.6	25	210	370	54	63	220
	STM040-T102	300	300	19.4	FB-6×25, 5本	404	349.6	25	290	420	66	75	270
	STM045-T102	350	/	21.5	FB-6×25, 5本	454	399.6	25	340	470	/	/	/
	STM050-T102	400	/	24.6	FB-6×32, 5本	504	449.6	32	390	520	/	/	/
	STM055-T102	450	/	26.7	FB-6×32, 5本	554	499.6	32	440	570	/	/	/
	STM060-T102	500	/	28.9	FB-6×32, 5本	604	549.6	32	490	620	/	/	/
	STM065-T102	550	/	31.0	FB-6×32, 5本	654	599.6	32	540	670	/	/	/
	STM070-T102	600	/	33.2	FB-6×32, 5本	704	649.6	32	590	720	/	/	/

記号
 1. 材質
 化粧蓋: SS400
 受枠: SS400
 2. 表面処理
 濃酸亜鉛メッキ

承認者		工事番号
検図者		図面番号
作図者	スチール製化粧蓋 溝蓋	STM0-T102
製図日	タイル用/T-2用	
尺度	標準図	