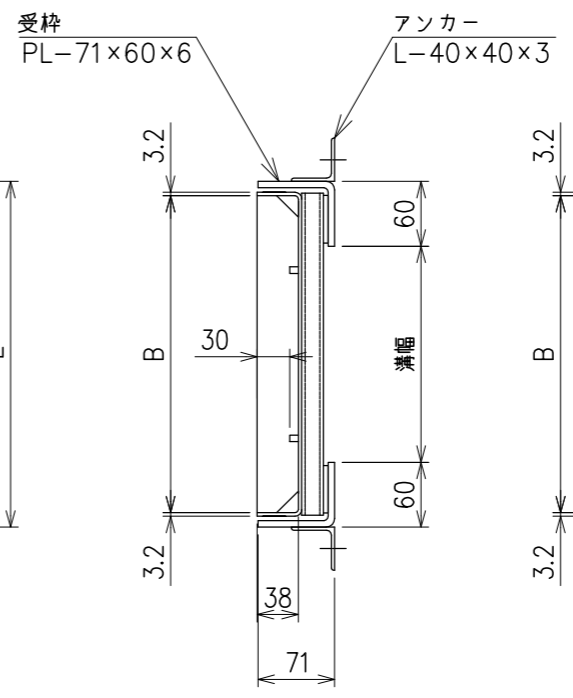
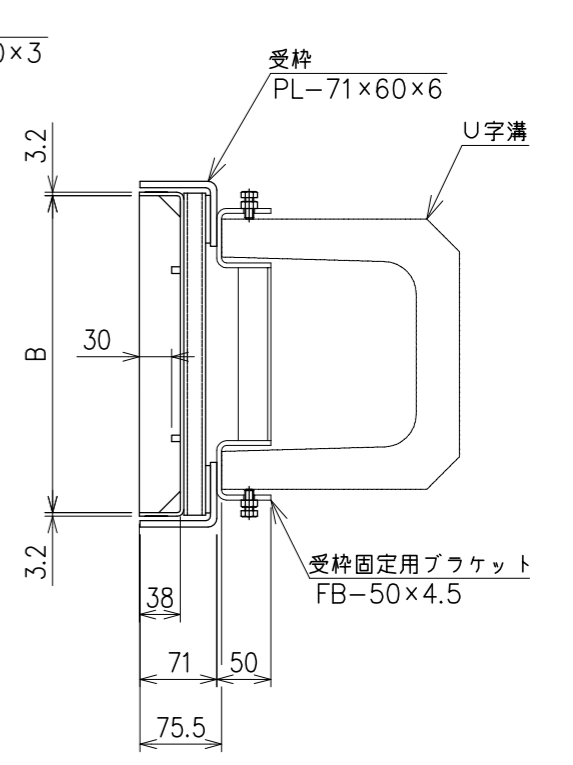


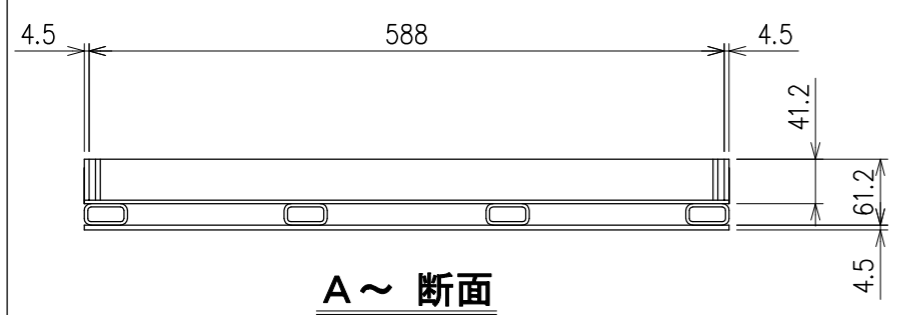
化粧蓋・受枠 敷設図



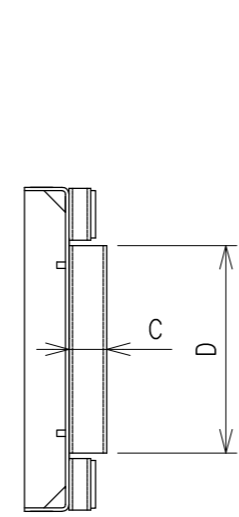
受枠① 断面



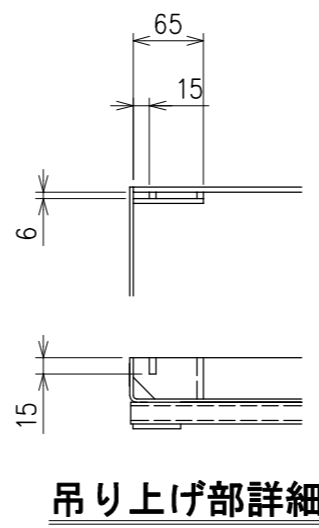
受枠② 断面



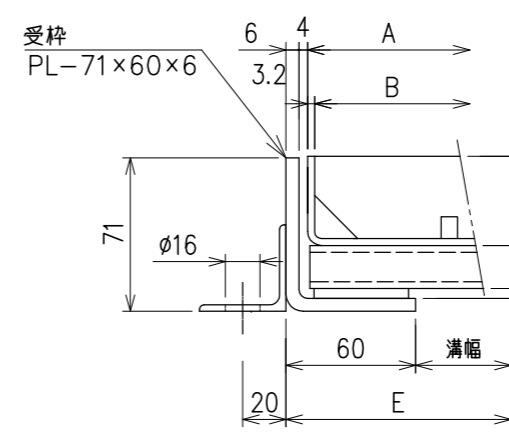
A~断面



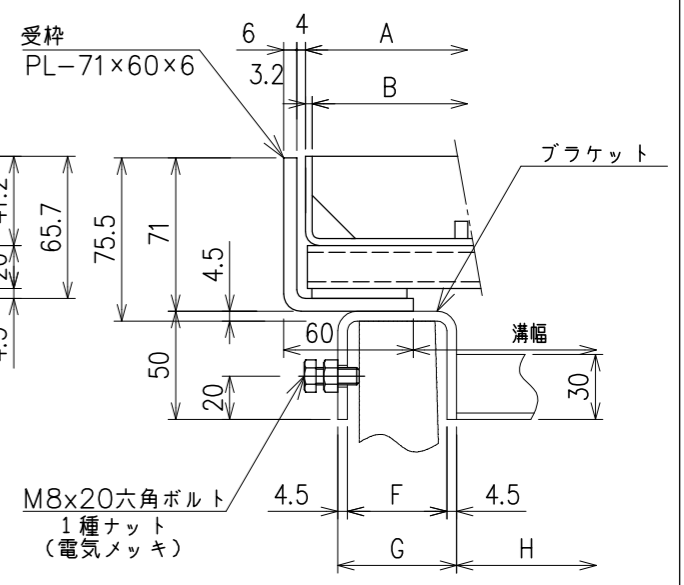
化粧蓋補強詳細
(溝幅250以上)



吊り上げ部詳細



受枠①断面詳細



受枠②断面詳細

適用	型式	化粧蓋				受枠①②				受枠②			
		溝幅	適応U字溝	重量(kg)	補強材及び本数	A	B	C	D	E	F	G	H
	STM025-T004	150	150	10.5	-	250	243.6	-	-	270	39	48	130
	STM030-T004	200	180	11.9	-	300	293.6	-	-	320	46	55	160
	STM035-T004	250	240	13.4	KP25×40×3.2, 4本	350	343.6	25	210	370	54	63	220
	STM040-T004	300	300	15.4	KP30×40×3.2, 5本	400	393.6	35	260	420	66	75	270
	STM045-T004	350		17.3	KP40×40×3.2, 4本	450	443.6	40	340	470			
	STM050-T004	400		19.3	KP45×40×3.2, 4本	500	493.6	45	390	520			
	STM055-T004	450		21.8	KP55×40×3.2, 4本	550	543.6	55	440	570			

* 充填材の重量は除く。

- 記事
- 材質
化粧蓋:SS400
受枠:SS400
 - 表面処理
溶融亜鉛メッキ

承認者		工事番号
検図者		
作図者	スチール製化粧蓋 溝蓋	図面番号
製図日	インター用(目地なし)ノT-14用	STM0-T004
尺度	標準図	