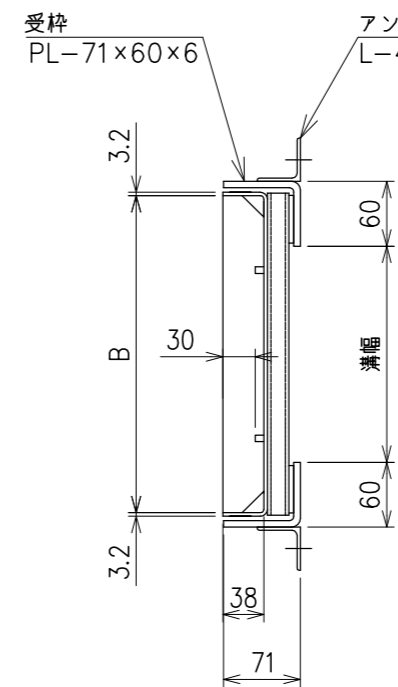
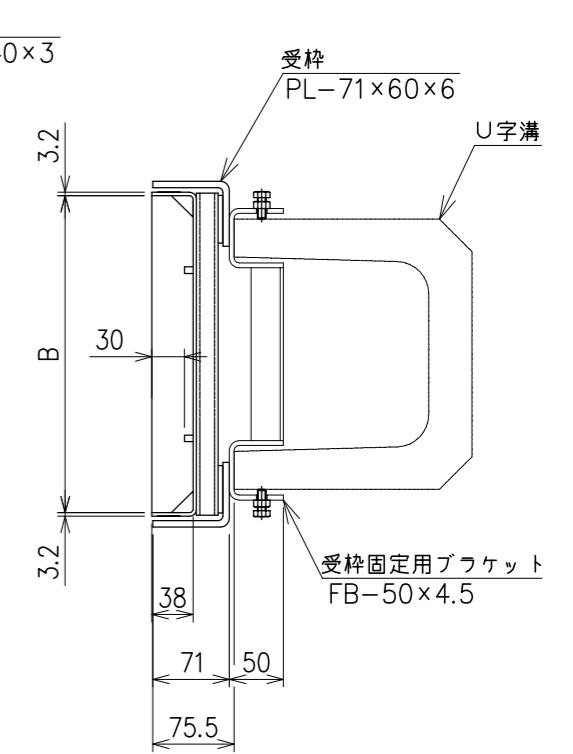


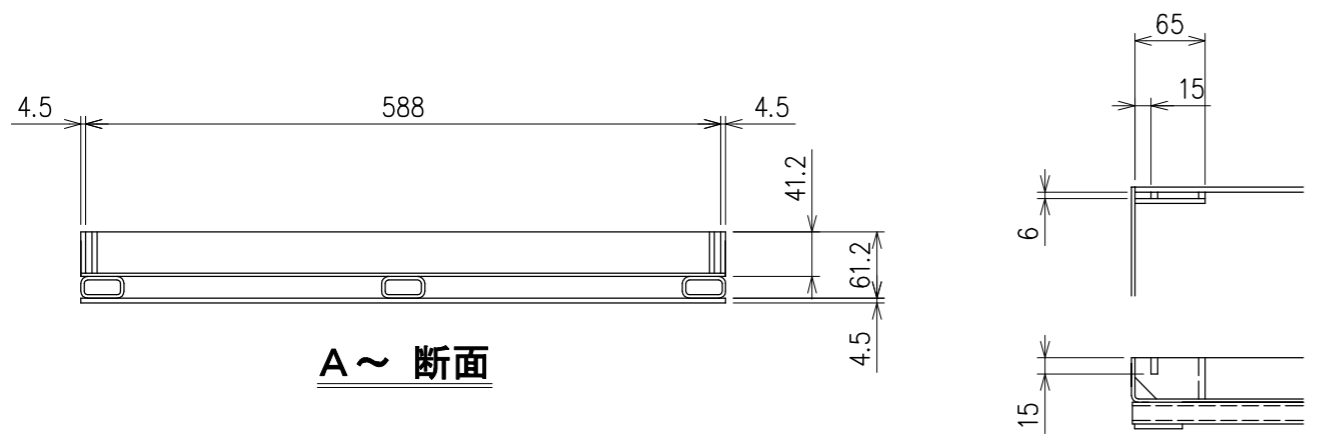
化粧蓋・受枠 敷設図



受枠① 断面

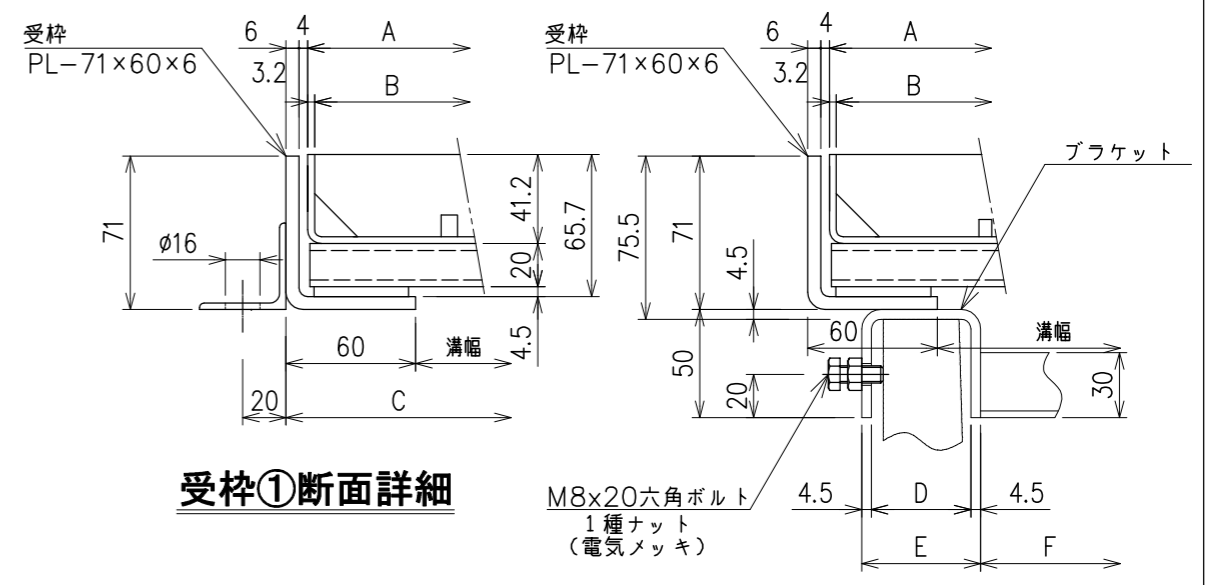


受枠② 断面



A~断面

吊り上げ部詳細



受枠①断面詳細

受枠②断面詳細

化粧蓋					受枠①②			受枠②		
適用	型式	溝幅	適応 U字溝	重量(kg)	A	B	C	D	E	F
	STMO25-T000	150	150	9.9	250	243.6	270	39	48	130
	STMO30-T000	200	180	11.1	300	293.6	320	46	55	160
	STMO35-T000	250	240	12.4	350	343.6	370	54	63	220
	STMO40-T000	300	300	13.7	400	393.6	420	66	75	270
	STMO45-T000	350		14.9	450	443.6	470			
	STMO50-T000	400		16.2	500	493.6	520			
	STMO55-T000	450		17.5	550	543.6	570			

\* 充填材の重量は除く。

記事  
1. 材質  
化粧蓋: SS400  
受枠: SS400  
2. 表面処理  
溶融亜鉛メッキ

承認者		工事番号
検図者		
作図者	スチール製化粧蓋 溝蓋	図面番号
製図日	タイル用(目地なし)ノ歩行用	STMO-T000
尺度	標準図	