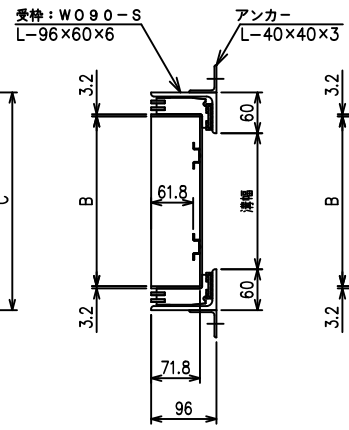
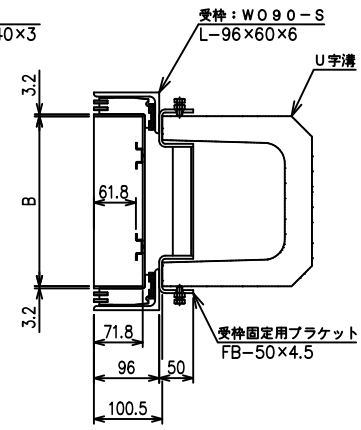


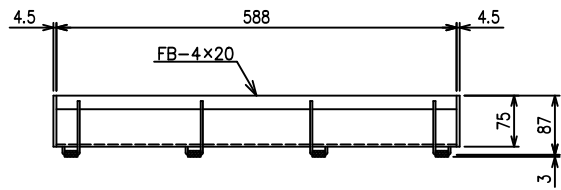
化粧蓋・受枠 敷設図



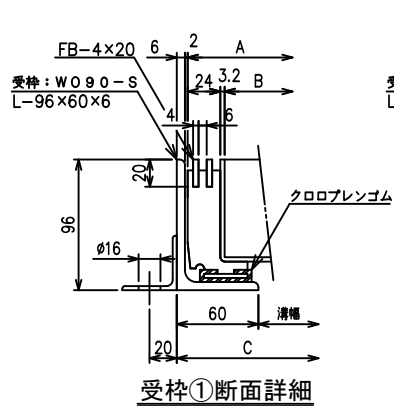
受枠① 断面



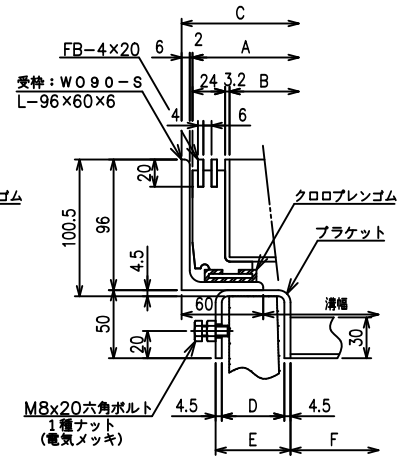
受枠② 断面



A～断面



受枠①断面詳細



受枠②断面詳細

適用	化粧蓋				受枠①②			受枠②		
	型式	溝幅	適応 U字溝	重量(kg)	A	B	C	D	E	F
	STM025-I100	150	150	14.5	254	199.6	270	39	48	130
	STM030-I100	200	180	16.2	304	249.6	320	46	55	160
	STM035-I100	250	240	17.9	354	299.6	370	54	63	220
	STM040-I100	300	300	19.6	404	349.6	420	66	75	270
	STM045-I100	350	/	21.3	454	399.6	470	/	/	/
	STM050-I100	400	/	23	504	449.6	520	/	/	/
	STM055-I100	450	/	24.7	554	499.6	570	/	/	/
	STM060-I100	500	/	26.4	604	549.6	620	/	/	/
	STM065-I100	550	/	28.1	654	599.6	670	/	/	/
	STM070-I100	600	/	29.8	704	649.6	720	/	/	/

記事	承認者	工事番号
1. 材質	検図者	図面番号
化粧蓋: SS400	作図者	
※ 枠: SS400	製図日	STM0-I100
2. 表面処理	尺度	
溶融亜鉛メッキ		

スチール製化粧蓋 溝蓋
インター用/歩行用
標準図