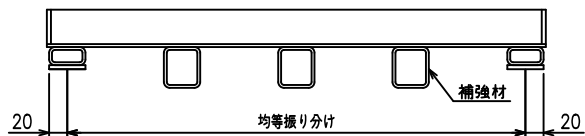
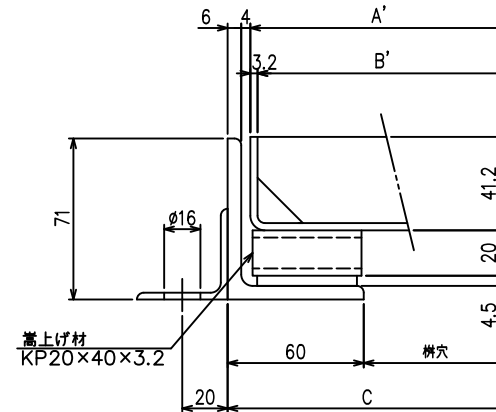
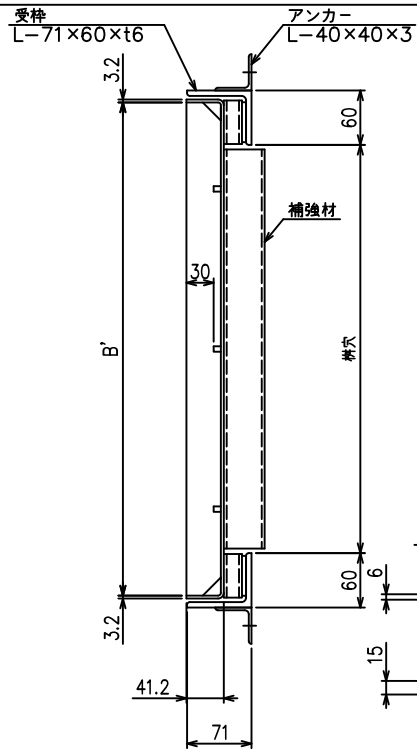


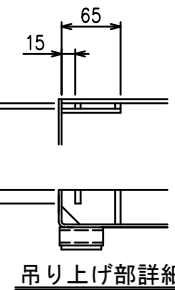
A~断面



B~断面



断面詳細
(S=1/2)



吊り上げ部詳細

記事

1. 材質
化粧蓋 : SS400
受枠 : SS400
2. 表面処理
熔融亜鉛メッキ

化粧蓋								
適用	型式	桁穴	AxA'	B	B'	C	重量/Kg	補強材及び本数
	STMD40-T004	300	400	391	393.6	420	11.8	KP25x40x3.2, 2本
	STMD55-T004	450	550	541	543.6	570	20.9	KP45x40x3.2, 3本
	STMD70-T004	600	700	691	693.6	720	32.2	KP50x40x3.2, 4本

承認者		スチール製化粧蓋 桁蓋 タイル用 (目地なし) / T-14用 標準図	工事番号
検図者			図面番号 NSGD-1535017-3
作図者			
製図日			
尺度			