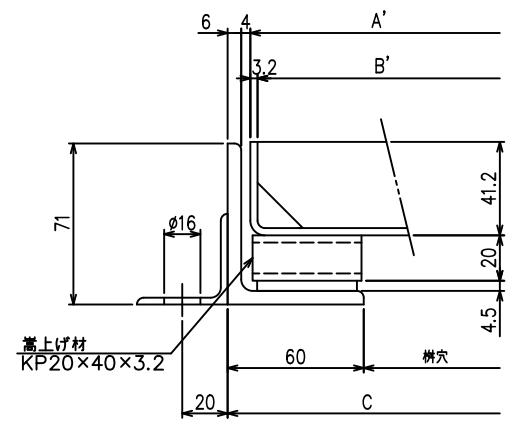
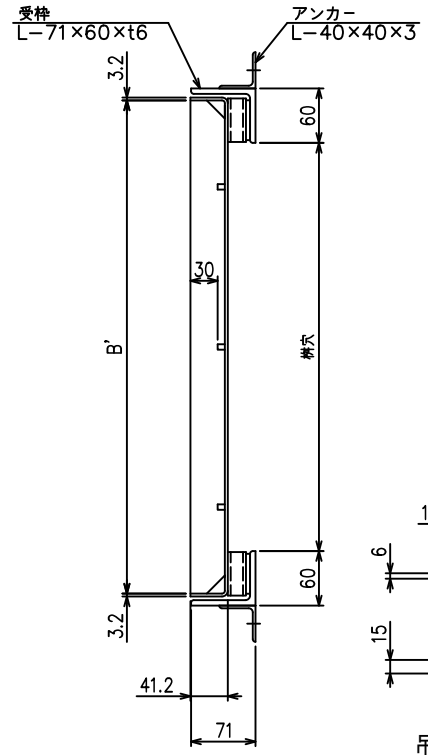
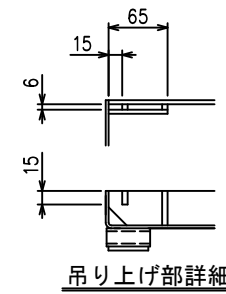


A~断面



断面詳細 (S=1/2)



吊り上げ部詳細

- 記事
- 1. 材質
    - 化粧蓋：SS400
    - 受枠：SS400
  - 2. 表面処理
    - 熔融亜鉛メッキ

化粧蓋							
適用	型式	桁穴	A×A'	B	B'	C	重量/Kg
	STMD40-T000	300	400	391	393.6	420	8.4
	STMD55-T000	450	550	541	543.6	570	13.2
	STMD70-T000	600	700	691	693.6	720	23.6

承認者		スチール製化粧蓋 桁蓋 タイル用（目地なし）／歩行用 標準図	工事番号
検図者			図面番号 NSGD-1535017-1
作図者			
製図日			
尺度			