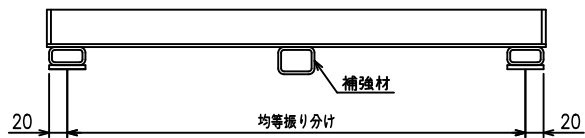
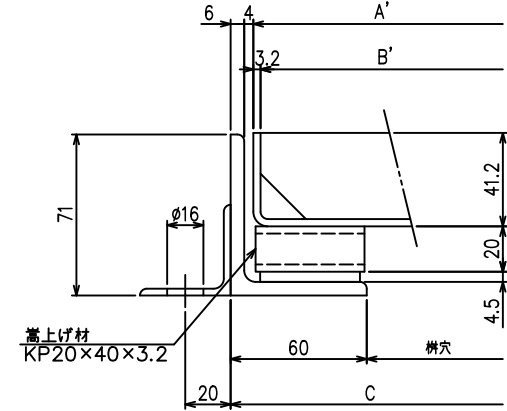
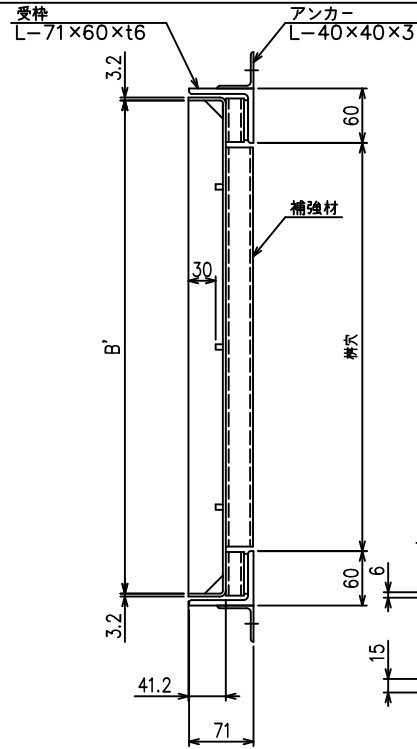


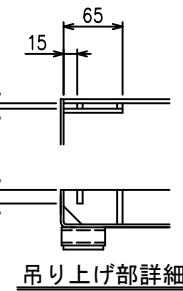
A~断面



B~断面



断面詳細
(S=1/2)



吊り上げ部詳細

記事

1. 材質
化粧蓋 : SS400
受 枠 : SS400
2. 表面処理
熔融亜鉛メッキ

化粧蓋								
適用	型 式	桁穴	A×A'	B	B'	C	重量/Kg	補強材及び本数
	STMD40-T002	300	400	391	393.6	420	10.7	-
	STMD55-T002	450	550	541	543.6	570	16.8	KP30×40×3.2, 1本
	STMD70-T002	600	700	691	693.6	720	25.9	KP30×40×3.2, 2本

承認者		スチール製化粧蓋 柵蓋 タイル用 (目地なし) / T-2用 標準図	工事番号
検図者			図面番号 NSGD-1535017-2
作図者			
製図日			
尺度			