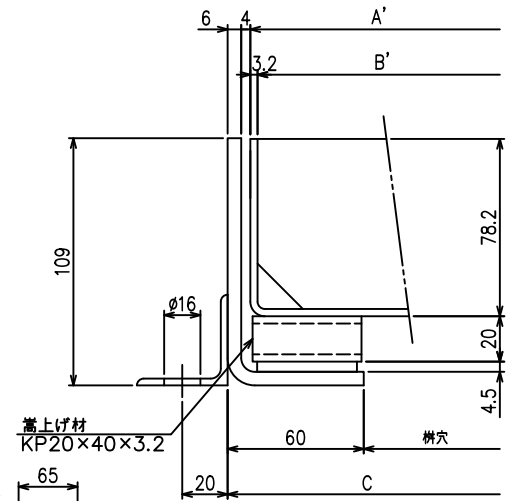
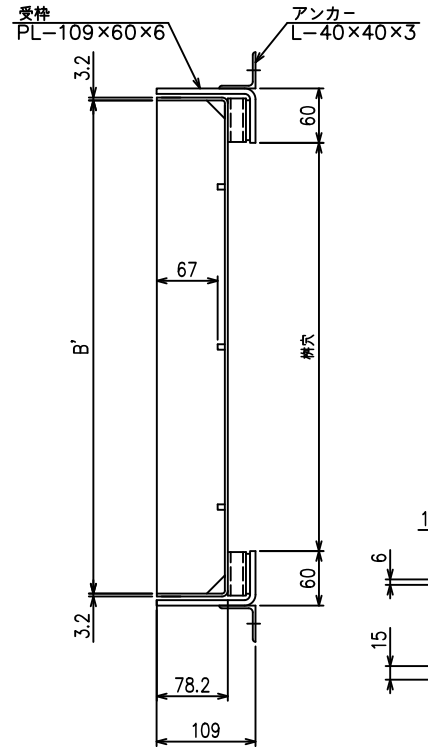


A~断面



断面詳細 (S=1/2)

- 記事
- 材質  
化粧蓋: SS400  
受枠: SS400
  - 表面処理  
熔融亜鉛メッキ

吊り上げ部詳細

化粧蓋							
適用	型式	桁穴	A×A'	B	B'	C	重量/Kg
	STMD40-1000	300	400	391	393.6	420	10.7
	STMD55-1000	450	550	541	543.6	570	16.1
	STMD70-1000	600	700	691	693.6	720	27.3

承認者		スチール製化粧蓋 桁蓋 インター用(目地なし) / 歩行用 標準図	工事番号
検図者			図面番号
作図者			NSGD-1535017-7
製図日			
尺度			