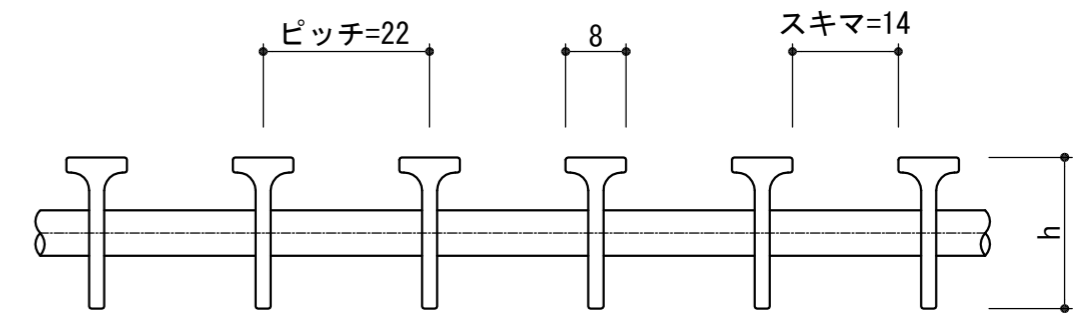
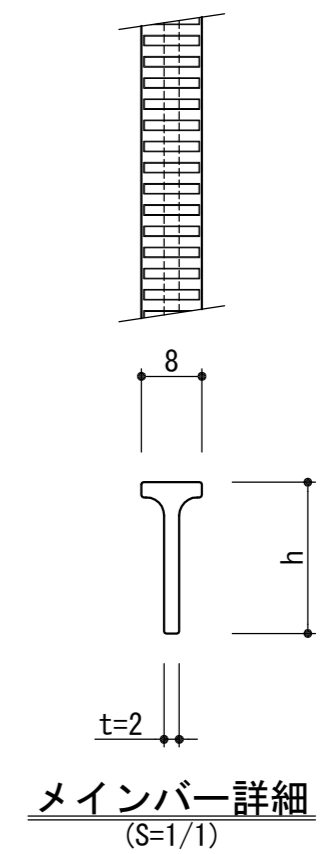
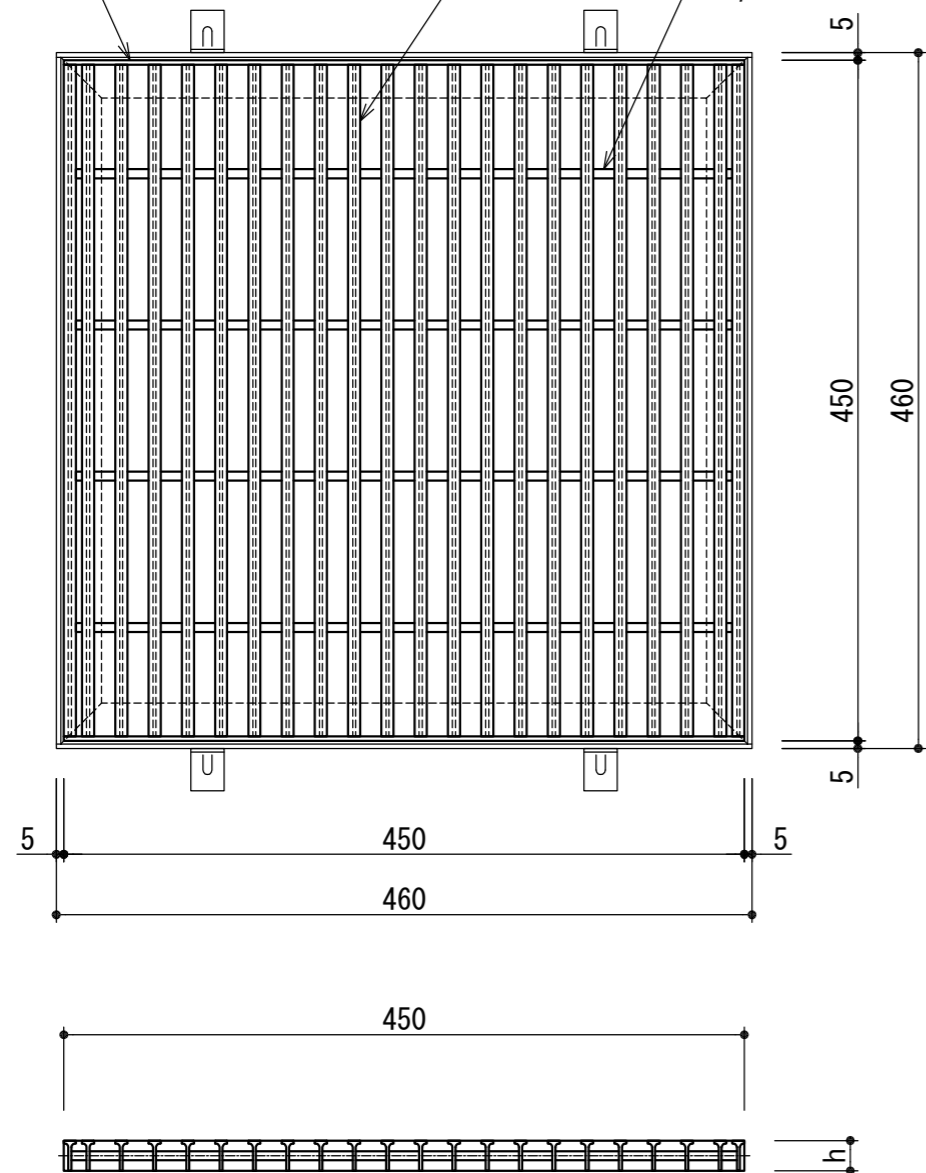


サイドバー
FB 3×h

メインバー
TB8×h

クロスバー
RBφ6



記事

- 1. 柵幅 : 400×400用(22mmピッチ)
- 2. タイプ : TB, NSタイプ
- 3. 材質 : SUS304

グレーチング			受		荷重条件
型式	メインバー 高さ(h)	クロスバー 材料	型式	寸法 H	横断
S8TXD45-1522	15	RB6	B-15	18	人
S8TXD45-2022	20	RB6	B-20	23	人

APPROVED BY		DAIKURE CO., LTD.	WORK NO.
JUDGED BY			DRAWING NO.
ENG' R IN CHARGE			
CHECKED BY			
DRAWN BY			
DATE DRAWN		SCALE	1/5