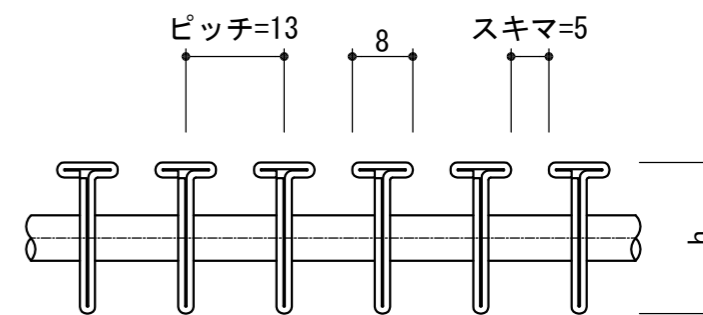


メインバー詳細  
(S=1/1)



メインバー断面図  
(S=1/1)

記事

1. 桝幅 : 350×350用(13mmピッチ)
2. タイプ : TB(フォーミング), エンボスタイプ
3. 材質 : SUS304

グレーチング			受		荷重条件
型式	メインバー 高さ(h)	クロスバー 材料	型式	寸法 H	横断
S8TND40-1513	15	RB6	B-15	18	人
S8TND40-2013	20	RB6	B-20	23	人

APPROVED BY		DAIKURE CO., LTD.	WORK NO.
JUDGED BY			DRAWING NO.
ENG' R IN CHARGE			
CHECKED BY			
DRAWN BY			
DATE DRAWN			
SCALE	1/5		