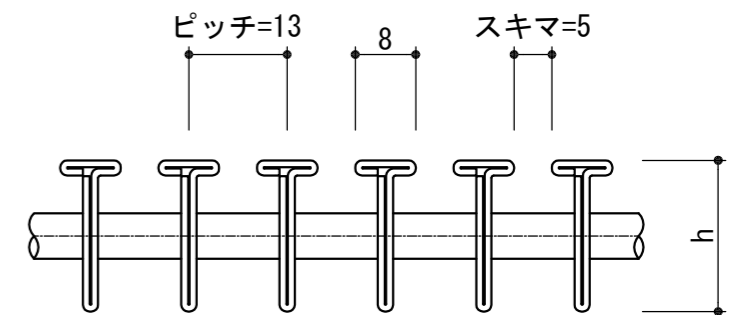


メインバー詳細
(S=1/1)



メインバー断面図
(S=1/1)

記事

1. 柵幅 : 400×400用(13mmピッチ)
2. タイプ : TB(フォーミング), コラムドットタイプ
3. 材質 : SUS304

グレーチング			受		枠	荷重条件
型 式	メインバー 高さ(h)	クロスバー 材料	型 式	寸法 H		横断
S8TCD45-1513	15	RB6	B-15	18		人
S8TCD45-2013	20	RB6	B-20	23		人

APPROVED BY		DAIKURE CO., LTD.	WORK NO.
JUDGED BY			DRAWING NO.
ENG' R IN CHARGE			
CHECKED BY			
DRAWN BY			
DATE DRAWN			
SCALE	1/5		