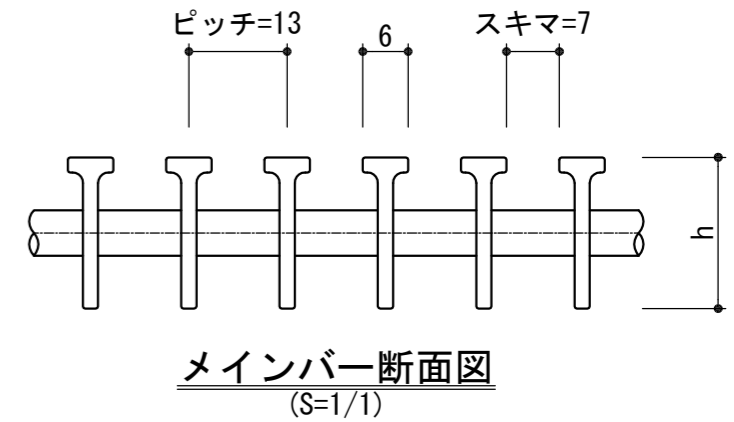
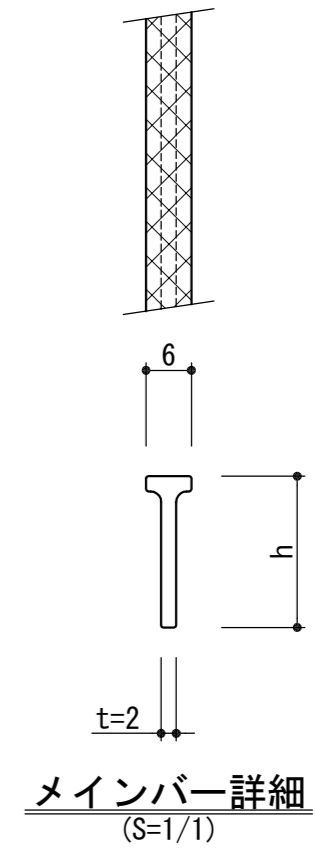
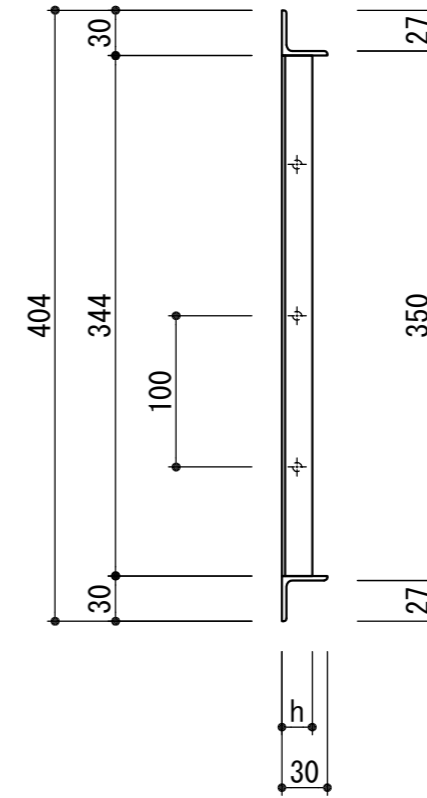
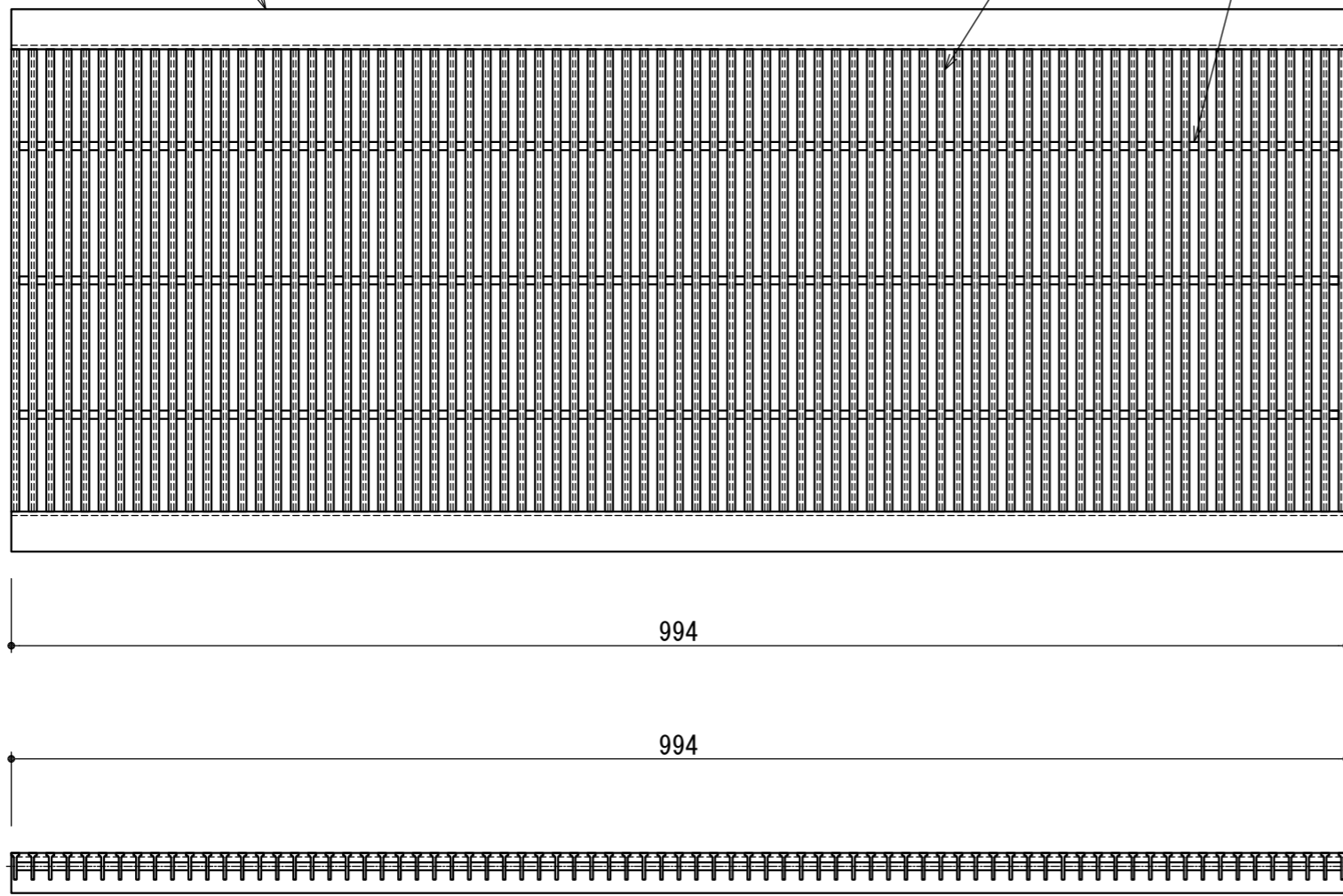


サイドアンゲル  
L30×30×3

メインバー  
TB6×h

クロスバー  
RBφ6



記事

1. 溝幅 : 360用(13mmピッチ)
2. タイプ : TB(6mm) , ザラザラタイプ
3. 材質 : SUS304

グレーチング			荷重条件
型式	メインバー 高さ(h)	クロスバー 材料	横断
S6TRU36-1513	15	RB6	人
S6TRU36-2013	20	RB6	人

APPROVED BY		WORK NO.
JUDGED BY		
ENG' R IN CHARGE		DRAWING NO.
CHECKED BY		
DRAWN BY		
DATE DRAWN		
SCALE	1/5	DAIKURE CO., LTD.