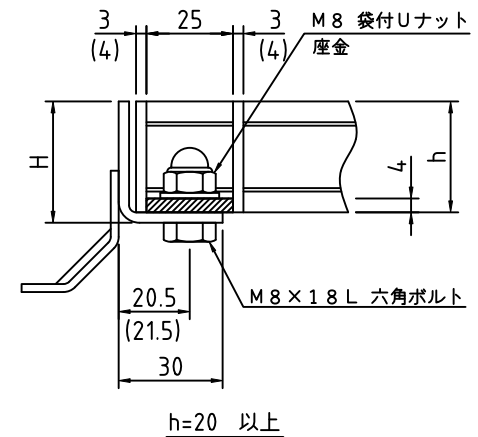
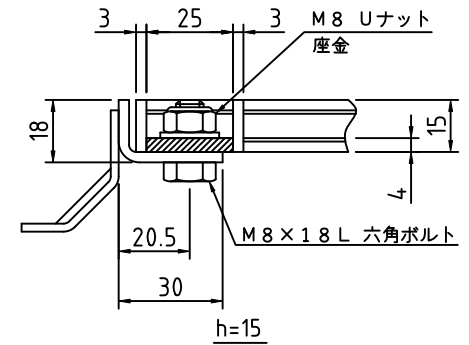


メインバー詳細



ボルト固定部詳細

記事

1. 溝幅 : 350用 (15mmピッチ)
2. タイプ : IB , リプルスタイル
3. 材質 : SUS304

| グレーチング | | | 受 枠 | | 荷重条件 | |
|--------------|----------------|-------------|-------|---------|------|-----|
| 型 式 | メインバー 高さ(h) | クロスバー 材料 | 型 式 | 寸法 H | 横断 | 側溝 |
| S4IPC40-1515 | 15 | FB3×10 | BB-15 | 18 | 人 | 人 |
| S4IPC40-2015 | 20 | FB3×10 | BB-20 | 23 | T2 | T2 |
| S4IPC40-2515 | 25 | FB3×15 | BB-25 | 28 | T2 | T2 |
| S5IPC40-3215 | 32 | FB3×15 | BB-32 | 35 | T20 | T20 |
| S5IPC40-3815 | 38 | FB3×20 | BB-38 | 41 | T20 | T20 |
| | | | | | | |
| | | | | | | |

| | | |
|-----------------|--|-------------------|
| APPROVED BY | | WORK NO. |
| JUDGED BY | | |
| ENG'R IN CHARGE | | DRAWING NO. |
| CHECKED BY | | |
| DRAWN BY | | |
| DATE DRAWN | | |
| SCALE | | DAIKURE CO., LTD. |