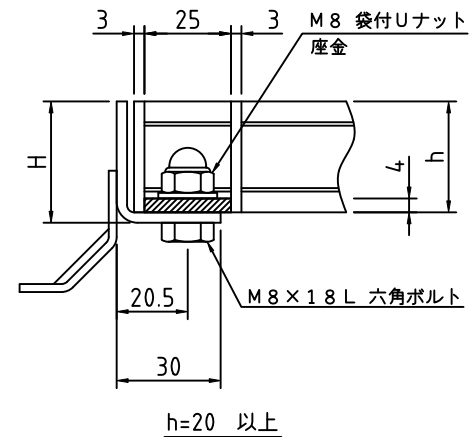
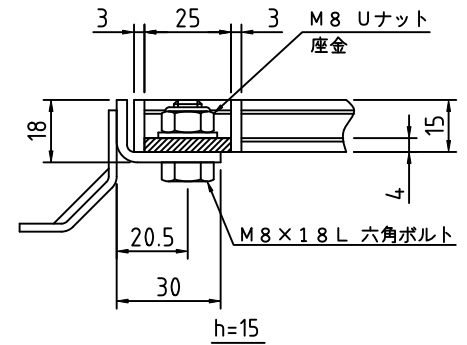


メインバー詳細



ボルト固定部詳細

記事

1. 溝幅 : 100用 (22mmピッチ)
2. タイプ : IB , リプルスタイル
3. 材質 : SUS304

グレーチング			受 枠		荷重条件	
型 式	メインバー 高さ (h)	クロスバー 材料	型 式	寸法 H	横断	側溝
S4IPC15-1522	15	FB3×10	BB-15	18	T20	T20
S4IPC15-2022	20	FB3×10	BB-20	23	T20	T20

APPROVED BY		WORK NO.
JUDGED BY		
ENGINEER IN CHARGE		
CHECKED BY		
DRAWN BY		
DATE DRAWN		DRAWING NO.
SCALE		