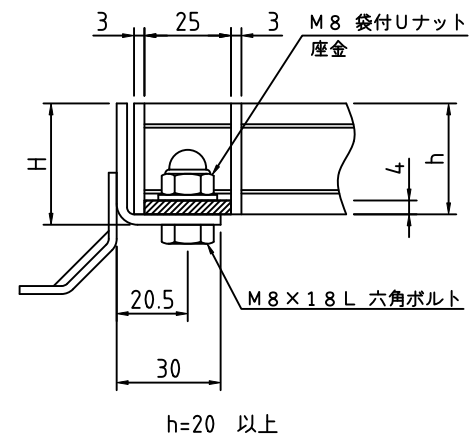
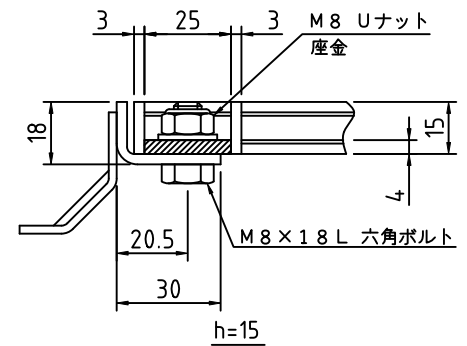


メインバー詳細



ボルト固定部詳細

記事

1. 溝幅 : 100用 (15mmピッチ)
2. タイプ : IB , リプルスタイル
3. 材質 : SUS304

| グレーチング | | | 受 枠 | | 荷重条件 | |
|--------------|-----------------|-------------|-------|---------|------|-----|
| 型 式 | メインバー 高さ (h) | クロスバー 材料 | 型 式 | 寸法 H | 横断 | 側溝 |
| S4IPC15-1515 | 15 | FB3×10 | BB-15 | 18 | T20 | T20 |
| S4IPC15-2015 | 20 | FB3×10 | BB-20 | 23 | T20 | T20 |
| | | | | | | |
| | | | | | | |
| | | | | | | |
| | | | | | | |

| | | |
|------------------|--|-------------|
| APPROVED BY | | WORK NO. |
| JUDGED BY | | |
| ENG' R IN CHARGE | | |
| CHECKED BY | | |
| DRAWN BY | | |
| DATE DRAWN | | DRAWING NO. |
| SCALE | | |
| | | |