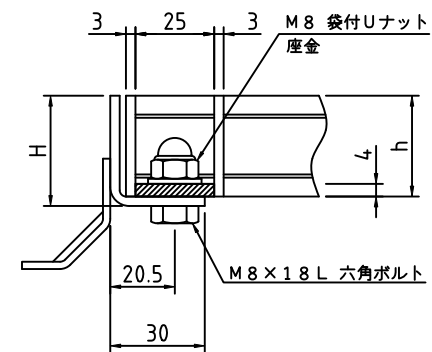


h=15



h=20 以上

ボルト固定部詳細

記事

1. 桁穴 : 250×250用

(13mmピッチ)

2. タイプ : IB, プレーンタイプ

3. 材質 : SUS304

| グレーチング | | | 受 枠 | | 荷重条件 |
|--------------|----------------|-------------|------|---------|------|
| 型 式 | メインバー 高さ(h) | クロスバー 材料 | 型 式 | 寸法 H | 横断 |
| S4IMV30-1513 | 15 | FB3×10 | B-15 | 18 | T2 |
| S4IMV30-2013 | 20 | FB3×10 | B-20 | 23 | T14 |
| S4IMV30-2513 | 25 | FB3×15 | B-25 | 28 | T20 |
| | | | | | |
| | | | | | |
| | | | | | |
| | | | | | |

| | | |
|------------------|--|-------------------|
| APPROVED BY | | WORK NO. |
| JUDGED BY | | |
| ENG' R IN CHARGE | | |
| CHECKED BY | | |
| DRAWN BY | | |
| DATE DRAWN | | DRAWING NO. |
| SCALE | | DAIKURE CO., LTD. |