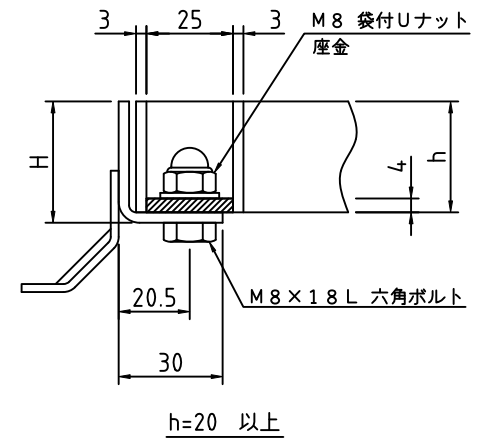
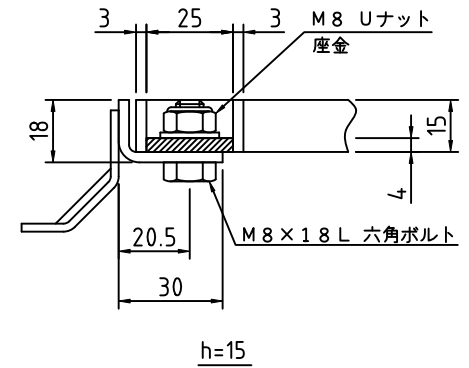


メインバー詳細



ボルト固定部詳細

記事

1. 溝幅 : 300用 (15mmピッチ)
2. タイプ : FB4t, NSタイプ
3. 材質 : SUS304

グレーチング			受 枠		荷重条件	
型 式	メインバー 高さ (h)	クロスバー 材料	型 式	寸法 H	横断	側溝
S4FXC35-1515	15	FB3×10	BB-15	18	人	人
S4FXC35-2015	20	FB3×10	BB-20	23	人	T2
S4FXC35-2515	25	FB3×15	BB-25	28	T2	T2
S4FXC35-3215	32	FB3×15	BB-32	35	T14	T14
S4FXC35-3815	38	FB3×20	BB-38	41	T20	T20
S4FXC35-4515	45	FB3×20	BB-45	48	T20	T20
S4FXC35-5015	50	FB3×20	BB-50	53	T20	T20

APPROVED BY		WORK NO.
JUDGED BY		
ENG' R IN CHARGE		DRAWING NO.
CHECKED BY		
DRAWN BY		
DATE DRAWN		
SCALE		DAIKURE CO., LTD.