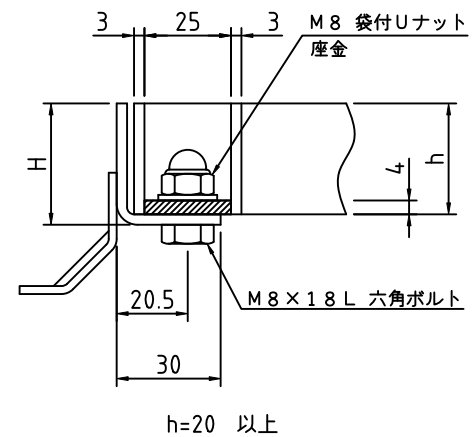
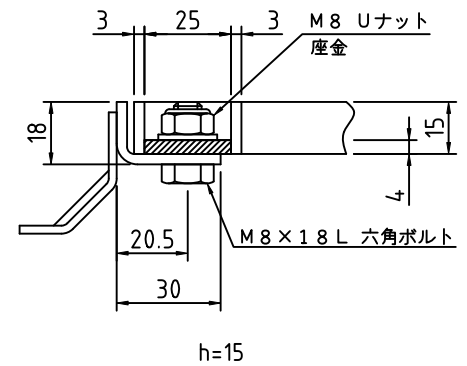


メインバー詳細



ボルト固定部詳細

記事

1. 溝幅 : 300用 (30mmピッチ)
2. タイプ : FB4t, NSタイプ
3. 材質 : SUS304

グレーチング			受 枠		荷重条件	
型 式	メインバー 高さ (h)	クロスバー 材料	型 式	寸法 H	横断	側溝
S4FXC35-1530	15	FB3×10	BB-15	18	人	人
S4FXC35-2030	20	FB3×10	BB-20	23	人	人
S4FXC35-2530	25	FB3×15	BB-25	28	人	T2
S4FXC35-3230	32	FB3×15	BB-32	35	T2	T2
S4FXC35-3830	38	FB3×20	BB-38	41	T2	T6
S4FXC35-4530	45	FB3×20	BB-45	48	T14	T14
S4FXC35-5030	50	FB3×20	BB-50	53	T14	T20

APPROVED BY		DAIKURE CO., LTD.	WORK NO.
JUDGED BY			DRAWING NO.
ENG' R IN CHARGE			
CHECKED BY			
DRAWN BY			
DATE DRAWN			
SCALE			