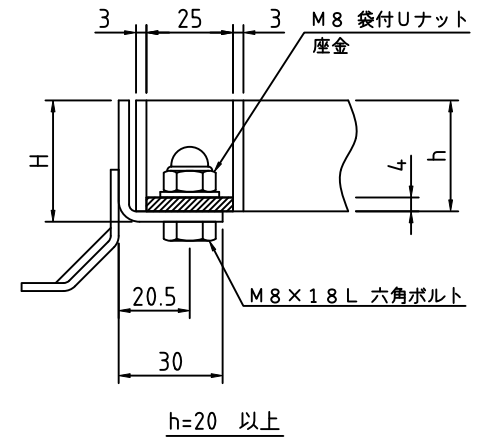
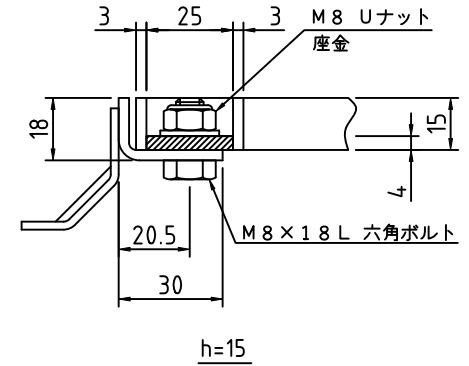


メインバー詳細



ボルト固定部詳細

記事

1. 溝幅 : 350用 (22mmピッチ)
2. タイプ : FB3t, NSタイプ
3. 材質 : SUS304

グレーチング			受 枠		荷重条件	
型 式	メインバー 高さ (h)	クロスバー 材料	型 式	寸法 H	横断	側溝
S3FXC40-1522	15	FB3×10	BB-15	18	人	人
S3FXC40-2022	20	FB3×10	BB-20	23	人	人
S3FXC40-2522	25	FB3×15	BB-25	28	人	人
S3FXC40-3222	32	FB3×15	BB-32	35	人	T2
S3FXC40-3822	38	FB3×20	BB-38	41	T2	T2
S3FXC40-4522	45	FB3×20	BB-45	48	T2	T6
S3FXC40-5022	50	FB3×20	BB-50	53	T14	T14

APPROVED BY		WORK NO.
JUDGED BY		
ENG' R IN CHARGE		
CHECKED BY		
DRAWN BY		
DATE DRAWN		DRAWING NO.
SCALE		