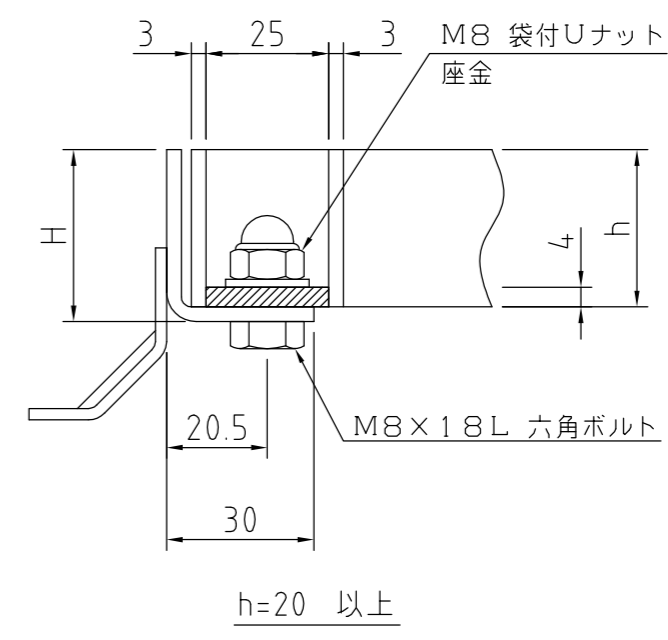
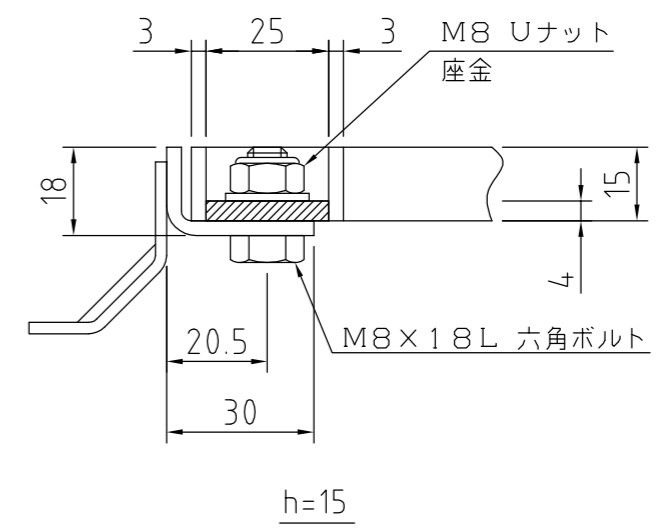


メインバー詳細



ボルト固定部詳細

記事

1. 溝幅 : 300用(22mmピッチ)
2. タイプ : FB3t, NSタイプ
3. 材質 : SUS304

| グレーチング | | | 受 枠 | | 荷重条件 | |
|--------------|----------------|-------------|-------|---------|------|-----|
| 型 式 | メインバー 高さ(h) | クロスバー 材料 | 型 式 | 寸法 H | 横断 | 側溝 |
| S3FXC35-1522 | 15 | FB3×10 | BB-15 | 18 | 人 | 人 |
| S3FXC35-2022 | 20 | FB3×10 | BB-20 | 23 | 人 | 人 |
| S3FXC35-2522 | 25 | FB3×15 | BB-25 | 28 | 人 | T2 |
| S3FXC35-3222 | 32 | FB3×15 | BB-32 | 35 | T2 | T2 |
| S3FXC35-3822 | 38 | FB3×20 | BB-38 | 41 | T2 | T6 |
| S3FXC35-4522 | 45 | FB3×20 | BB-45 | 48 | T14 | T14 |
| S3FXC35-5022 | 50 | FB3×20 | BB-50 | 53 | T14 | T20 |

| | | |
|------------------|--|-------------|
| APPROVED BY | | WORK NO. |
| JUDGED BY | | |
| ENG' R IN CHARGE | | |
| CHECKED BY | | |
| DRAWN BY | | |
| DATE DRAWN | | DRAWING NO. |
| SCALE | | |
| | | |