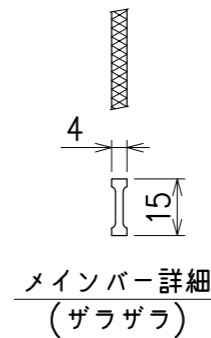
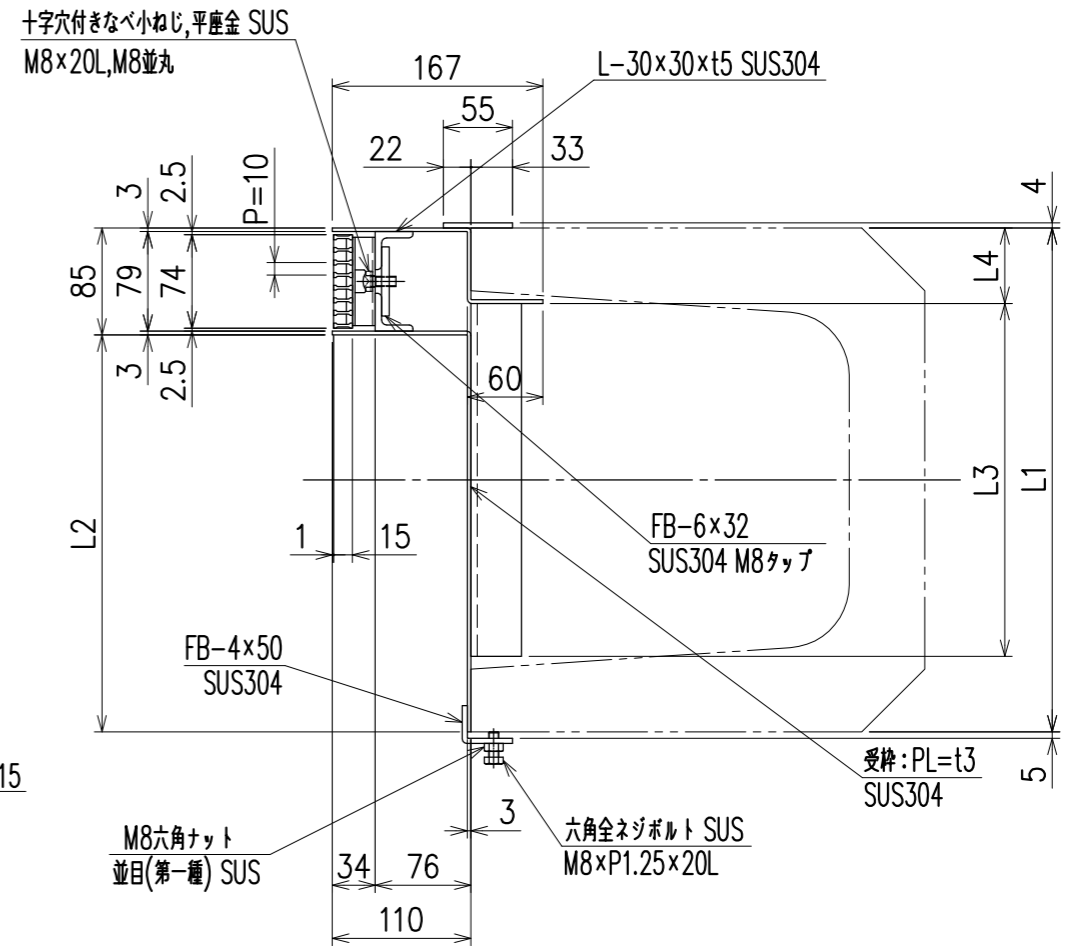
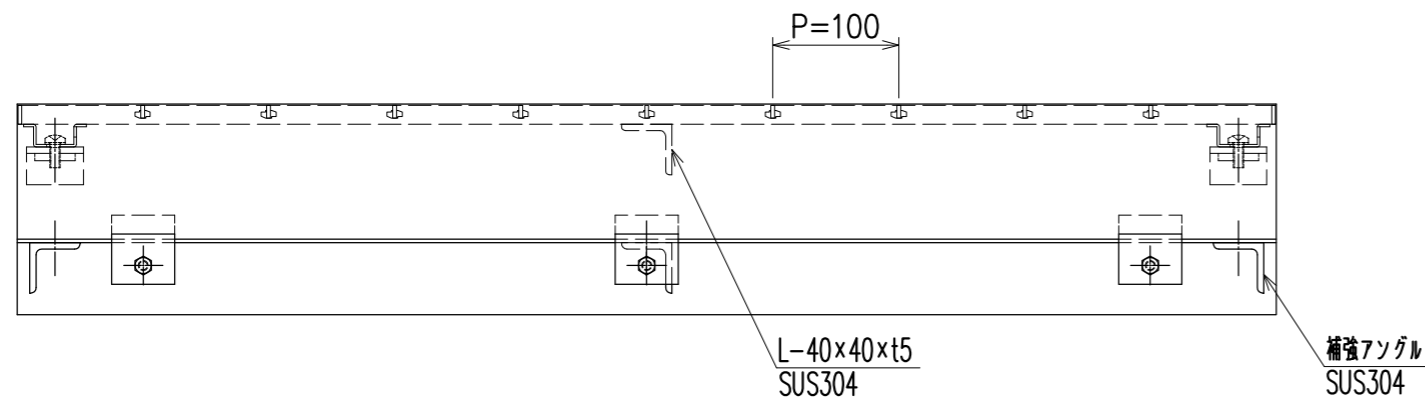


サイドバー: SUS304 FB-3x15



- 記事
1. グレーチング: SUS304
 2. 受枠: SUS304

適用	みぞ幅	適応荷重	セット型式	グレーチング型式	受枠型式	L1	L2	L3	L4	補強アングル
	150	歩道用	RS-UCS015	RS-UBG	RS-UCS015W	210	125	-	40	-
	180		RS-UCS018		RS-UCS018W	250	165	160	45	L40x40xt5
	240		RS-UCS024		RS-UCS024W	330	245	220	55	L40x40xt5
	300		RS-UCS030		RS-UCS030W	400	315	280	60	L40x40xt5

APPROVED BY		U字溝用ガラガラスリムレインシューター Cタイプ(サイドスリット)	WORK NO.	
JUDGED BY			DRAWING NO.	NSG-1435123-3
ENG' R IN CHARGE				
CHECKED BY				
DATE DRAWN		SCALE	1/6	
DAIKURE CO., LTD.				

営業所図番

計	
控	
製	
管	
理	
見	
積	
決	
定	
図	
申	
請	
配	
布	
部	
数	
製	
作	
見	
積	
決	
定	
図	
返	
却	
申	
請	
図	
日	
付	