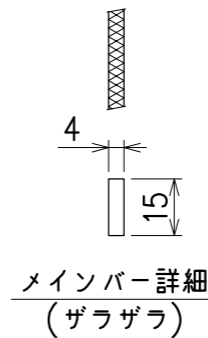
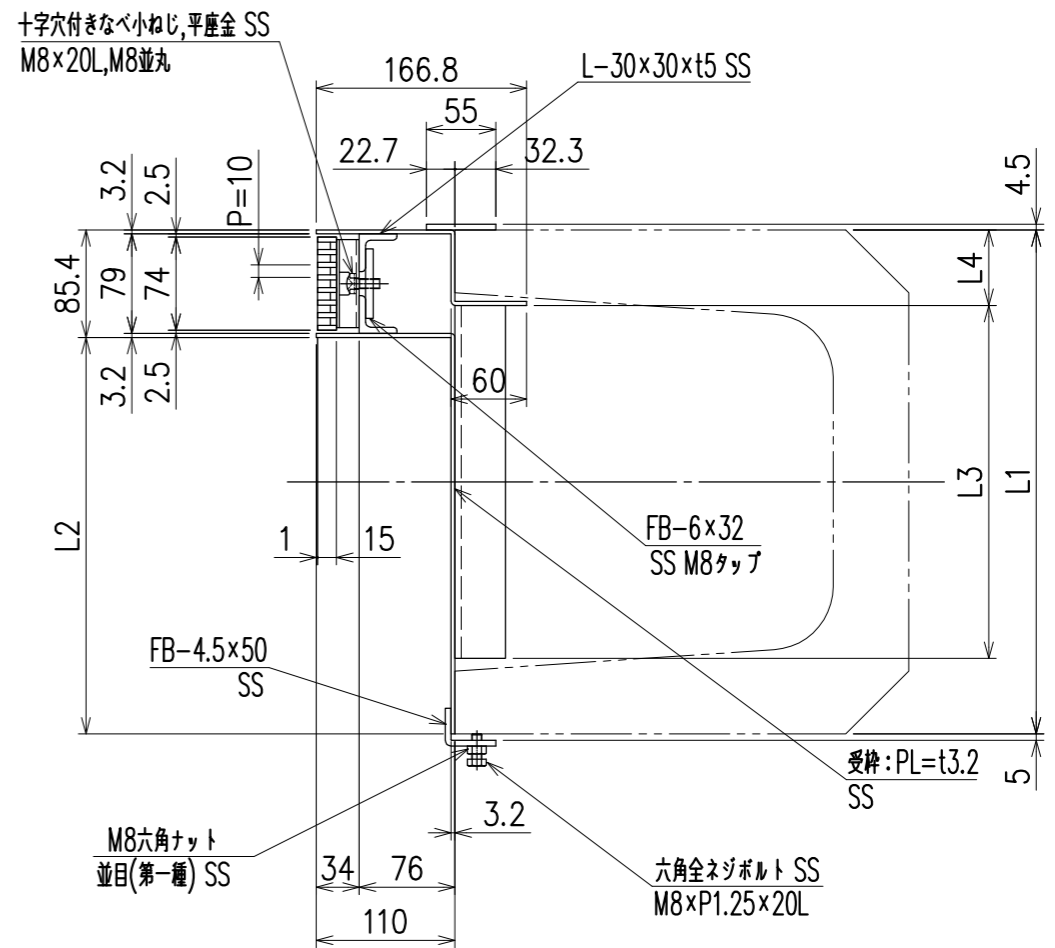
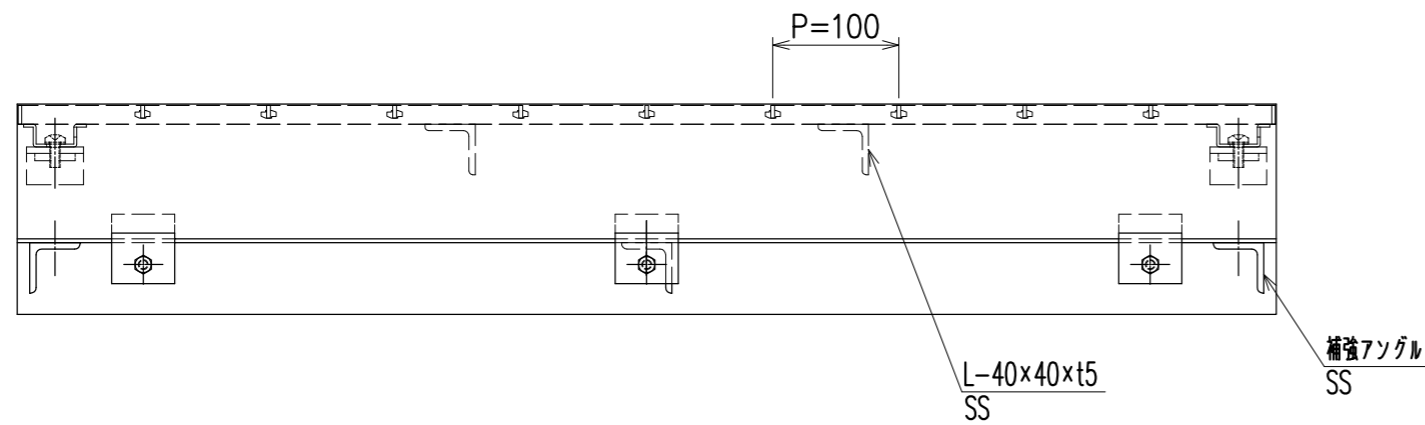


サイドバー: SS FB-3x15



記事

1. グレーチング: スチール(溶融亜鉛メッキ)
2. 受枠: スチール(溶融亜鉛メッキ)

適用	みぞ幅	適応荷重	セット型式	グレーチング型式	受枠型式	L1	L2	L3	L4	補強アングル
	150	T-2	RS-UAS215	RS-UAG	RS-UAS215W	210	124.6	130	40	L40x40xt5
	180		RS-UAS218		RS-UAS218W	250	164.6	160	45	L40x40xt5
	240		RS-UAS224		RS-UAS224W	330	244.6	220	55	L50x50xt6
	300		RS-UAS230		RS-UAS230W	400	314.6	280	60	L65x65xt8

APPROVED BY		U字溝用ガラガラスリムレインシューター Aタイプ(サイドスリット)	WORK NO.	
JUDGED BY			DRAWING NO.	NSG-1435147-1
ENG' R IN CHARGE				
CHECKED BY				
DATE DRAWN		SCALE	1/6	
DAIKURE CO., LTD.				

営業所図番

計	
控	
製	
管	
理	
見	
積	
決	
定	
図	
申	
請	
配	
布	
部	
数	
製	
作	
見	
積	
決	
定	
図	
返	
却	
申	
請	
図	
日	
付	