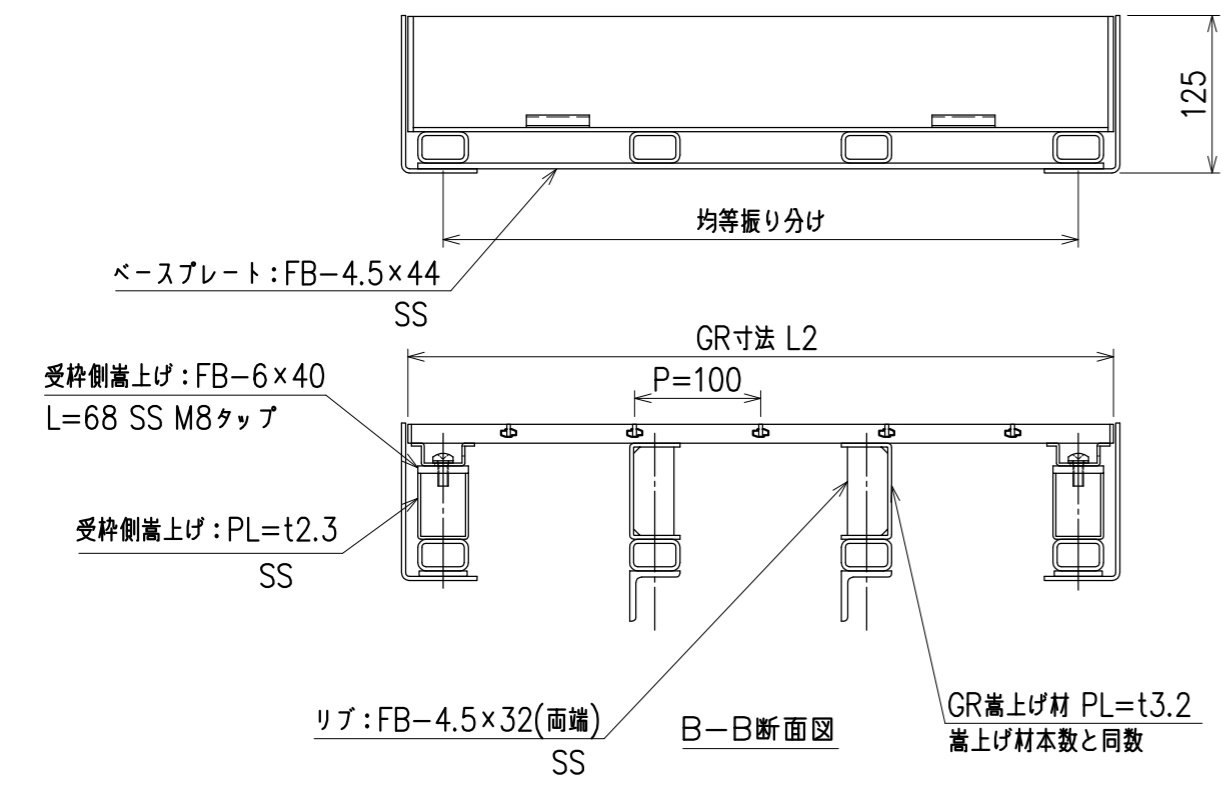


- 記事**
1. グレーチング: スチール(溶融亜鉛メッキ)
  2. 受 枠 : スチール(溶融亜鉛メッキ)



適用	枱穴口	適応荷重	セット型式	グレーチング型式	受枠型式	L1	L2	L3	L4	L5	GR嵩上げ材本数	補強材/本数
	口300	T-14	RS-DAC430	RS-DAC30G	RS-DAC430W	420	410	166	280	354	4	口20x40x2.3/2
	口450		RS-DAC445	RS-DAC45G	RS-DAC445W	570	560	241	430	504	5	L40x40x5/3
	口600		RS-DAC460	RS-DAC60G	RS-DAC460W	720	710	316	580	654	6	L40x40x5/4

APPROVED BY		WORK NO.	
JUDGED BY		DRAWING NO.	NSG-1435120-1
ENG' R IN CHARGE			
CHECKED BY			
DRAWN BY			
DATE DRAWN			
SCALE	1/6		
営業所図番			

計	
控	
製	
作	
管	
理	
見	
積	
決	
定	
図	
申	
請	
配	
布	
部	
数	
製	
作	
見	
積	
決	
定	
図	
返	
却	
申	
請	
図	
日	
付	