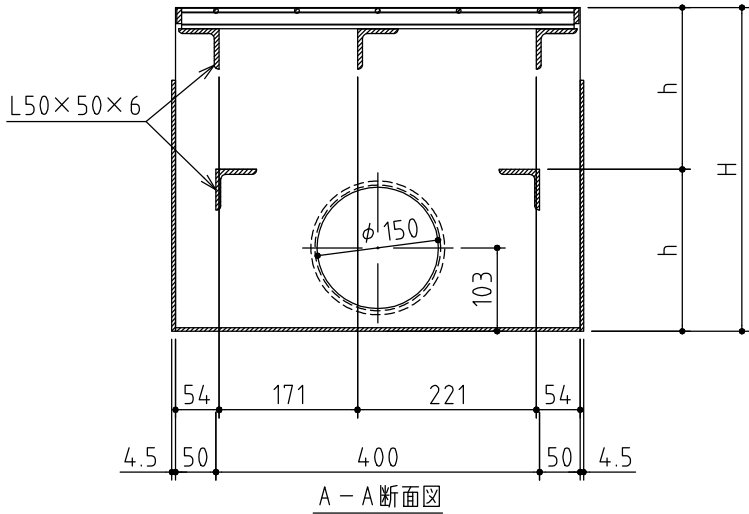


C矢視図
(D矢視は、勝手反対とする。)



記事

- 型式 D1F025-S型
PL4
- 表面处理 グレーチング：亜鉛メッキ
受 枠：亜鉛メッキ
- 設計条件 荷重：T-25
衝撃係数 $i = 0$ (ベアリングバーに平行)

適用	ガラガラ レインシューター 対応型式	グレーチング		受枠		H	h	a	b
		型式	重量 (Kg)	型式	重量 (Kg)				
	RS-D90S	RS-DSD20G	5.2	RS-D90SD2040W	27.4	400	200	100	90
				RS-D90SD2050W	32.3	500	250	100	90
	RS-D15S			RS-D15SD2040W	26.2	400	200	160	160
				RS-D15SD2050W	31.1	500	250	160	160

APPROVED BY	鈴木	ノンスリップレインシューター詳細図 グレーチング・受枠詳細図 (Dグリップ細目 Sスリップ固定)	WORK NO.
JUDGED BY	赤城		DRAWING NO.
ENG'R IN CHARGE	西谷		GM23E40433D (22TD1506K01)
CHECKED BY	西谷		
DRAWN BY	森田		
DATE DRAWN	2022/9/30		
SCALE	FREE	DAIKURE CO., LTD.	