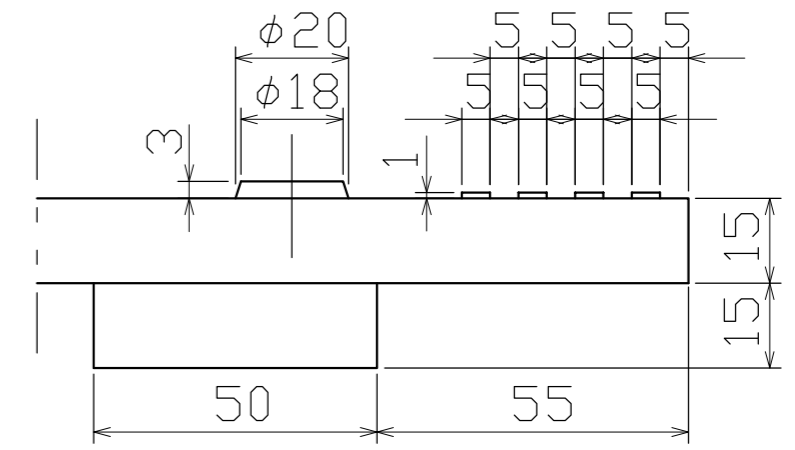
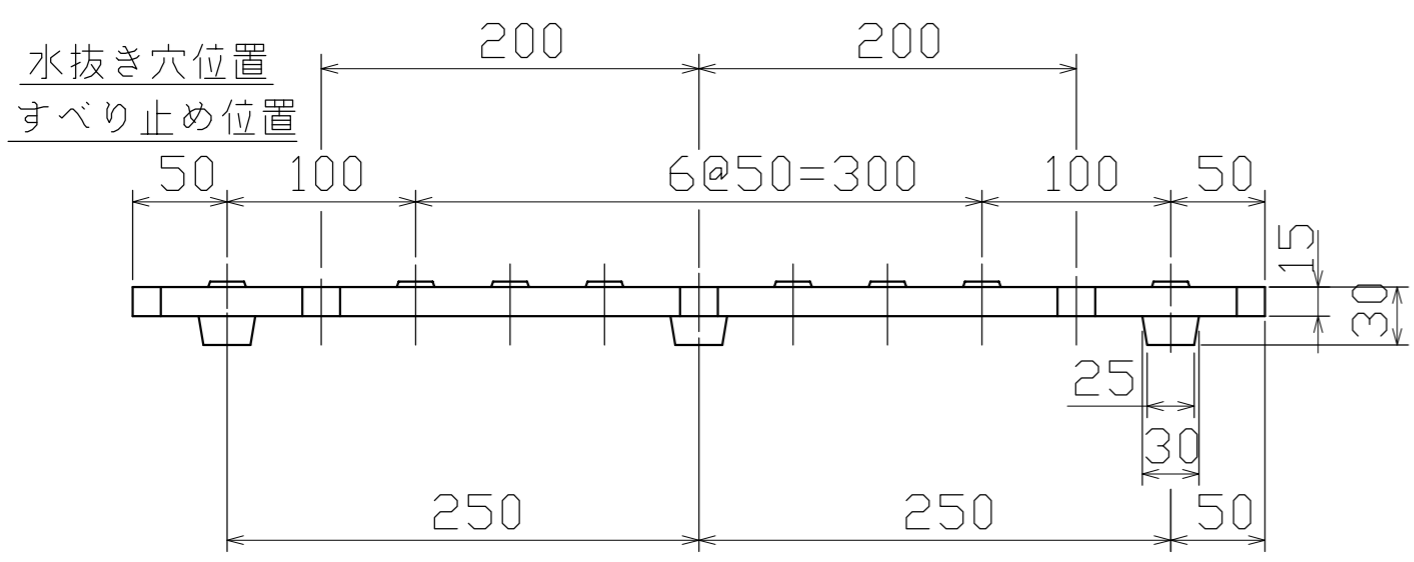
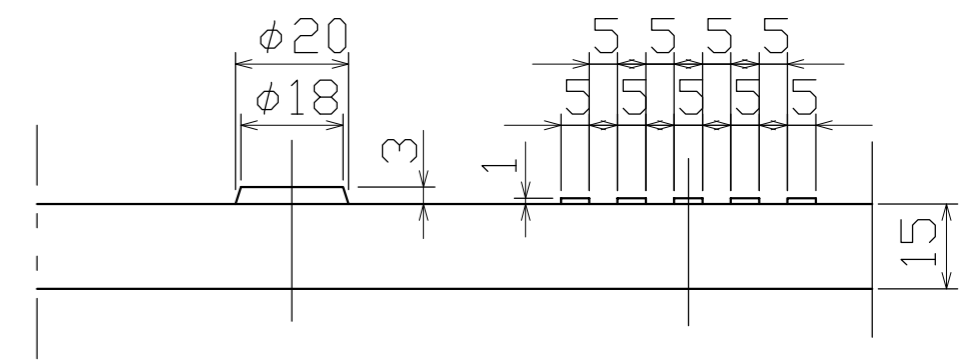


A-A 断面詳細



B-B 断面詳細



注記

- 1) 型式: R0-36G(A)
- 2) 荷重条件: 歩行用

承認	検図	担当	製図	3角法		ソフトカバー	
荒神		東元	砂本	尺度	FREE	みぞ幅 360mm	
				年月日	H15.8.12	サイズ 460mm×600mm	
株式会社 ダイクレ				工番		個数	図番
技術本部 開発一課							