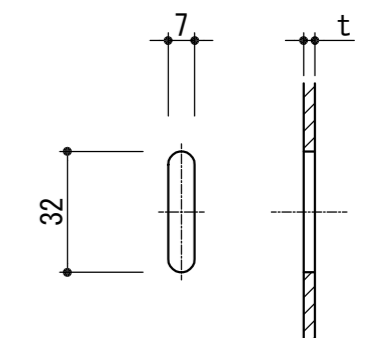
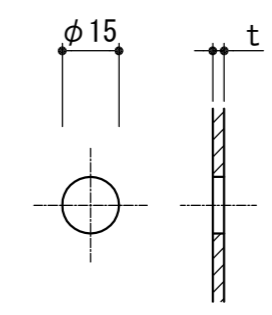


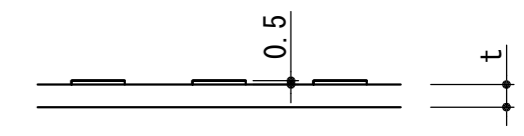
水抜孔詳細 (Aタイプ) (S=1/2)



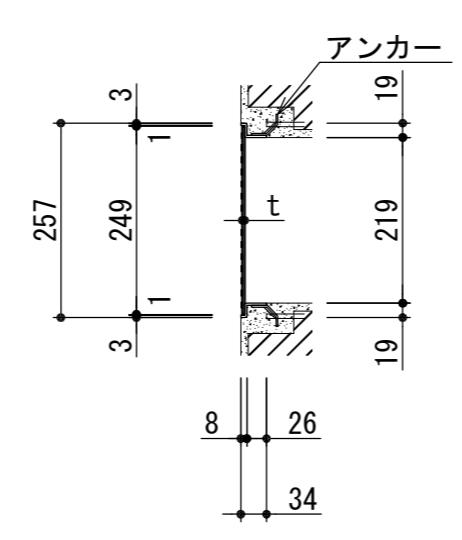
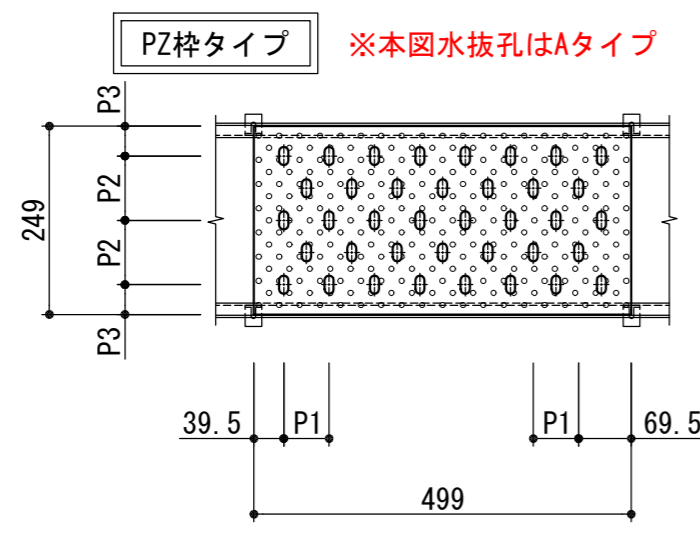
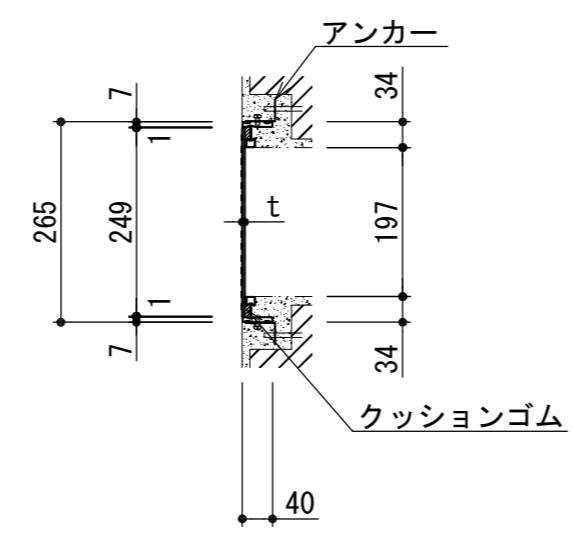
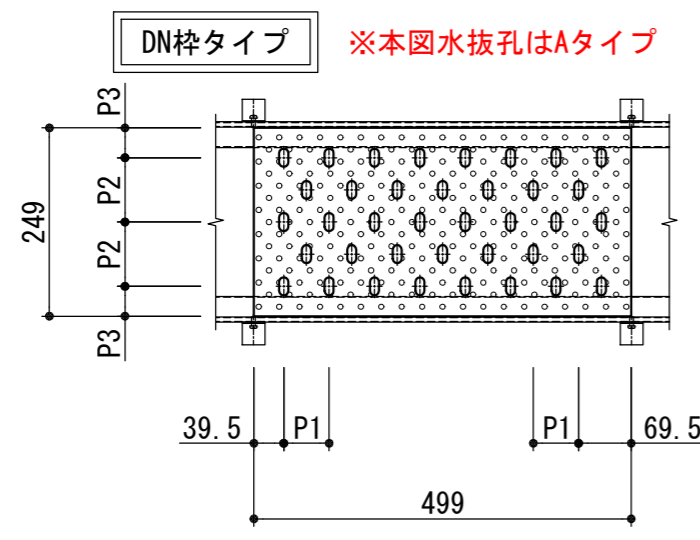
水抜孔詳細 (Bタイプ) (S=1/2)



水抜孔詳細 (Eタイプ) (S=1/2)



蓋詳細 (S=1/1)



ピット用溝蓋(プレート)					荷重条件
型 式	板厚 t	ピッチ			横断
		P1	P2	P3	
NPW-A-25	3t	60	85	39.5	人
	4t				
NPW-B-25	3t	60	85	39.5	人
	4t				
NPW-E-25	3t	60	85	39.5	人
	4t				

記事

1. タイプ : ポルキープレートタイプ
2. 材質 : SUS304

APPROVED BY		DAIKURE CO., LTD.	WORK NO.
JUDGED BY			DRAWING NO.
ENG'R IN CHARGE			
CHECKED BY			
DRAWN BY			
DATE DRAWN			
SCALE	1/10		