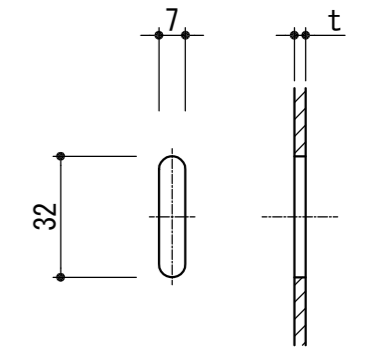
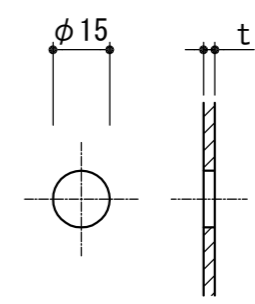


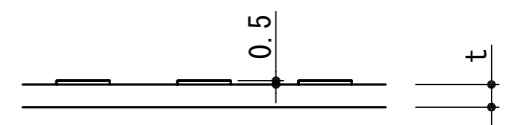
水抜孔詳細
(Aタイプ)
(S=1/2)



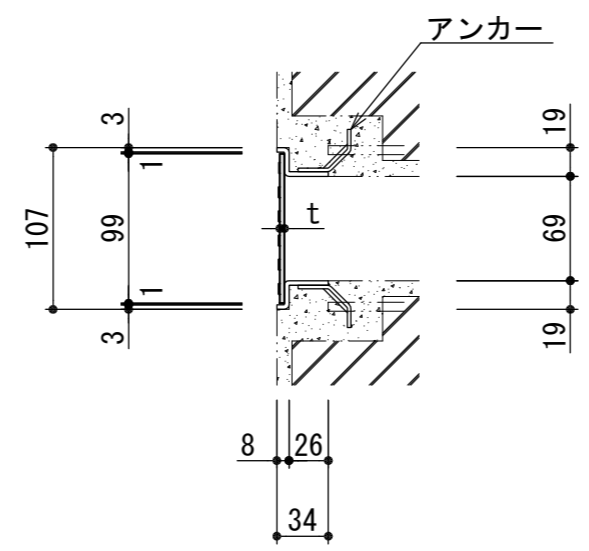
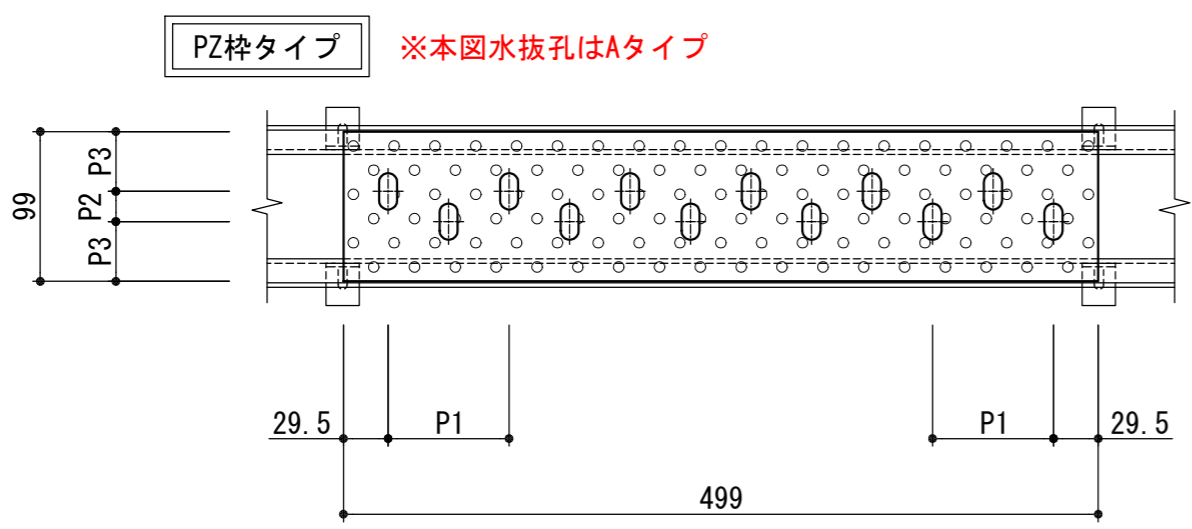
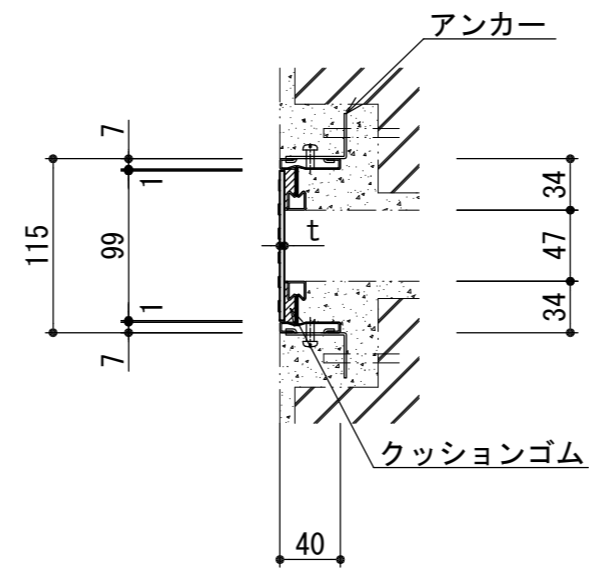
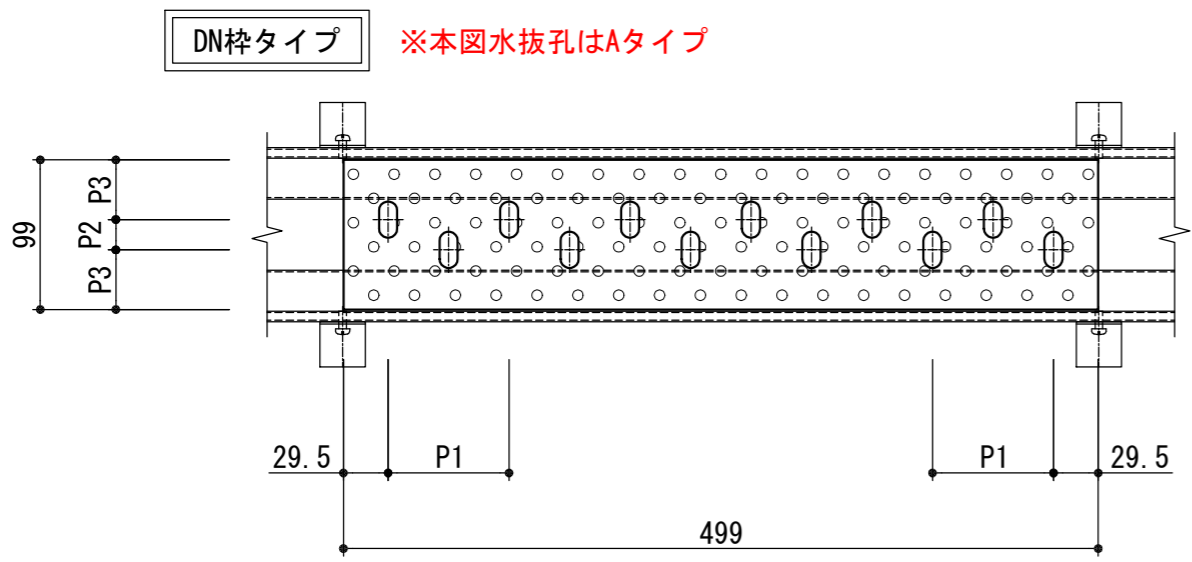
水抜孔詳細
(Bタイプ)
(S=1/2)



水抜孔詳細
(Eタイプ)
(S=1/2)



蓋詳細
(S=1/1)



ピット用溝蓋(プレート)					荷重条件
型 式	板厚 t	ピッチ			横断
		P1	P2	P3	
NPW-A-10	3t	80	20	39.5	人
	4t				
NPW-B-10	3t	80	20	39.5	人
	4t				
NPW-E-10	3t	80	20	39.5	人
	4t				

- 記事
- タイプ : ポルキープレートタイプ
 - 材質 : SUS304

APPROVED BY		WORK NO.
JUDGED BY		
ENG'R IN CHARGE		DRAWING NO.
CHECKED BY		
DRAWN BY		
DATE DRAWN		
SCALE	1/5	DAIKURE CO., LTD.