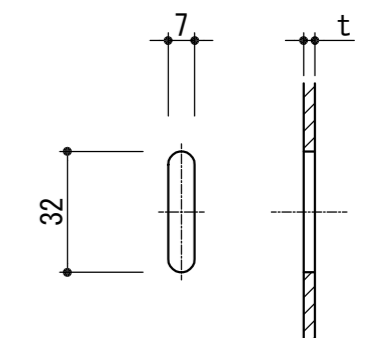
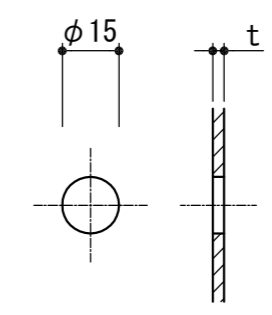
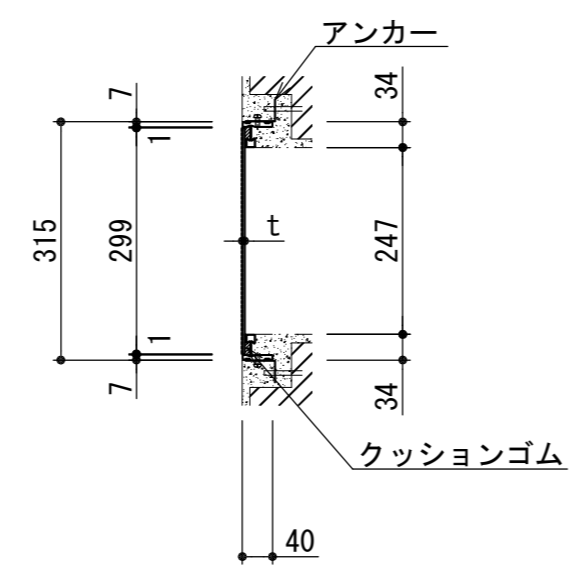
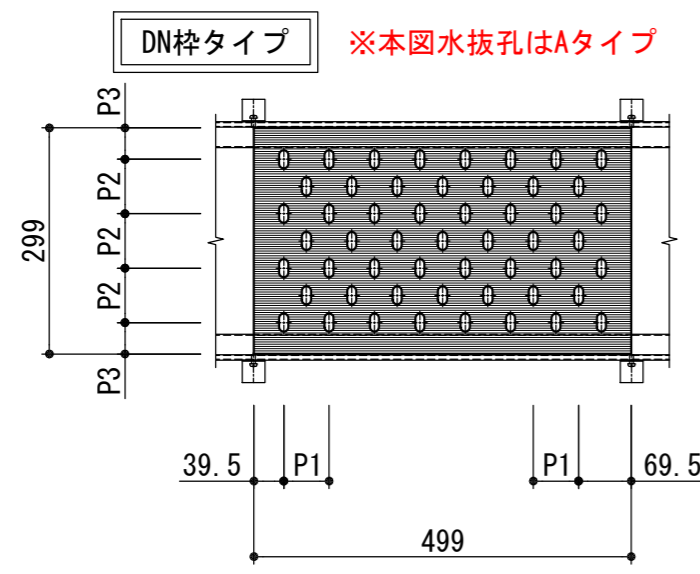


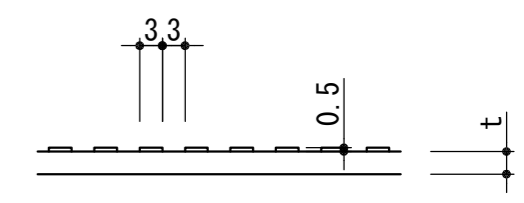
**水抜孔詳細**  
(Aタイプ)  
(S=1/2)



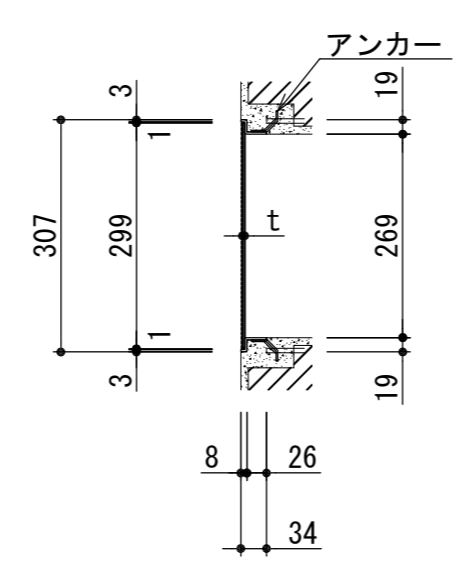
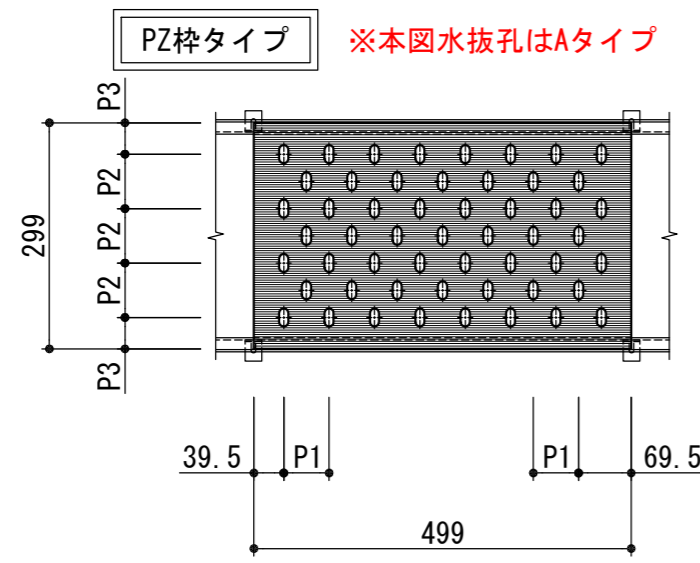
**水抜孔詳細**  
(Bタイプ)  
(S=1/2)



**水抜孔詳細**  
(Eタイプ)  
(S=1/2)



**蓋詳細**  
(S=1/1)



ピット用溝蓋(プレート)					荷重条件
型 式	板厚 t	ピッチ			横断
		P1	P2	P3	
NPL-A-30	3t	60	72	41.5	人
NPL-B-30	3t	60	72	41.5	人
NPL-E-30	3t	60	72	41.5	人

- 記事
- タイプ : バンピープレートタイプ
  - 材質 : SUS304

APPROVED BY		WORK NO.
JUDGED BY		
ENG'R IN CHARGE		DRAWING NO.
CHECKED BY		
DRAWN BY		
DATE DRAWN		
SCALE	1/10	DAIKURE CO., LTD.