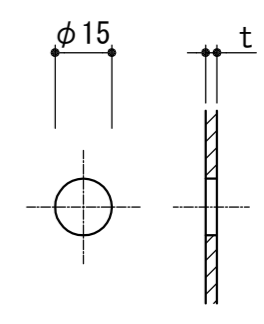
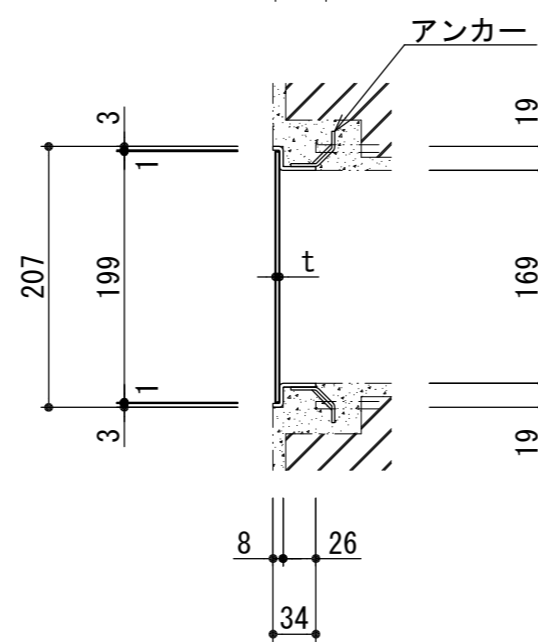
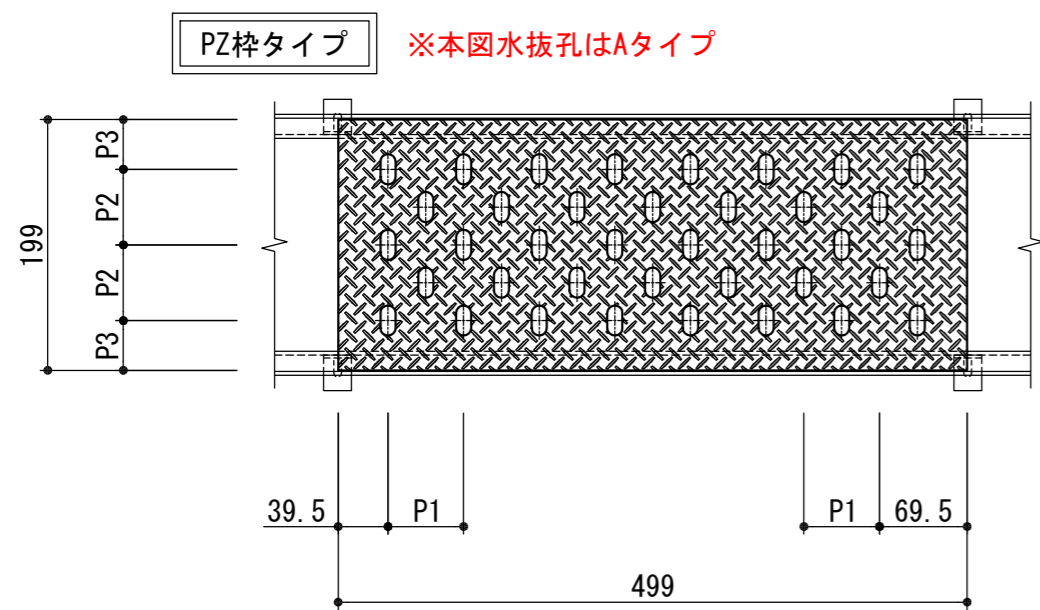
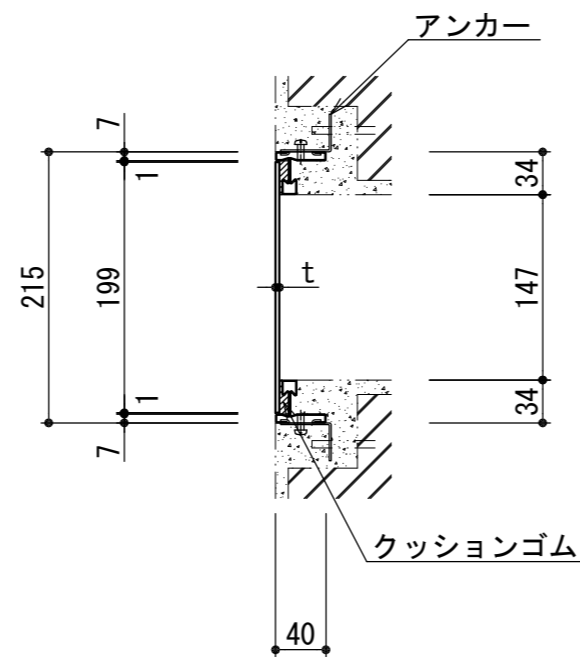
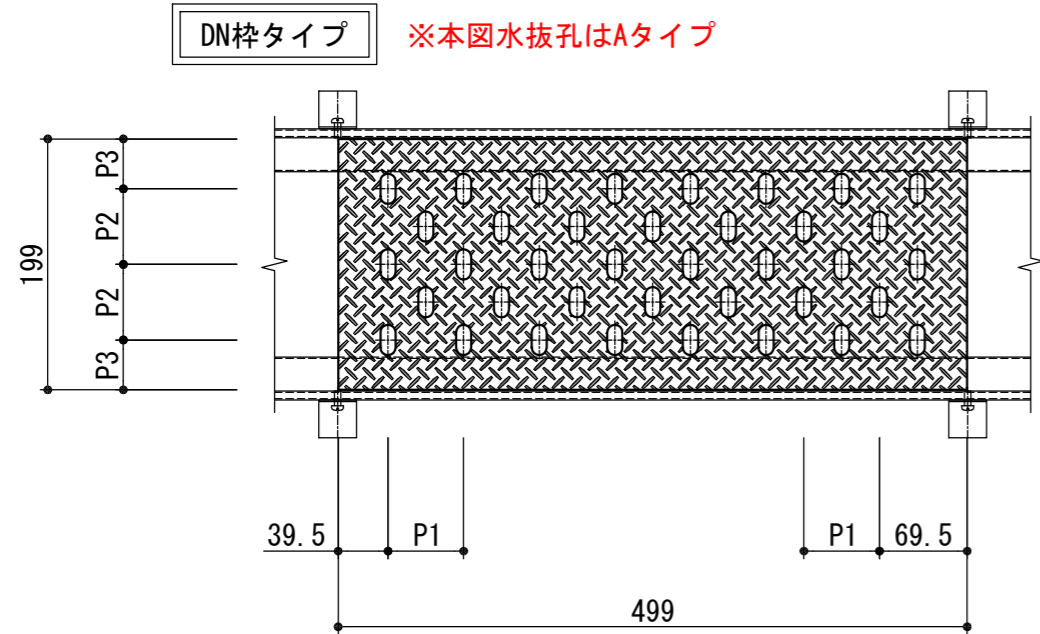


水抜孔詳細  
(Aタイプ)  
(S=1/2)



水抜孔詳細  
(Eタイプ)  
(S=1/2)



ピット用溝蓋(プレート)					荷重条件
型 式	板厚 t	ピッチ			
		P1	P2	P3	横断
NPK-A-20	3.5t	60	60	39.5	人
	4.5t				
NPK-E-20	3.5t	60	60	39.5	人
	4.5t				

記事

- タイプ : チェッカー/凸プレートタイプ
- 材質 : SUS304

APPROVED BY		WORK NO.
JUDGED BY		
ENG'R IN CHARGE		DRAWING NO.
CHECKED BY		
DRAWN BY		
DATE DRAWN		
SCALE	1/6	DAIKURE CO., LTD.