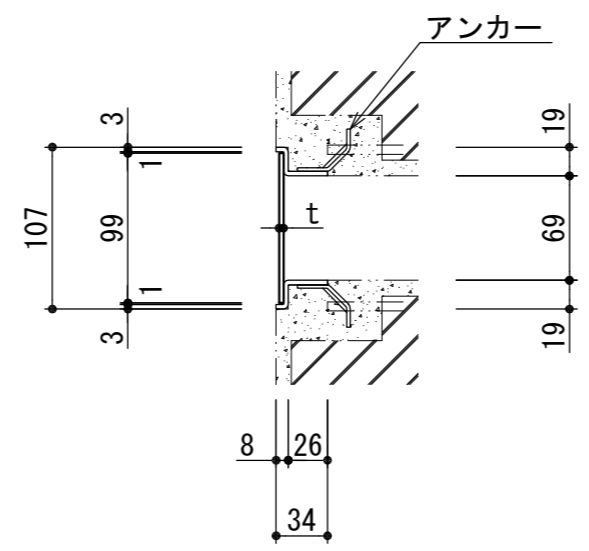
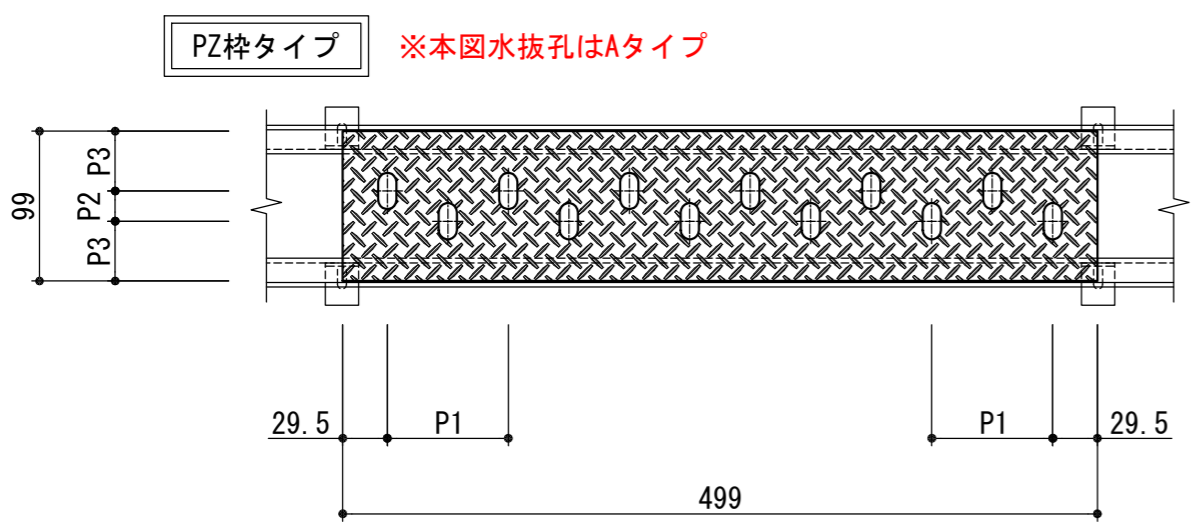
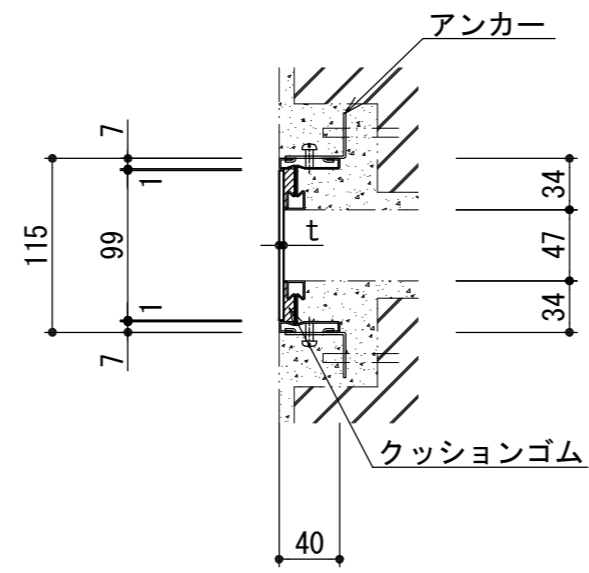
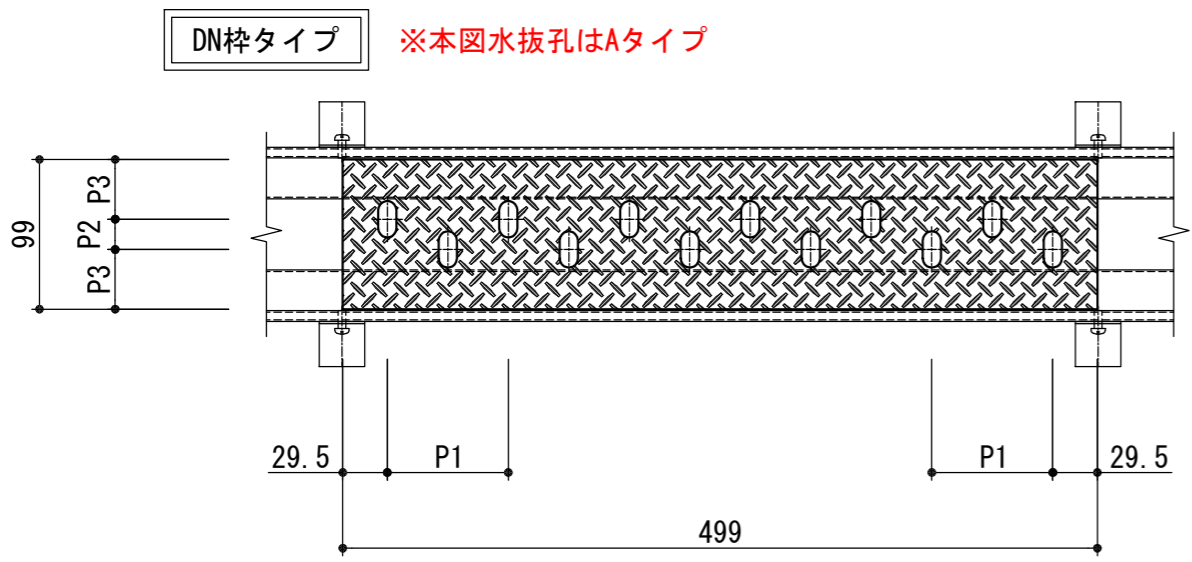


水抜孔詳細 (Aタイプ) (S=1/2)

水抜孔詳細 (Eタイプ) (S=1/2)



ピット用溝蓋(プレート)					荷重条件 横断
型式	板厚 t	ピッチ			
		P1	P2	P3	
NPK-A-10	3.5t	80	20	39.5	人
	4.5t				
NPK-E-10	3.5t	80	20	39.5	人
	4.5t				

- 記事
- タイプ : チェッカー/凸プレートタイプ
 - 材質 : SUS304

APPROVED BY		DAIKURE CO., LTD.	WORK NO.
JUDGED BY			DRAWING NO.
ENG' R IN CHARGE			
CHECKED BY			
DRAWN BY			
DATE DRAWN			
SCALE	1/5		