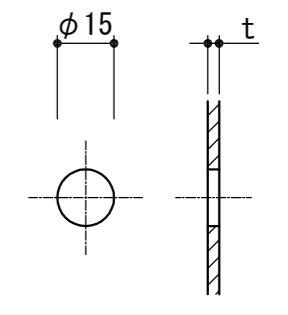
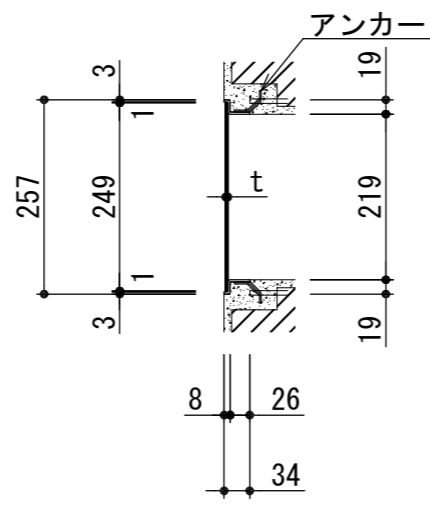
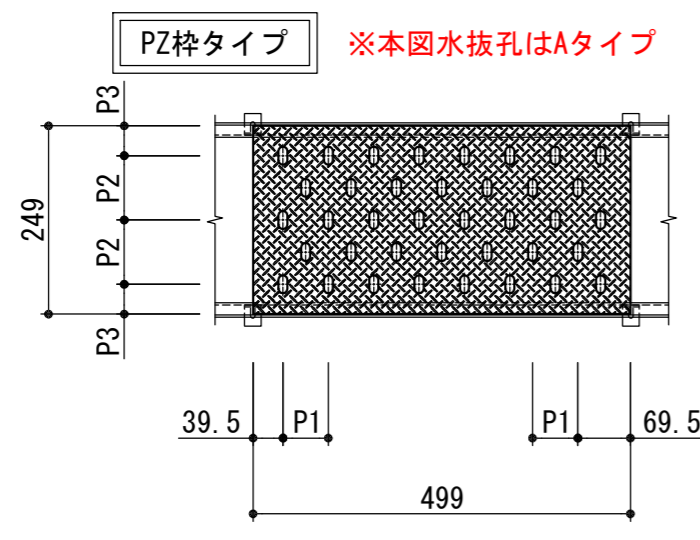
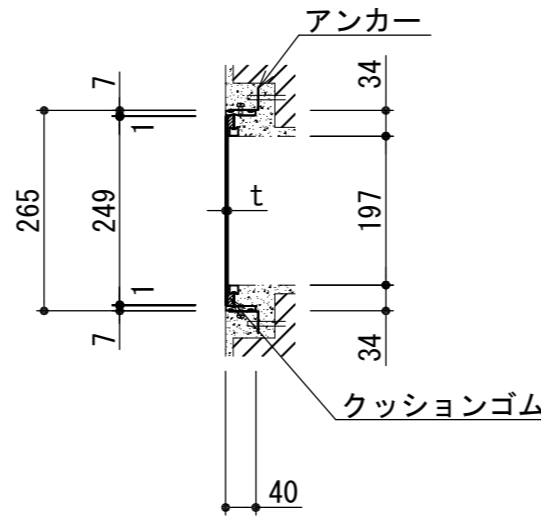
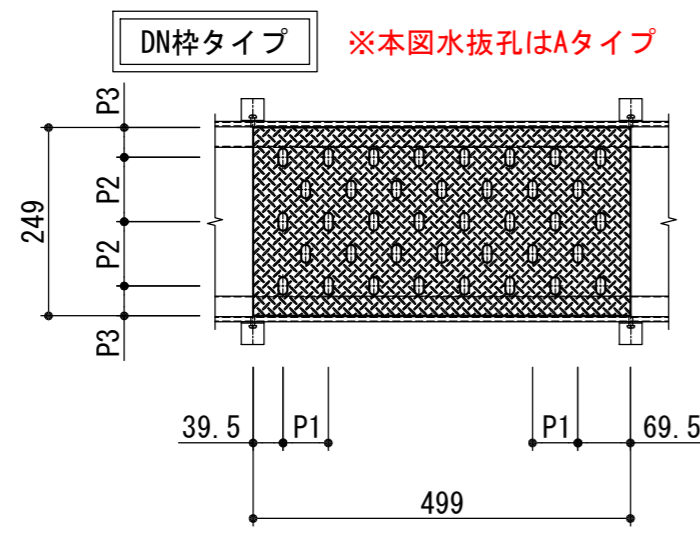


水抜孔詳細 (Aタイプ) (S=1/2)



水抜孔詳細 (Eタイプ) (S=1/2)



ピット用溝蓋(プレート)					荷重条件
型 式	板厚 t	ピッチ			横断
		P1	P2	P3	
NPK-A-25	3.5t	60	85	39.5	人
	4.5t				
NPK-E-25	3.5t	60	85	39.5	人
	4.5t				

- 記事
- タイプ : チェッカー/凸プレートタイプ
 - 材質 : SUS304

APPROVED BY		DAIKURE CO., LTD.	WORK NO.
JUDGED BY			DRAWING NO.
ENG'R IN CHARGE			
CHECKED BY			
DRAWN BY			
DATE DRAWN			
SCALE	1/10		