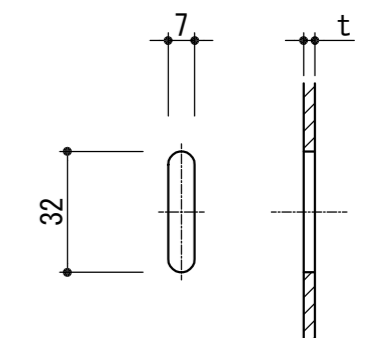
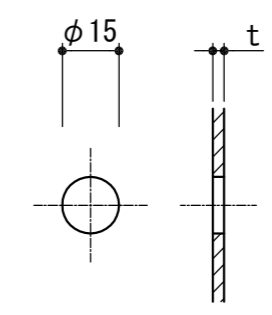
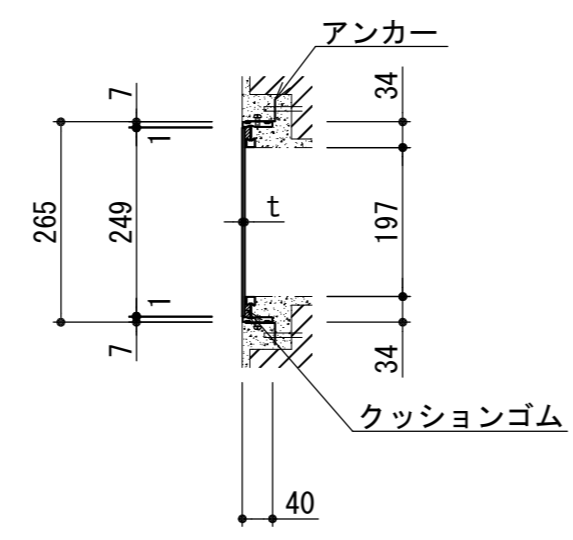
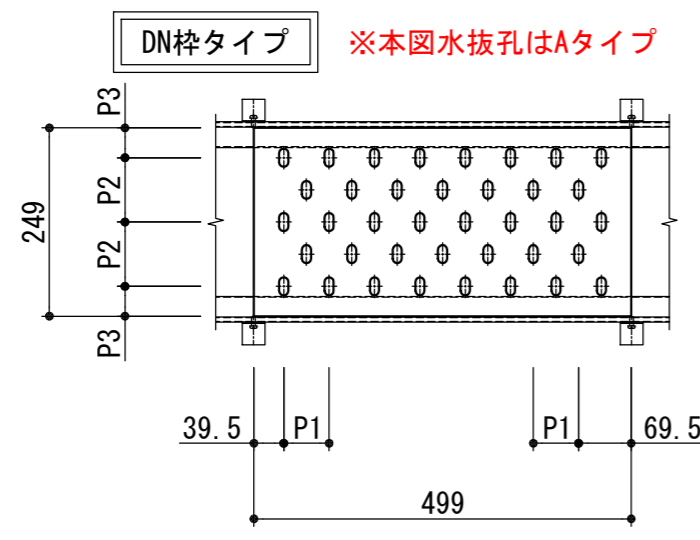


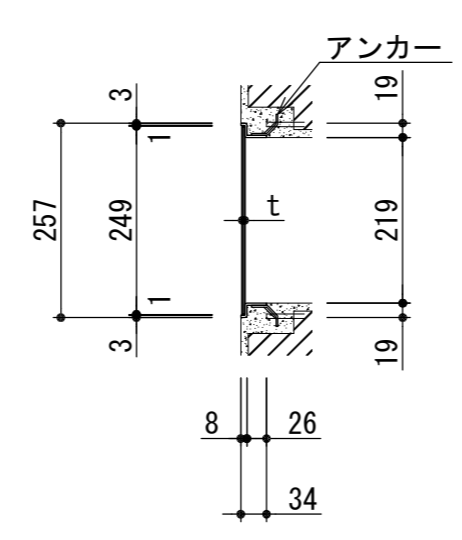
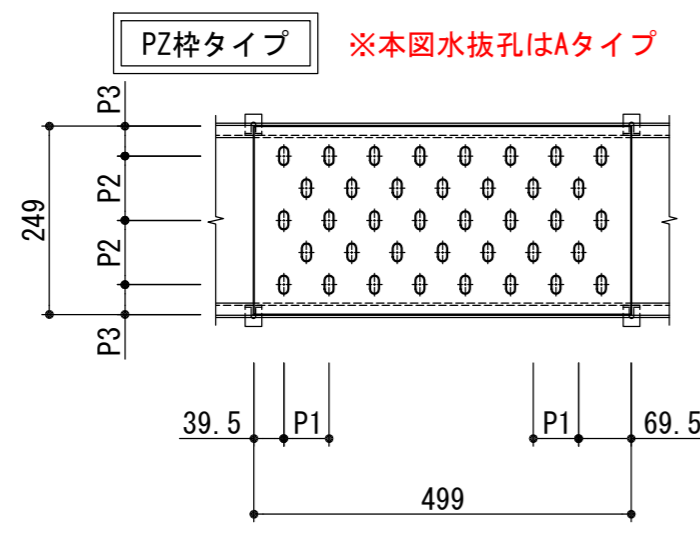
水抜孔詳細 (Aタイプ) (S=1/2)



水抜孔詳細 (Bタイプ) (S=1/2)



水抜孔詳細 (Eタイプ) (S=1/2)



| ピット用溝蓋(プレート) | | | | | 荷重条件 |
|--------------|---------|-----|----|------|------|
| 型 式 | 板厚 t | ピッチ | | | 横断 |
| | | P1 | P2 | P3 | |
| NPD-A-25 | 3t | 60 | 85 | 39.5 | 人 |
| | 4t | | | | |
| NPD-B-25 | 3t | 60 | 85 | 39.5 | 人 |
| | 4t | | | | |
| NPD-E-25 | 3t | 60 | 85 | 39.5 | 人 |
| | 4t | | | | |

記事

1. タイプ : プレートタイプ
2. 材質 : SUS304

| | | | |
|-----------------|------|-------------------|-------------|
| APPROVED BY | | DAIKURE CO., LTD. | WORK NO. |
| JUDGED BY | | | DRAWING NO. |
| ENG'R IN CHARGE | | | |
| CHECKED BY | | | |
| DRAWN BY | | | |
| DATE DRAWN | | | |
| SCALE | 1/10 | | |