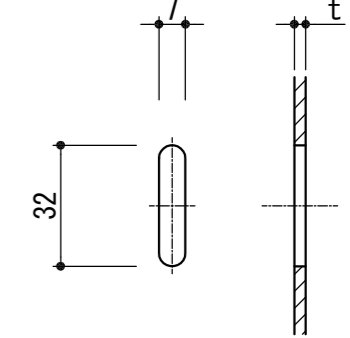
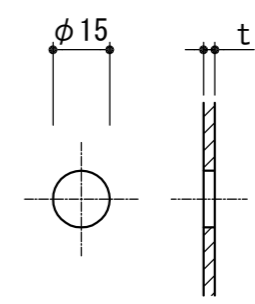


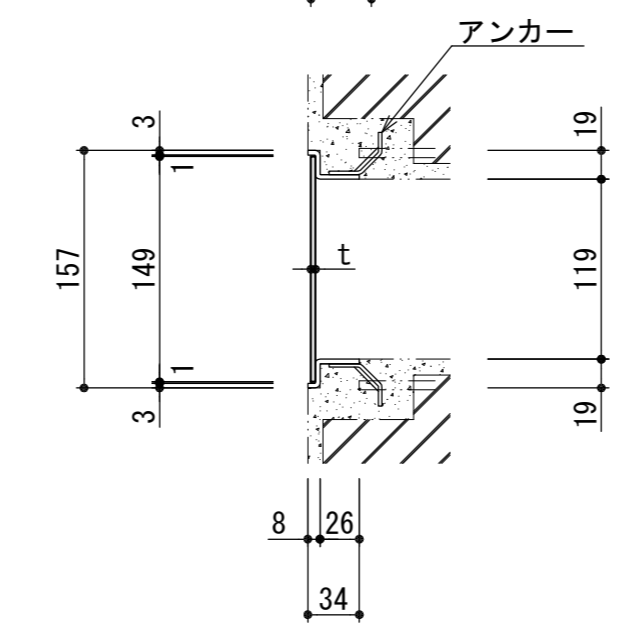
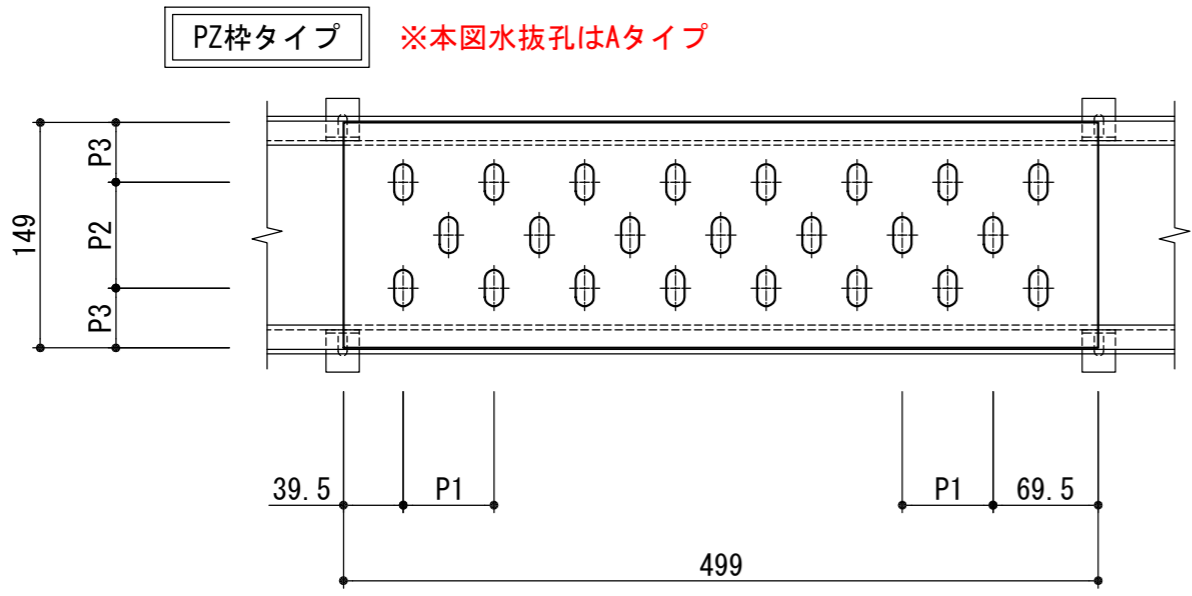
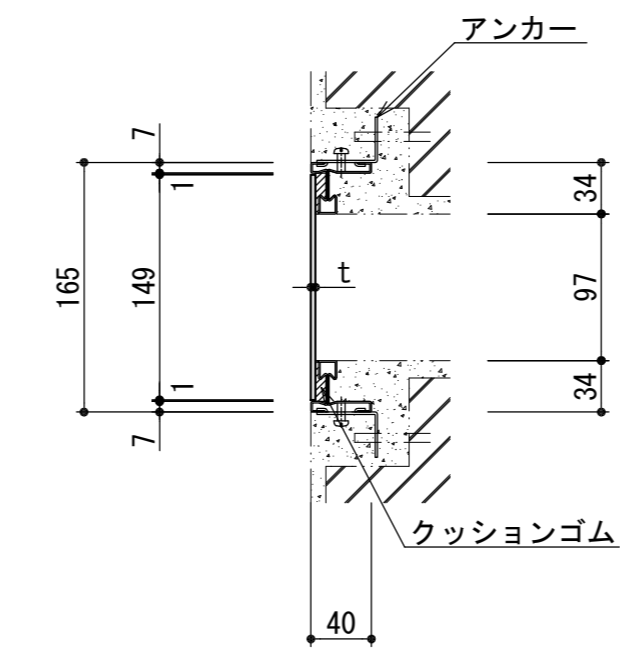
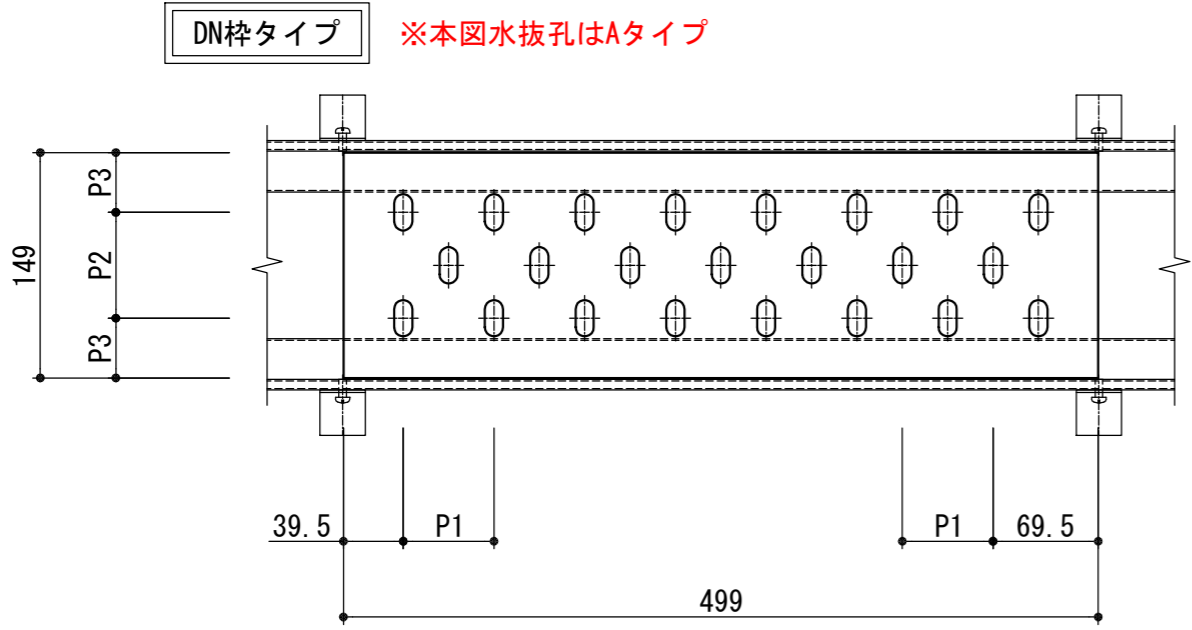
水抜孔詳細
(Aタイプ)
(S=1/2)



水抜孔詳細
(Bタイプ)
(S=1/2)



水抜孔詳細
(Eタイプ)
(S=1/2)



ピット用溝蓋(プレート)					荷重条件
型 式	板厚 t	ピッチ			横断
		P1	P2	P3	
NPD-A-15	3t	60	70	39.5	人
	4t				
NPD-B-15	3t	60	70	39.5	人
	4t				
NPD-E-15	3t	60	70	39.5	人
	4t				

- 記事
1. タイプ : プレートタイプ
 2. 材質 : SUS304

APPROVED BY		WORK NO.
JUDGED BY		
ENG'R IN CHARGE		DRAWING NO.
CHECKED BY		
DRAWN BY		
DATE DRAWN		
SCALE	1/5	DAIKURE CO., LTD.