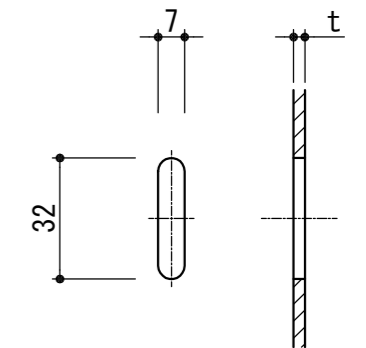
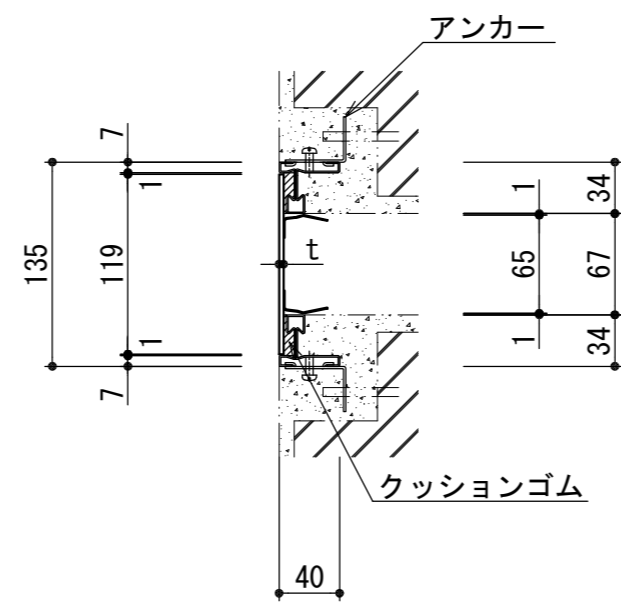
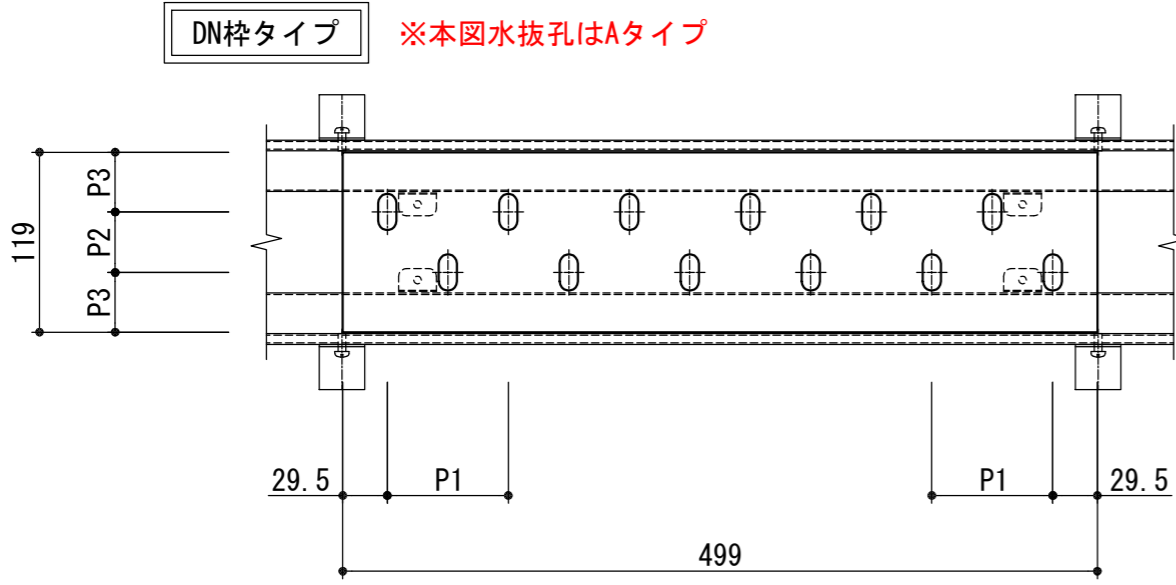


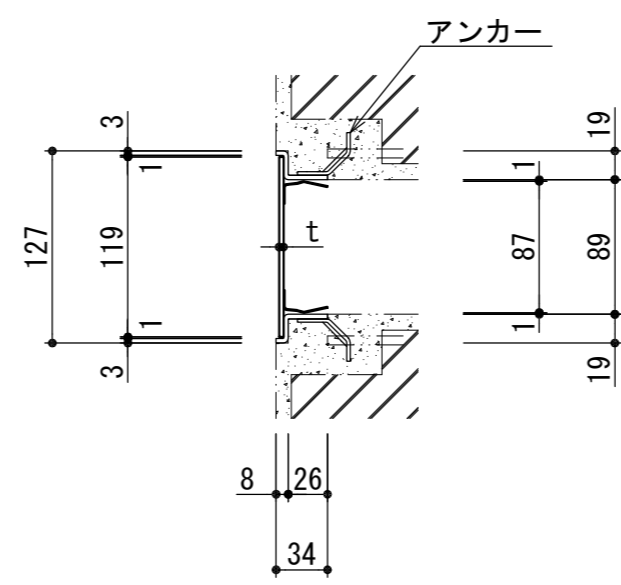
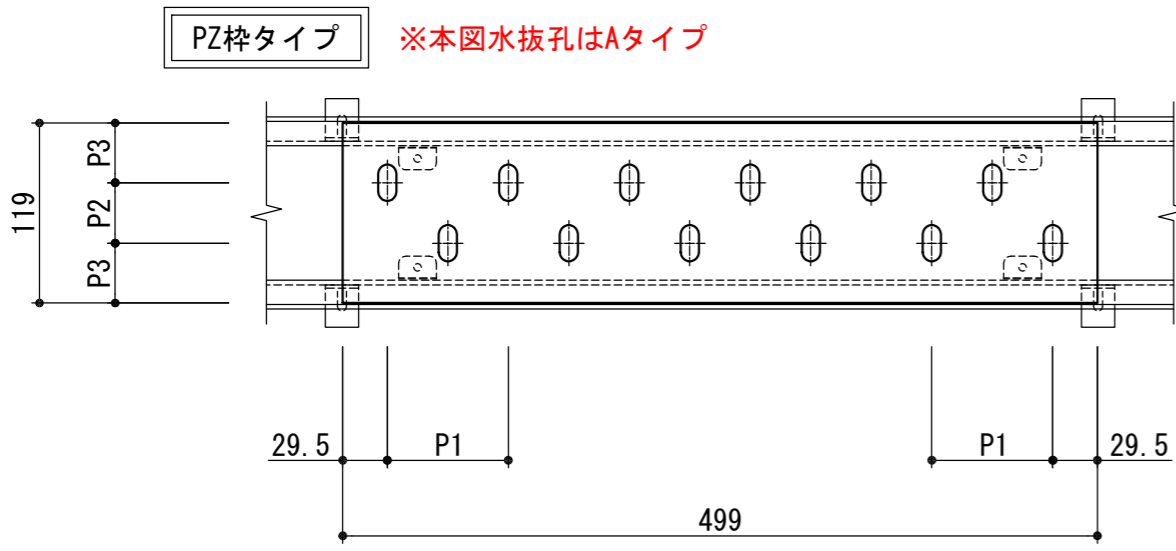
水抜孔詳細
(Aタイプ)
(S=1/2)



水抜孔詳細
(Bタイプ)
(S=1/2)



ピット用溝蓋(プレート)					荷重条件
型 式	板厚 t	ピッチ			
		P1	P2	P3	
NPC-A-12	3t	80	40	39.5	人
NPC-B-12	3t	80	40	39.5	人



- 記事
- タイプ : ずれ止めタイプ
 - 材質 : SUS304

APPROVED BY		WORK NO.
JUDGED BY		
ENG' R IN CHARGE		DRAWING NO.
CHECKED BY		
DRAWN BY		
DATE DRAWN		
SCALE	1/5	DAIKURE CO., LTD.