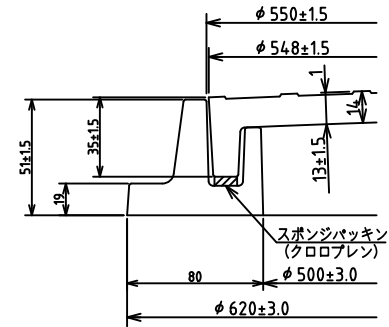
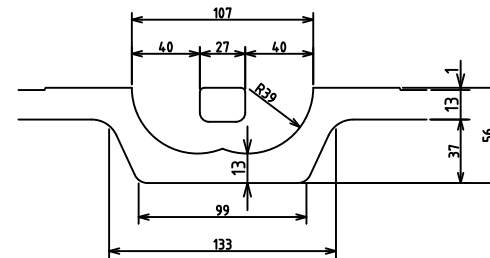


蓋・受枠断面詳細図



取手部断面詳細図



受枠	FRP			5.0kg
蓋	FRP	10kN(1020kgf)	40kN(4082kgf)	7.3kg
名称	材質	安全荷重	破壊荷重	参考質量

APPROVED BY		FRPマンホール 蓋・受枠詳細図 MK-PB500	WORK NO.
JUDGED BY			DRAWING NO.
ENC'R IN CHARGE			
CHECKED BY			
DRAWN BY			
DATE DRAWN			
SCALE	1/4, 1/2	DAIKURE CO., LTD.	