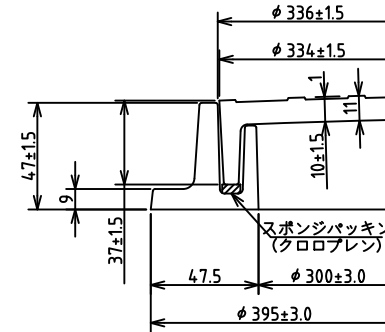
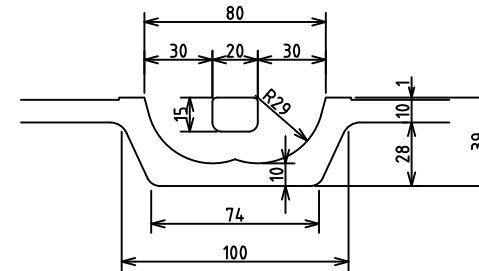


蓋・受枠断面詳細図



取手部断面詳細図



受枠	FRP			1.9kg
蓋	FRP	10kN{1020kgf}	40kN{4082kgf}	2.4kg
名称	材質	安全荷重	破壊荷重	参考質量

APPROVED BY		FRPマンホール 蓋・受枠詳細図 MK-PB300	WORK NO.
JUDGED BY			DRAWING NO.
EMC R IN CHARGE			
CHECKED BY			
DRAWN BY			
DATE DRAWN			
SCALE	1/3, 1/2	DAIKURE CO., LTD.	