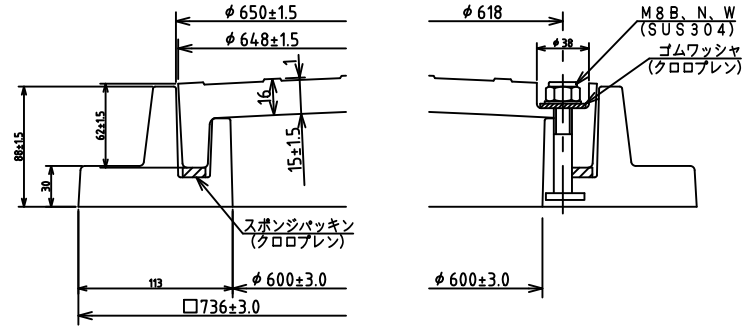
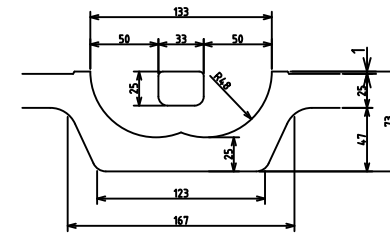


蓋・受枠・ロック部断面詳細図



取手部断面詳細図



受枠	FRP			10.0kg
蓋	FRP	10kN(1020kgf)	40kN(4082kgf)	10.4kg
名称	材質	安全荷重	破壊荷重	参考質量

APPROVED BY		WORK NO.
JUDGED BY		
EMC # IN CHARGE		
CHECKED BY		DRAWING NO.
DRAWN BY		
DATE DRAWN		
SCALE	1/5,1/2	FRPマンホール 蓋・受枠詳細図 MK-PBML604 (ボルト締めロック4箇所) DAIKURE CO., LTD.