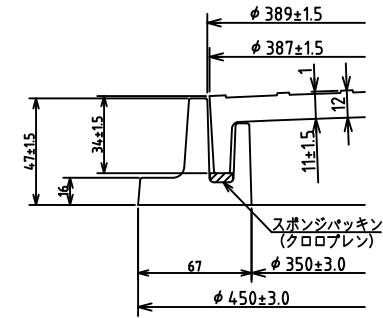
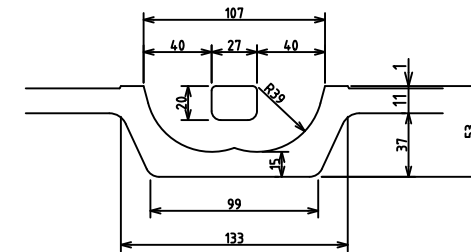


蓋・受枠断面詳細図



取手部断面詳細図



受枠	FRP			2.4kg
蓋	FRP	5kN(510kgf)	20kN(2041kgf)	3.1kg
名称	材質	安全荷重	破壊荷重	参考質量

APPROVED BY		FRPマンホール 蓋・受枠詳細図 MK-PA0350	WORK NO.
JUDGED BY			DRAWING NO.
EMC R IN CHARGE			
CHECKED BY			
DRAWN BY			
DATE DRAWN			
SCALE	1/4, 1/2	DAIKURE CO., LTD.	