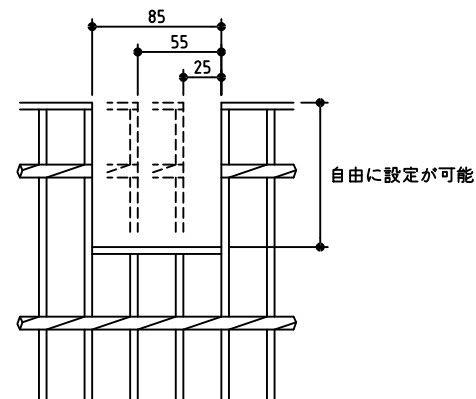
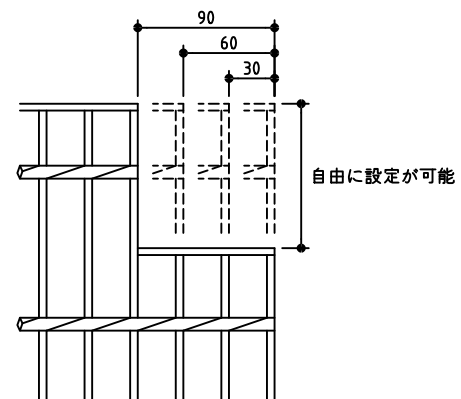


30mmの倍数-5mmで設定ください



30mmの倍数で設定ください



- A 下記の幅(W)表の寸法
- B 30mmの倍数-5mm
- C 30mmの倍数
- D 自由に設定が可能
- \* 追加受材

■寸法表 [mm]  
最大

幅 (W)	995	965	935	905	875	845	815	785	755	725	695	665	635	605	575	545	515	485	455	425	395	365	335	305	275	245	215	185	155	125	95	65
長さ (L)	2000	自由に設定が可能																										200				

最小

※上記以外の寸法をご希望の場合はご相談下さい。