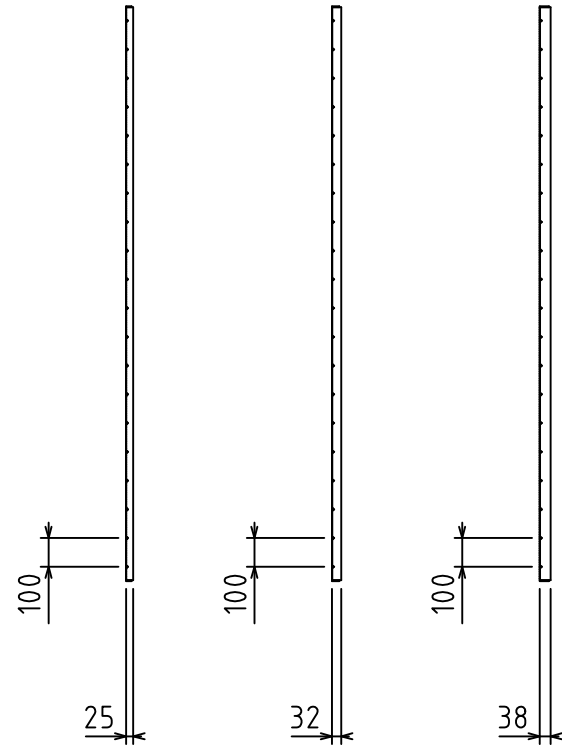
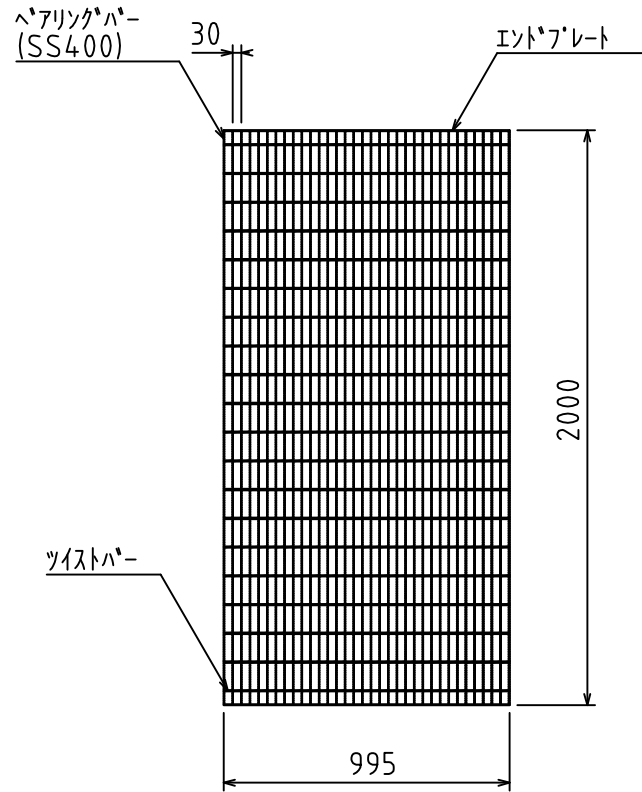


【主部材：FB/PL】



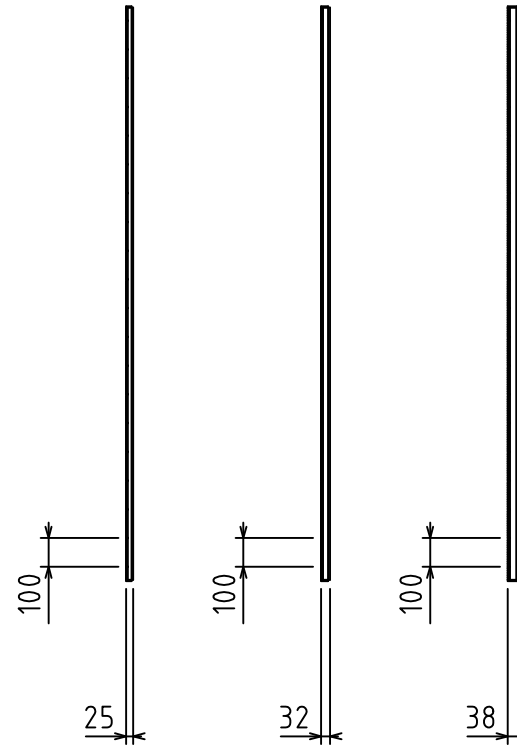
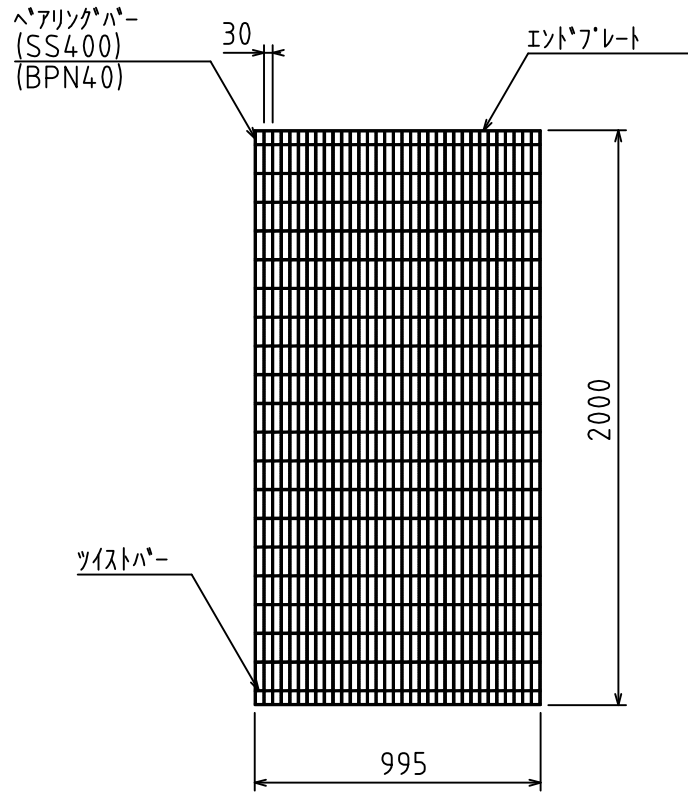
材質(ベアリングバー)：SS400
 表面処理：溶融亜鉛めっき(HDZT63)

■寸法表 [mm]

	最大																											最小				
幅(W)	995	965	935	905	875	845	815	785	755	725	695	665	635	605	575	545	515	485	455	425	395	365	335	305	275	245	215	185	155	125	95	65
長さ(L)	2000	自由に設定が可能																									200					

※上記以外の寸法をご希望の場合はご相談下さい。

【主部材：I B】



材質(ベアリングバー)：SS400
 表面処理：溶融亜鉛めっき(HDZT63)

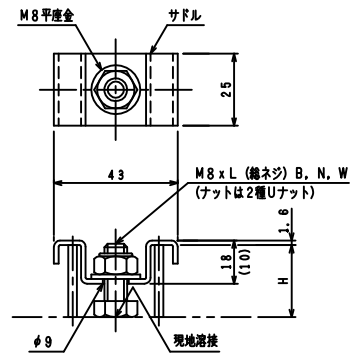
■寸法表 [mm]

	最大																									最小						
幅(W)	995	965	935	905	875	845	815	785	755	725	695	665	635	605	575	545	515	485	455	425	395	365	335	305	275	245	215	185	155	125	95	65
長さ(L)	2000	自由に設定が可能																							200							

※上記以外の寸法をご希望の場合はご相談下さい。

【本体固定金具(サドルクリップ)】

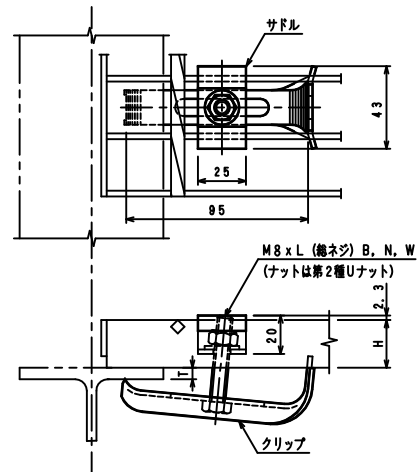
【S A 型】



注記

1. () 内寸法はBBH=19を示す。
2. BBH=19用のボルトはGR上面より、約5mm程高くなるので注意のこと。

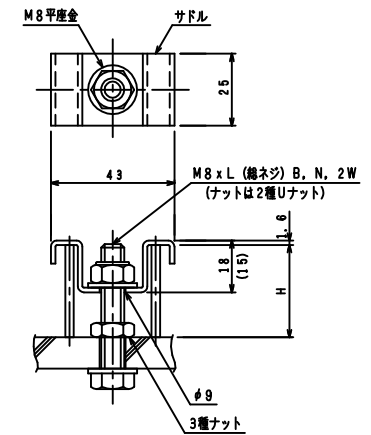
【S Y 型】



注記

1. T=6~25

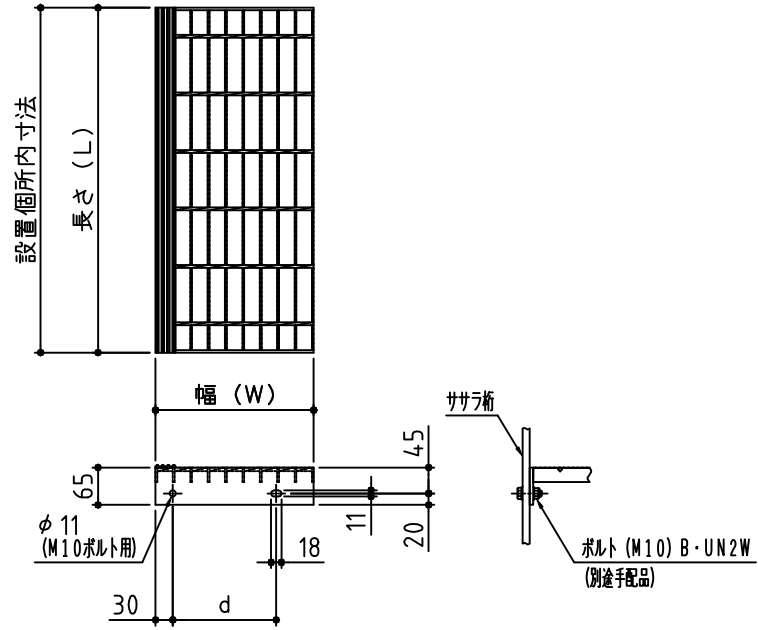
【S E 型】



注記

1. () 内寸法はBBH=19を示す。
2. BBH=19用のボルトはGR上面より、数ミリ程高くなる場合があります。

【主部材：FB/PL】

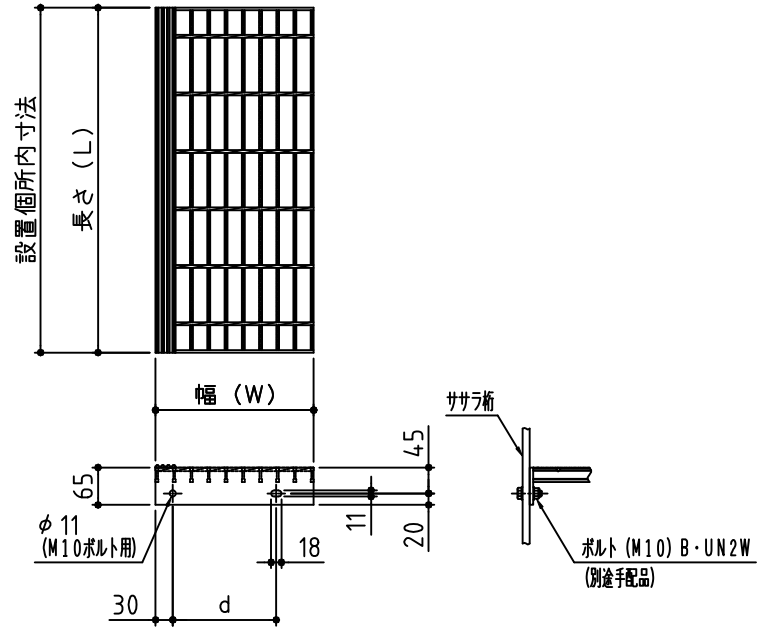


ベアリングバー上面
(D-GRIP)

材質(ベアリングバー)：SS400

表面处理：溶融亜鉛めっき(HDZT63)

【主部材：I B】




ベアリングバー上面
(D-GRIP)

材質(ベアリングバー)：SS400
表面処理：溶融亜鉛めっき(HDZT63)