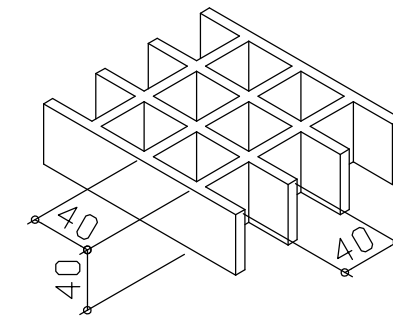


FRPグレーチング断面図



FRPグレーチング詳細

注記

- 1) 型式：FR \bar{O} 40-20型（ノンスリップタイプ）
- 2) 色：グレー（クリア塗装）
- 3) 図中△印は全てカットエンド

符号	品名			寸法		数量	材質	重量	備考
承認	検図	担当	製図	3角法			FR \bar{O} 40		正方形タイプ（みぞ幅200） 標準図
	安浦工場 '23. 5.19 竹谷		安浦工場 '23. 5.19 水津	尺度	1/10				
				年月日	2023年5月19日				
株式会社 ダイクレ 安浦工場				工番		個数		図番	FG-3-230024-201