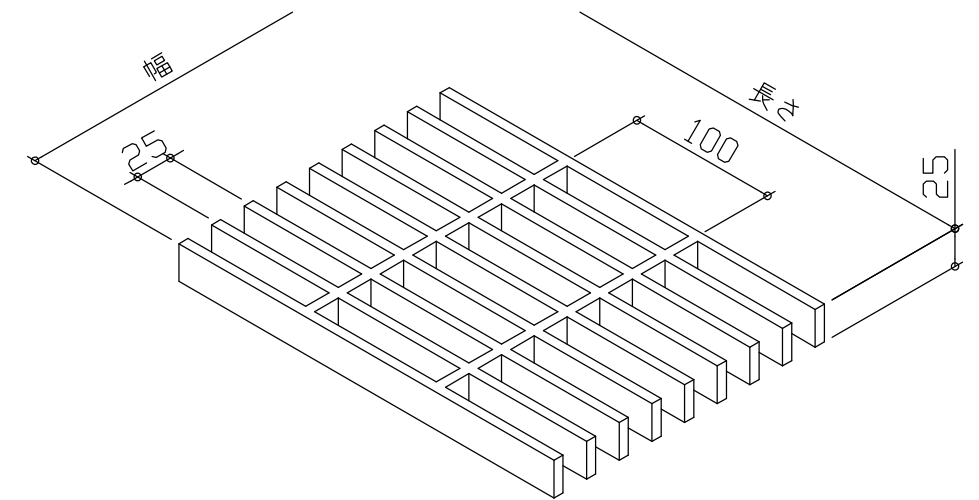


F R Pグレーチング断面図



F R Pグレーチング詳細

注記

- 1) 型式：FR \bar{O} 25-40型（ノンスリップタイプ）
- 2) 色：グレー（クリア塗装）
- 3) 図中△印は全てカットエンド

| 符号 | 品名 | | | 寸法 | | 数量 | 材質 | 重量 | 備考 |
|-------------------|-------------------------|----|-------------------------|-----|------------|----|-----------------|----|-----------------------|
| 承認 | 検図 | 担当 | 製図 | 3角法 | | | FR \bar{O} 25 | | 長方形タイプ（みぞ幅400） 標準図 |
| | 安浦工場 '23. 5.19 竹谷 | | 安浦工場 '23. 5.19 水津 | 尺度 | 1/10 | | | | |
| | | | | 年月日 | 2023年5月19日 | | | | |
| 株式会社 ダイクレ 安浦工場 | | | | 工番 | | 個数 | | 図番 | FG-3-230024-210 |